



Bruksanvisning för multiskivare

Bruksanvisning for multikutter

Instrukcja obsługi szatkownicy wielofunkcyjnej

User Instructions for Multi Slicer

810-157

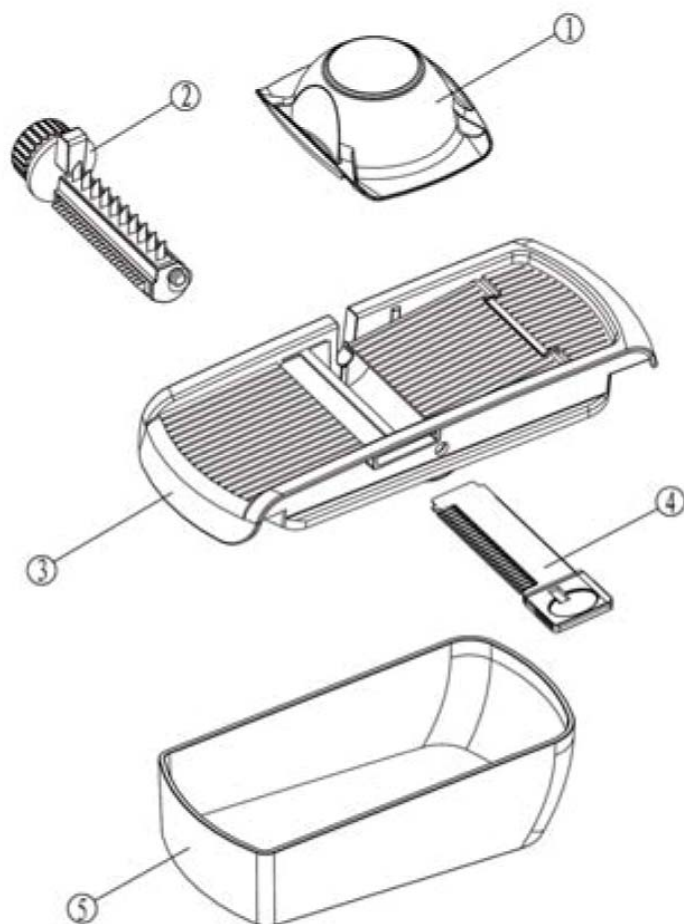


SV Bruksanvisning i original
NO Bruksanvisning i original
PL Instrukcja obsługi w oryginale
EN Operating instructions in original

SVENSKA	3
<hr/>	
BESKRIVNING	3
Tillbehör	3
MONTERING	4
Demontering	5
HANDHAVANDE	5
UNDERHÅLL	6
Rengöring	6
NORSK	7
<hr/>	
BESKRIVELSE	7
Tilbehør	7
MONTERING	8
Demontering	9
BRUK	9
VEDLIKEHOLD	10
Rengjøring	10
POLSKI	11
<hr/>	
OPIS	11
Akcesoria	11
MONTAŻ	12
Demontaż	13
OBSŁUGA	13
KONSERWACJA	14
Czyszczenie	14
ENGLISH	15
<hr/>	
DESCRIPTION	15
Accessories	15
ASSEMBLY	16
Dismantling	17
USE	17
MAINTENANCE	18
Cleaning	18

Läs bruksanvisningen noggrant innan användning!

BESKRIVNING

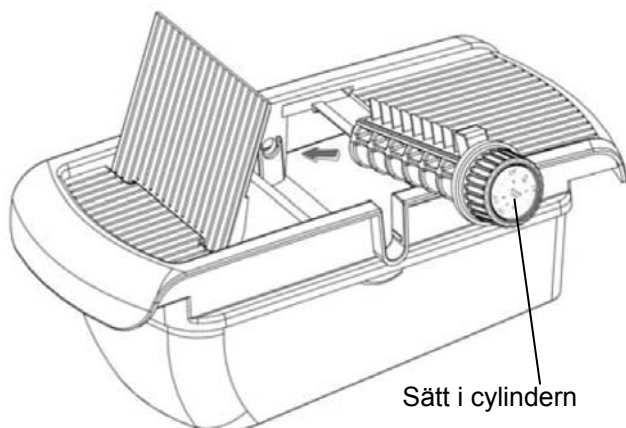


1. Hållare för livsmedel
2. Skär-cylinder med inställningsvred
3. Mandolinplatta
4. Blad
5. Skål 1,2 l

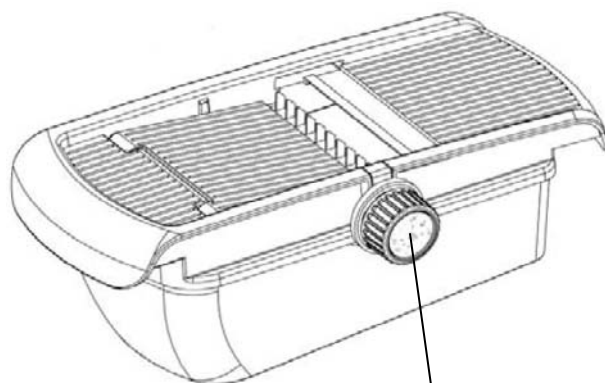
Tillbehör

1. Tunna eller tjocka skivor
2. Tunna eller tjocka strimlor
3. 1,2 l skål medföljer
4. Bas med glidskydd

MONTERING

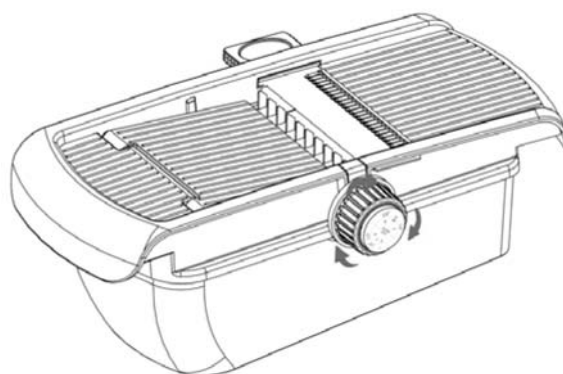
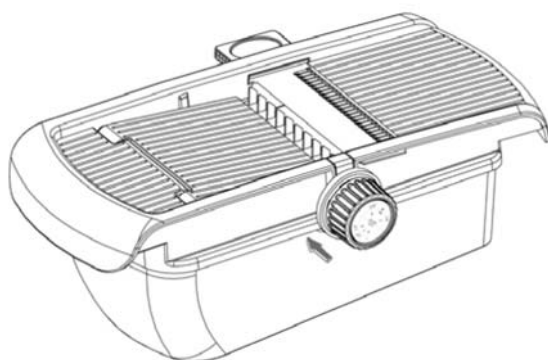
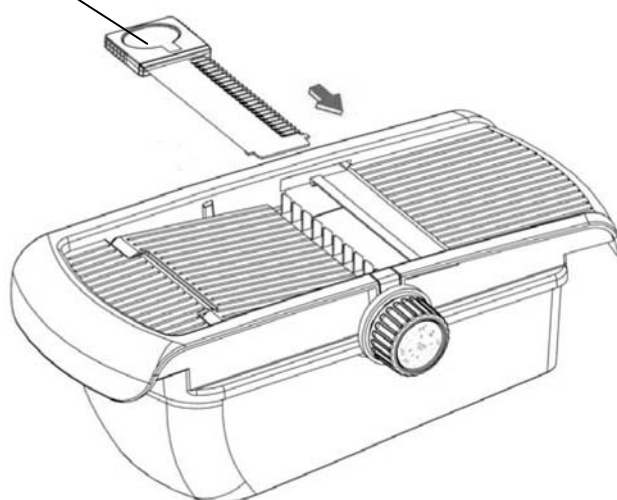


Sätt i cylindern



Lås cylindern på plats

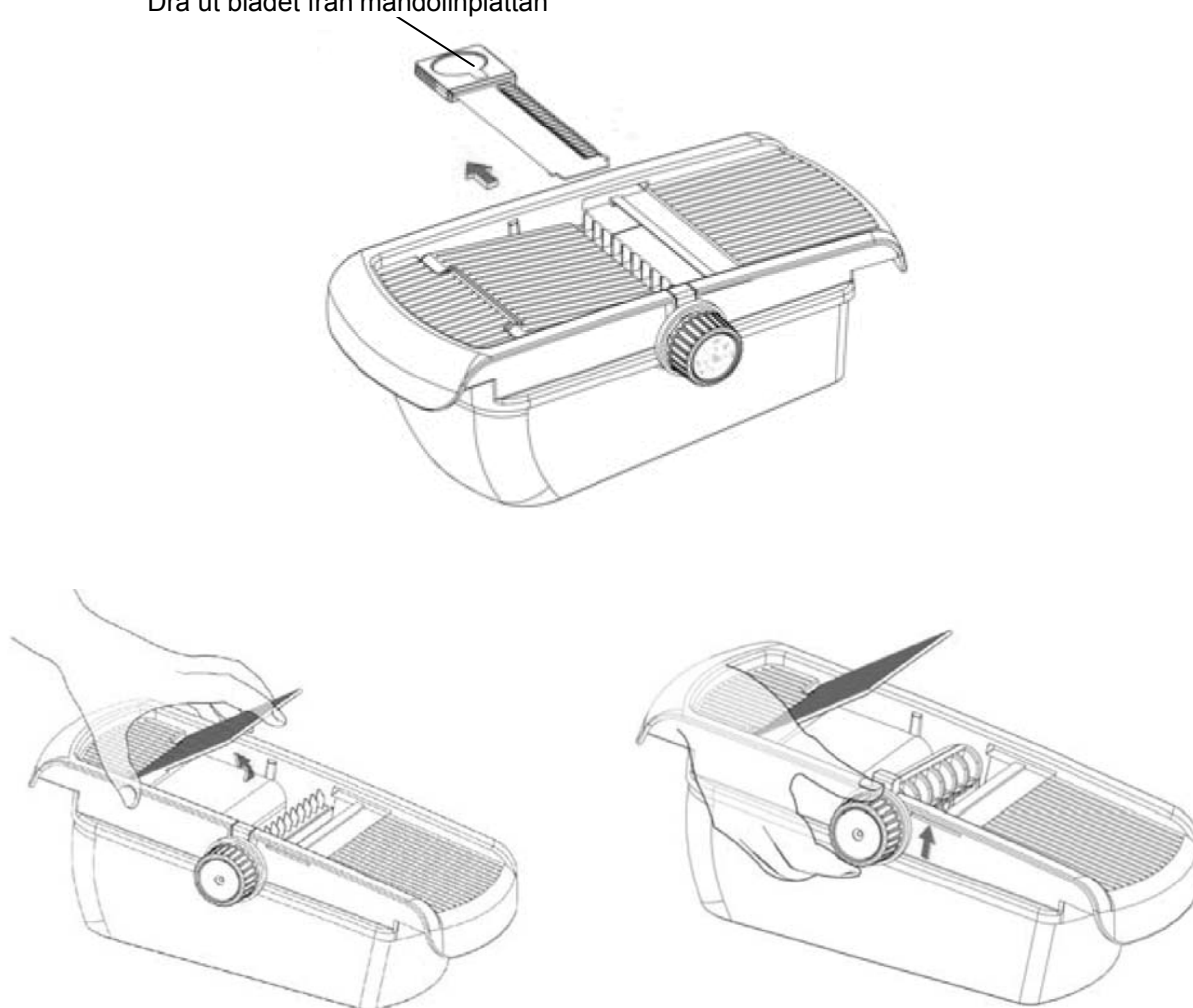
Stäng mandolinplattan och sätt i bladet



Vrid cylindern till önskat läge

Demontering

Dra ut bladet från mandolinplattan



Öppna mandolinplattan med ena handen, vrid cylindern så att strimlingsknivarna är vända nedåt och tryck försiktigt cylindervredet uppåt med andra handen för att lossa cylindern.

HANDHAVANDE



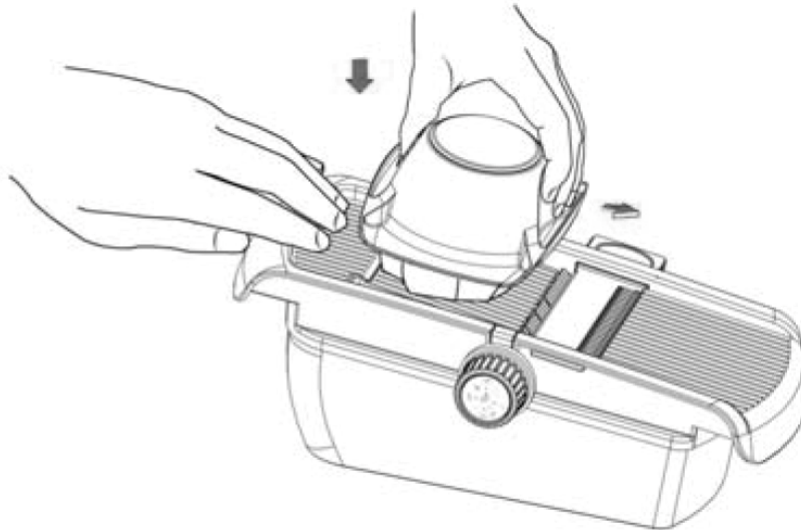
Skivor 1 till 9 mm



Strimlor 3 mm



Strimlor 9m m



1. Använd alltid hållaren för livsmedel.
2. Placera det livsmedel som ska skäras i hållaren och tryck lätt mot mandolinplattan.
3. För hållaren framåt över eggen med jämna rörelser.
 - För raka skivor/strimlor, placera bladet med den släta eggen framåt.
 - För vågiga skivor, placera bladet med den vågiga eggen framåt.

UNDERHÅLL

Rengöring

1. Diska med varmt vatten och diskmedel. Se upp för vassa eggar – risk för skärskada.
2. Kan diskas i diskmaskin.

VIKTIGT!

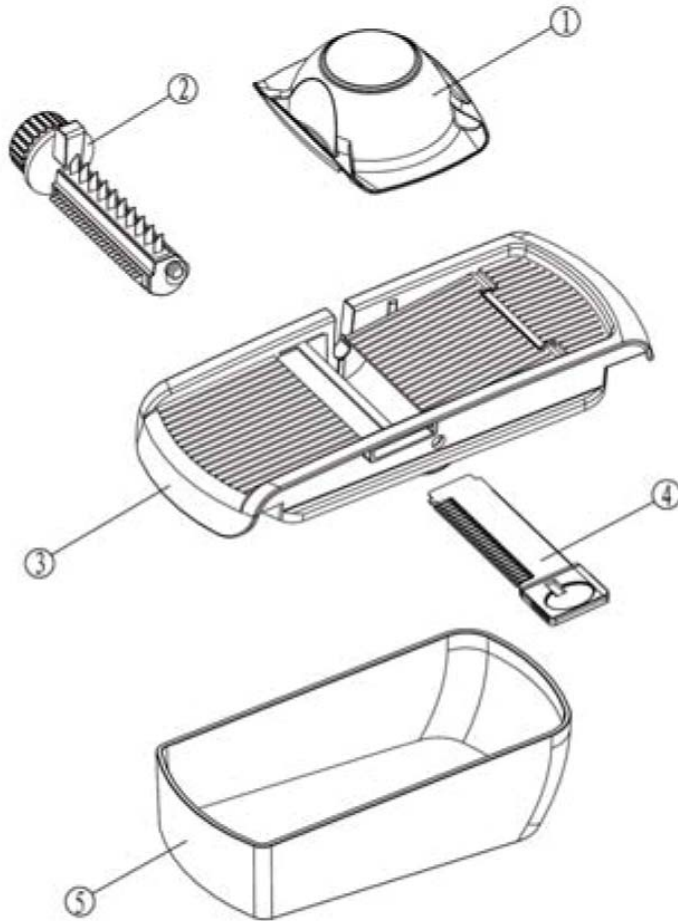
Produkten innehåller mycket vassa eggar – hantera försiktigt och förvara oåtkomligt för barn.

Rätten till ändringar förbehålles. Vid eventuella problem, kontakta vår serviceavdelning på telefon 0200-88 55 88.

Jula AB, Box 363, 532 24 SKARA
www.jula.se

Les bruksanvisningen nøye før bruk!

BESKRIVELSE

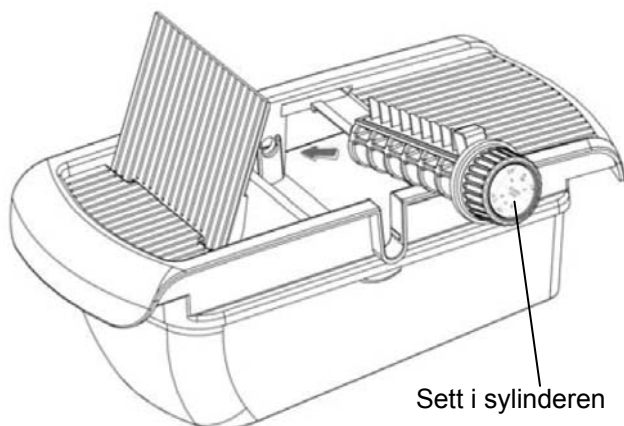


1. Ingrediensholder
2. Skjæresylinder med innstillingsbryter
3. Kutteplate
4. Blad
5. Beholder 1,2 l

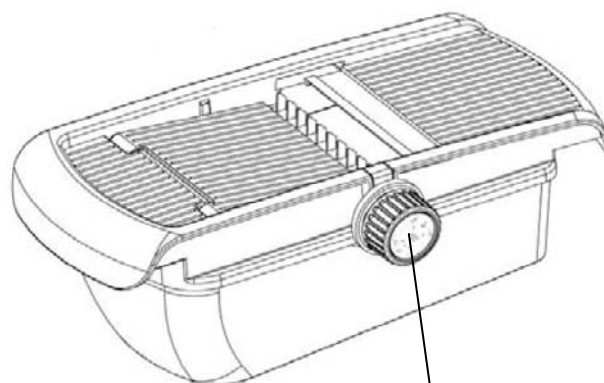
Tilbehør

1. Tynne eller tykke skiver
2. Tynne eller tykke strimler
3. 1,2 l beholder inkludert
4. Sokkel med sklibeskyttelse

MONTERING

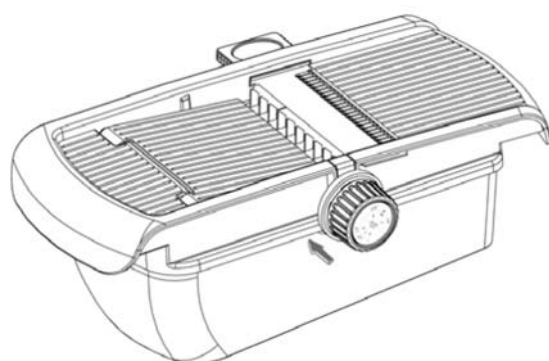
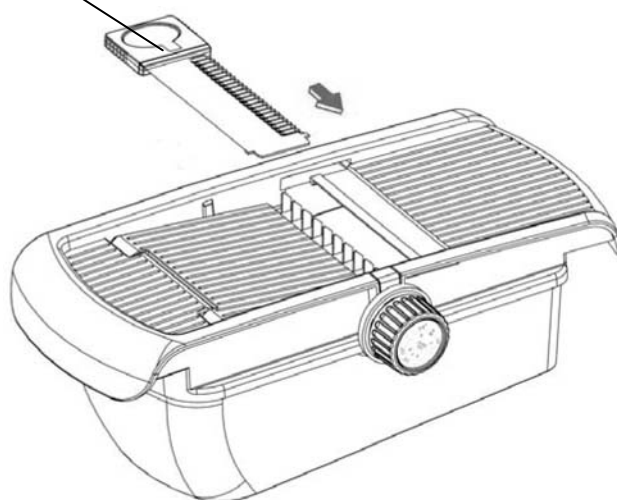


Sett i sylinderen

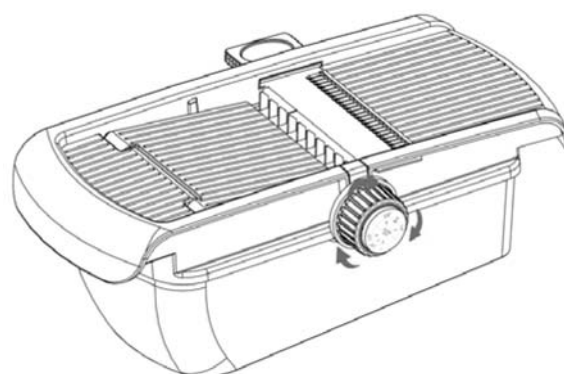


Lås sylinderen på plass

Lås kutteplaten, og sett i bladet

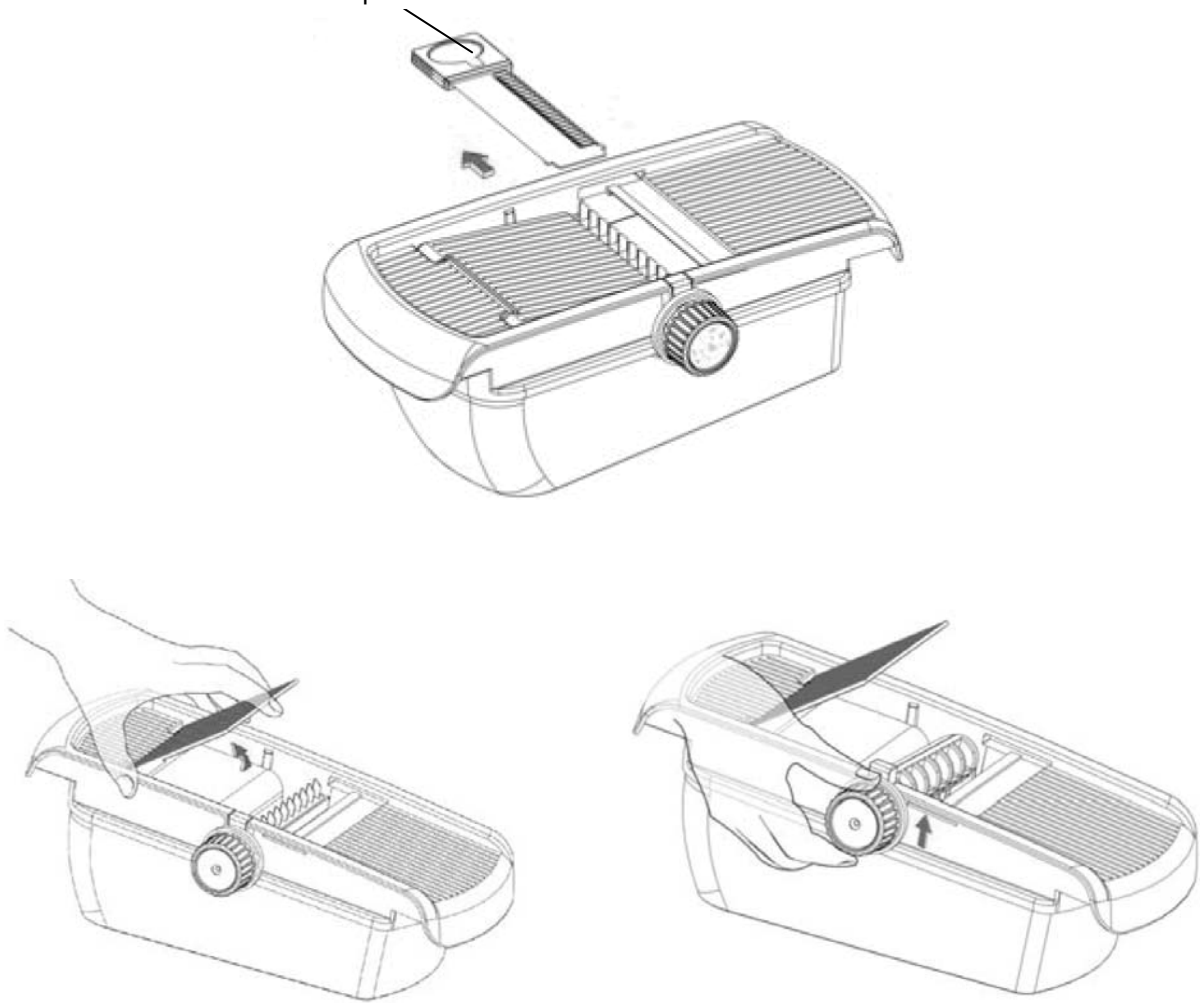


Vri sylinderen til ønsket posisjon



Demontering

Trekk ut bladet fra kutteplaten



Åpne kutteplaten med den ene hånden, vri sylindren slik at strimlingsknivene er vendt nedover, og trykk sylindrebryteren forsiktig oppover med den andre hånden for å løsne sylindren.

BRUK



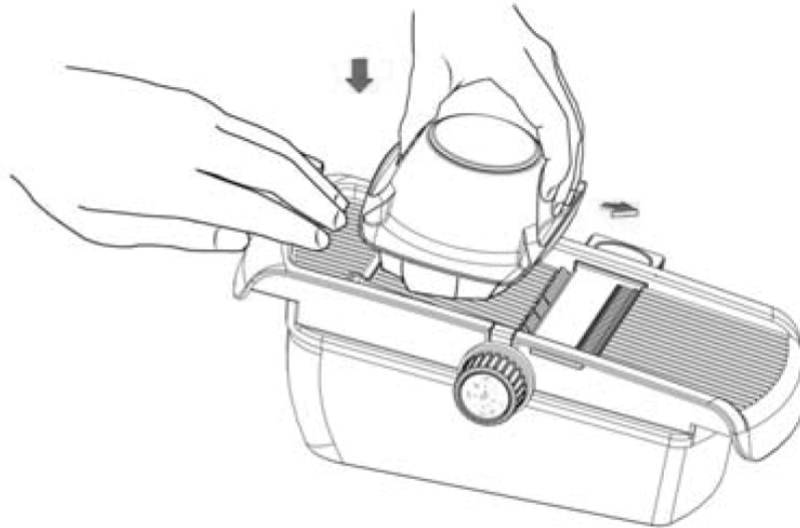
Skiver 1 til 9 mm



Strimler 3 mm



Strimler 9 mm



1. Bruk alltid ingrediensholderen
2. Plasser ingrediensen som skal kuttes i holderen, og trykk lett mot kutteplaten.
3. Før holderen forover over eggen med jevne bevegelser.
 - Plasser bladet med den slette eggen forover hvis du ønsker rette skiver/strimler.
 - Plasser bladet med den bølgede eggen forover hvis du ønsker bølgede skiver/strimler.

VEDLIKEHOLD

Rengjøring

1. Vask opp med varmt vann og oppvaskmiddel. Vær forsiktig med skarpe egger – fare for personskade.
2. Tåler oppvaskmaskin.

VIKTIG!

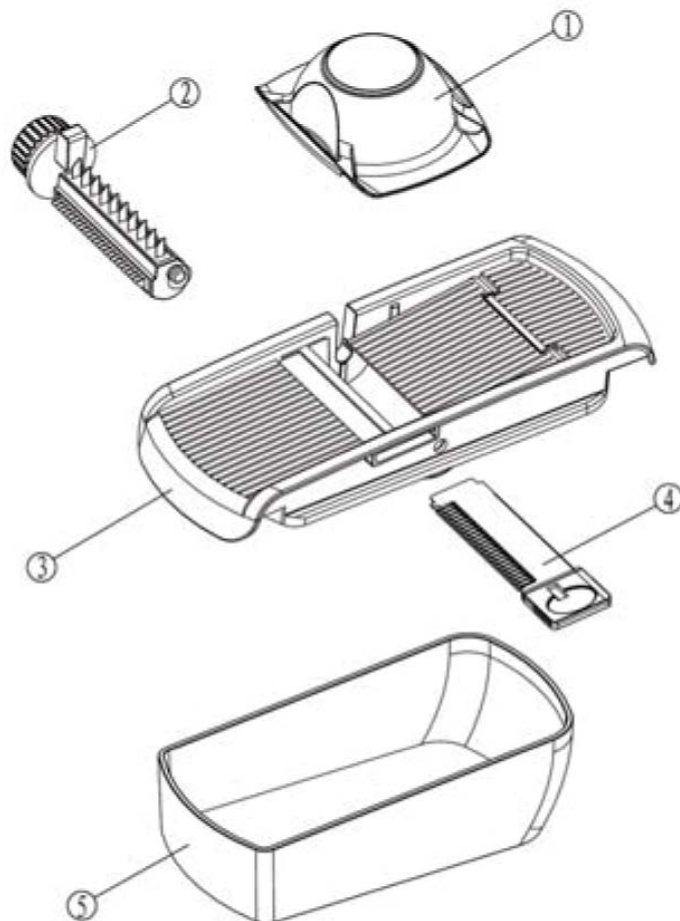
Produktet inneholder svært skarpe egger – må håndteres forsiktig og oppbevares utilgjengelig for barn.

Med forbehold om endringer. Ved eventuelle problemer kan du kontakte vår serviceavdeling på telefon 67 90 01 34.

Jula Norge AS, Solheimsveien 6–8, 1471 LØRENSKOG
www.jula.no

Przed użyciem uważnie przeczytaj instrukcję obsługi!

OPIS

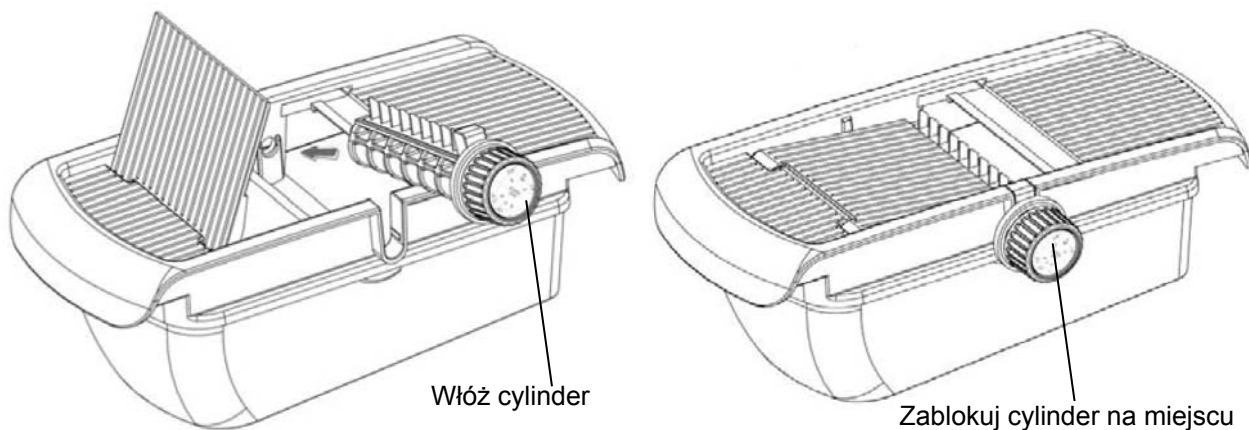


1. Uchwyt do trzymania produktów spożywczych
2. Cylinder tnący z pokrętką regulacyjną
3. Płytkę szatkownicy
4. Ostrze
5. Miska 1,2 l

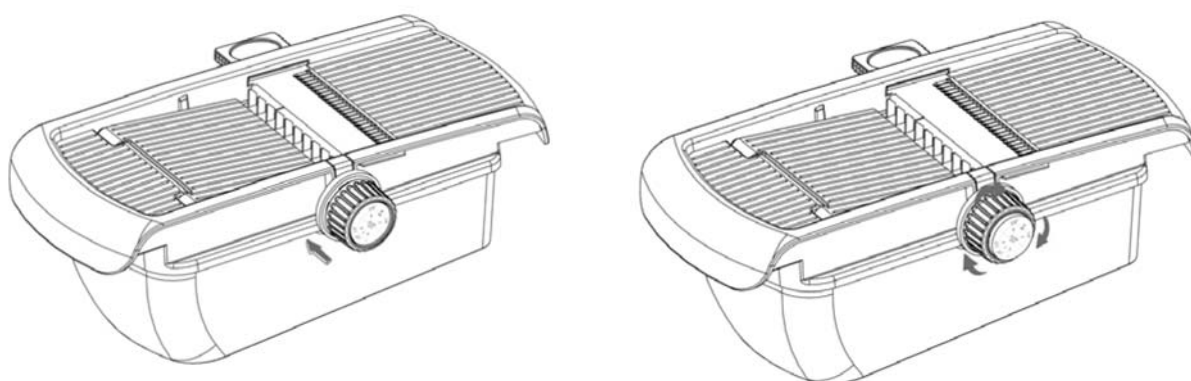
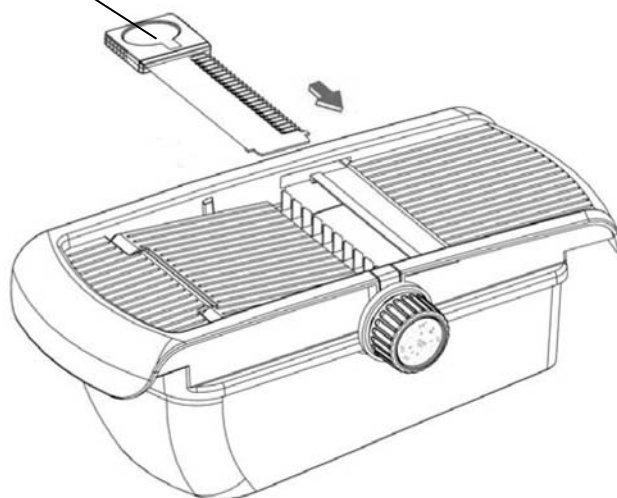
Akcesoria

1. Cienkie lub grube plastry
2. Cienkie lub grube paski
3. Miska 1,2 l w zestawie
4. Podstawa z osłoną przed ześlizgnięciem

MONTAŻ



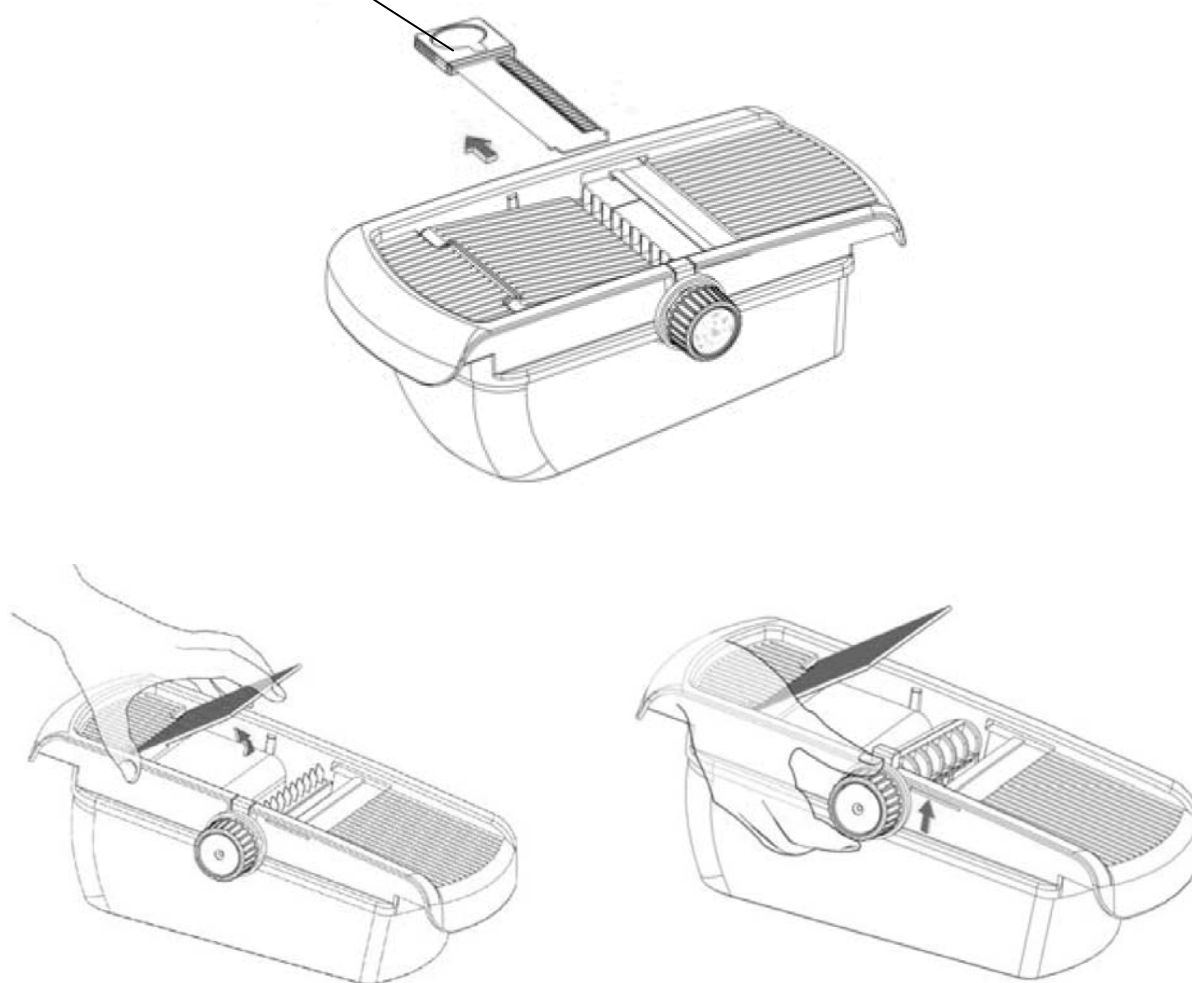
Zamknij płytkę i włóż ostrze



Przekręć cylinder do wybranej pozycji

Demontaż

Wyciągnij ostrze z płytki



Aby wyjąć cylinder, jedną ręką otwórz płytkę, a drugą przekręć cylinder, aby ostrza do cięcia paszków zwrócone były do dołu i ostrożnie podnieś pokrętko cylindra.

OBSŁUGA



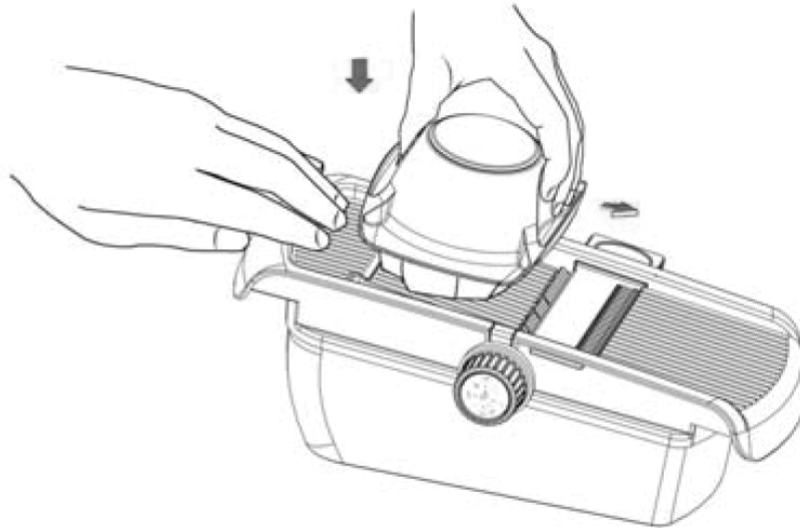
Plastry od 1 do 9 mm



Paski 3 mm



Paski 9 mm



1. Zawsze używaj uchwyty do trzymania produktów spożywczych.
2. Umieść produkt w uchwycie i lekko dociśnij do płytki.
3. Prowadź uchwyt do przodu, po ostrzach, równymi ruchami.
 - Aby otrzymać proste plastry/paski, umieść ostrze gładką stroną do przodu.
 - Aby otrzymać plastry faliste, umieść ostrze falistą stroną do przodu.

KONSERWACJA

Czyszczenie

1. Zmywaj ciepłą wodą i płynem do mycia naczyń. Uważaj na ostre krawędzie – ryzyko skaleczenia.
2. Można myć w zmywarce.

WAŻNE!

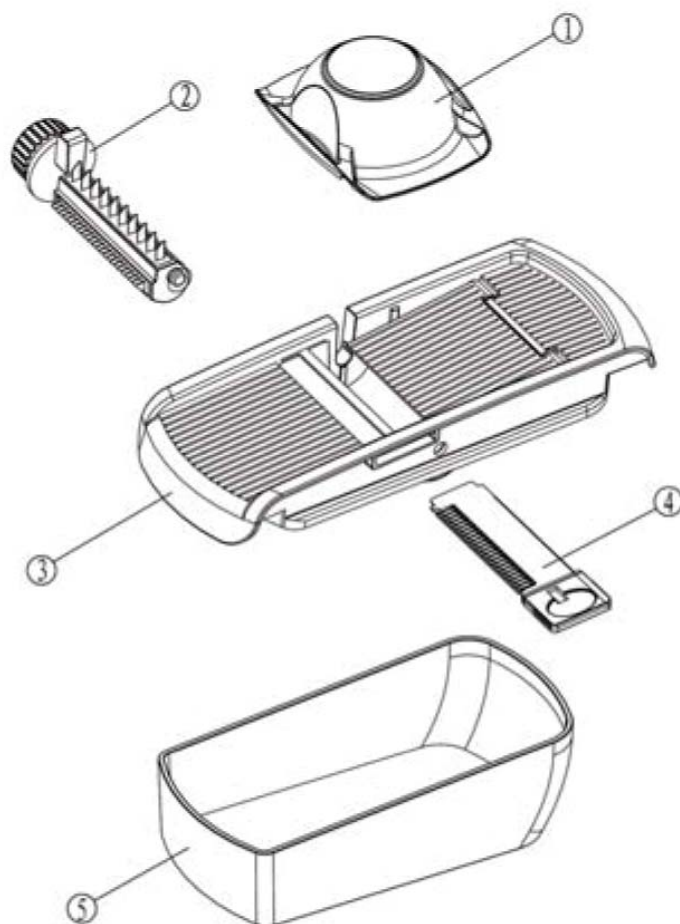
Produkt zawiera bardzo ostre części – należy obchodzić się z nim ostrożnie i przechowywać w miejscu niedostępnym dla dzieci.

Z zastrzeżeniem prawa do zmian. W razie ewentualnych problemów skontaktuj się telefonicznie z naszym działem obsługi klienta pod numerem 801 600 500.

Jula Poland Sp. z o.o., ul. Malborska 49, 03-286 Warszawa, Polska
www.jula.pl

Read the User Instructions carefully before use.

DESCRIPTION

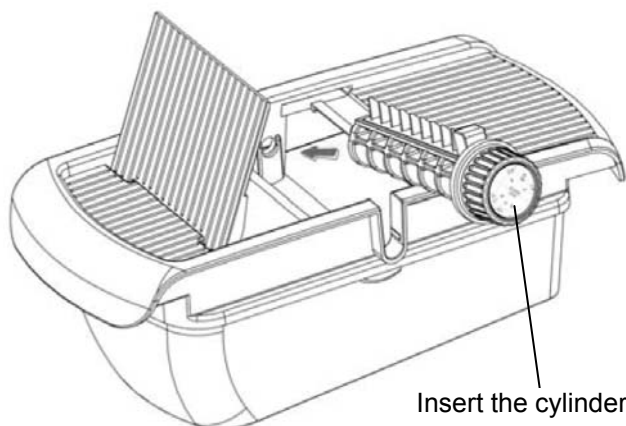


1. Food holder
2. Cutter cylinder with adjuster knob
3. Mandolin plate
4. Blade
5. Bowl 1.2 l

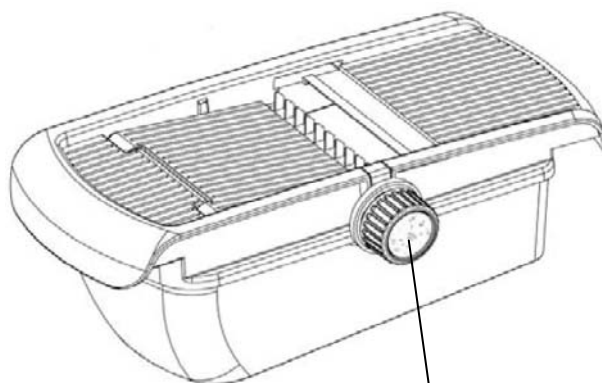
Accessories

1. Thin or thick slices
2. Thin or thick strips
3. 1.2 l bowl included
4. Base with anti-slip

ASSEMBLY

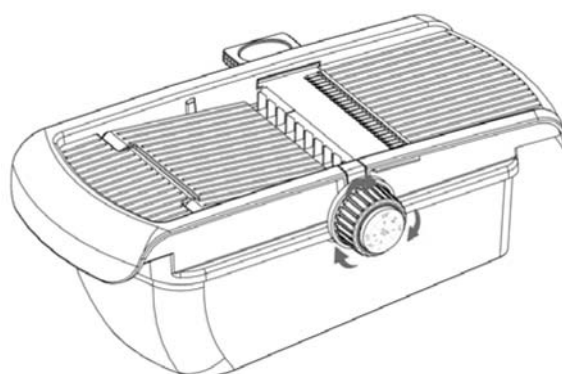
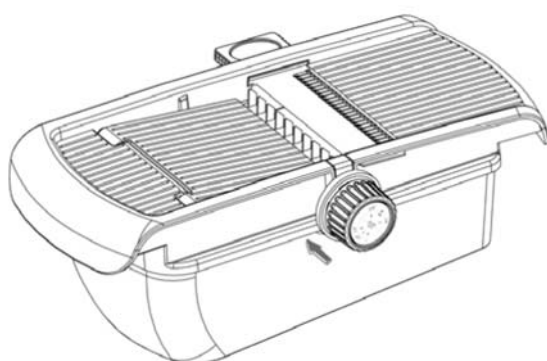
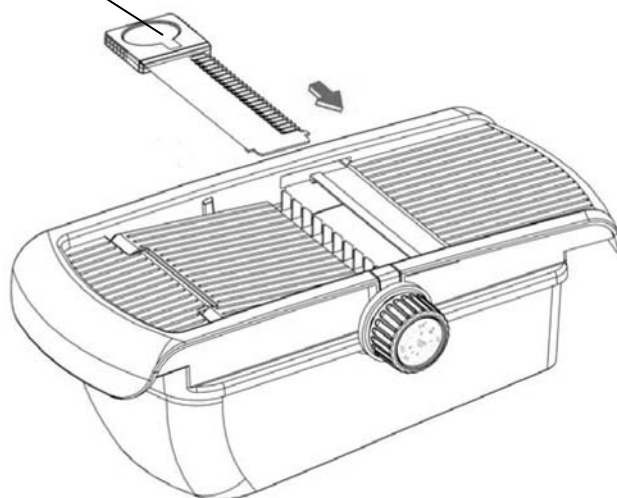


Insert the cylinder



Lock the cylinder in place

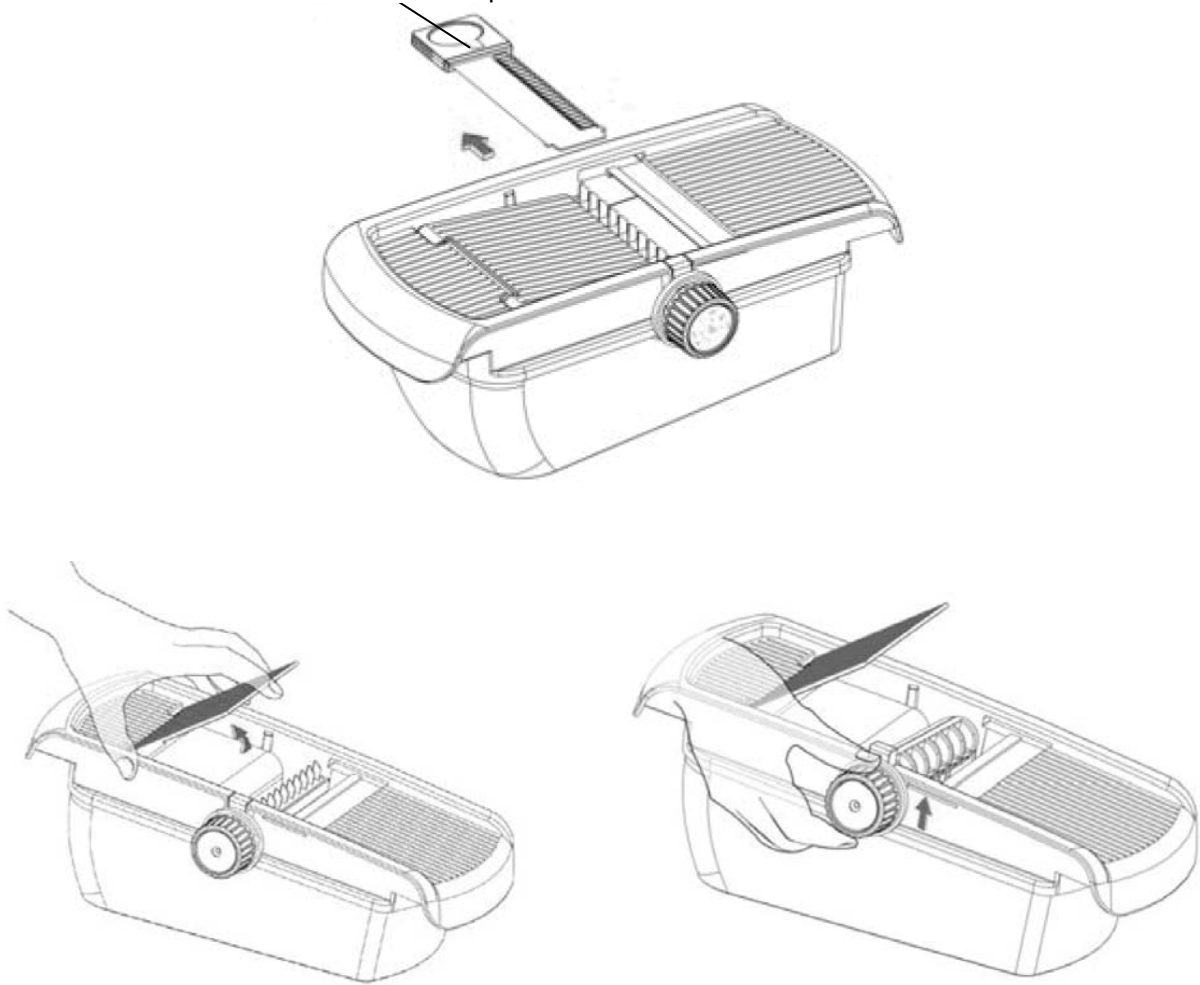
Close the mandolin plate and insert the blade



Turn the cylinder to the required position

Dismantling

Pull out the blade from the mandolin plate



Open the mandolin plate with one hand, turn the cylinder so that the shredding knives are turned down and carefully press the cylinder knob up with the other hand to remove the cylinder.

USE



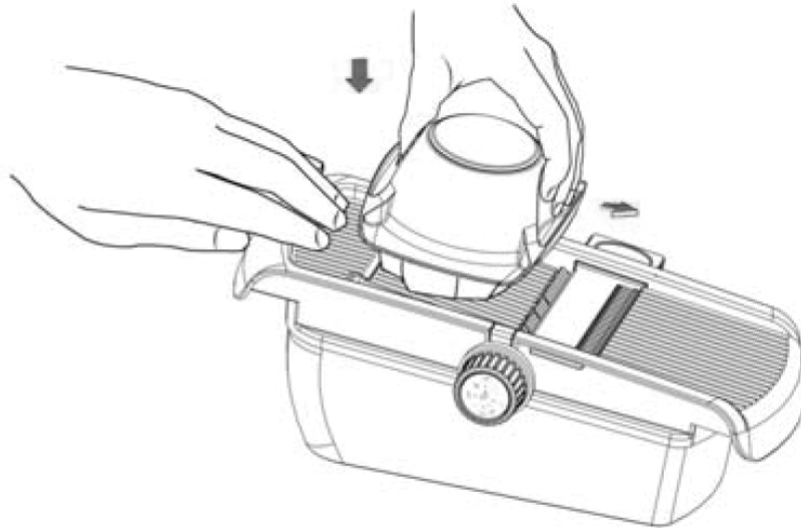
Slices 1 to 9 mm



Strips 3 mm



Strips 9m m



1. Always use the food holder.
2. Place the food to be sliced in the holder and gently press it against the mandolin plate.
3. Move the holder smoothly forwards over the cutting edges.
 - For straight slices/strips, place the blade with the smooth edge at the front.
 - For curled slices, place the blade with the wave edge at the front.

MAINTENANCE

Cleaning

1. Wash in hot water and washing-up liquid. Watch out for sharp edges – risk of getting cut.
2. Dishwasher safe.

IMPORTANT:

The product includes very sharp edges – handle with care and store out of the reach of children.

Jula reserves the right to make changes. In the event of problems, please contact our service department.
www.jula.com