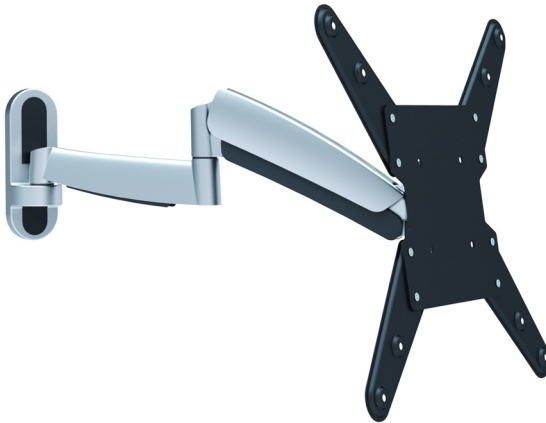


**MARQUANT**<sup>®</sup>

- SE** Bruksanvisning för väggfäste
- NO** Bruksanvisning for veggfeste
- PL** Instrukcja obsługi uchwyty ściennego
- EN** User instructions for wall mount bracket

- SE** - Bruksanvisning i original
- NO** - Bruksanvisning i original
- PL** - Instrukcja obsługi w oryginale
- EN** - Operating instructions in original

Date of production: 2014-08-04

© Jula AB

<b>SVENSKA</b> .....	<b>4</b>
SÄKERHETSANVISNINGAR .....	4
TEKNISKA DATA .....	4
MONTERING .....	5
<b>NORSK</b> .....	<b>16</b>
SIKKERHETSANVISNINGER .....	16
TEKNISKE DATA .....	16
MONTERING .....	17
<b>POLSKI</b> .....	<b>28</b>
ZASADY BEZPIECZEŃSTWA .....	28
DANE TECHNICZNE .....	28
MONTAŻ .....	29
<b>ENGLISH</b> .....	<b>40</b>
SAFETY INSTRUCTIONS .....	40
TECHNICAL DATA .....	40
INSTALLATION .....	41

## SÄKERHETSANVISNINGAR

---

### Läs bruksanvisningen noggrant innan användning!

Spara den för framtida behov.

- Kontrollera minst var tredje månad att fästet är korrekt monterat.

### VARNING!

- Överskrid inte den angivna maxvikten- det kan orsaka materiella skador eller personskador.
- Påbörja inte installationen förrän alla instruktioner och varningar i denna installationsanvisning har lästs igenom. Kontakta den lokala återförsäljaren vid frågor om innehållet.
- Detta väggfäste är utformat endast för att installeras och användas på det sätt som beskrivs i denna bruksanvisning. Felaktig installation av väggfästet kan orsaka materiella skador eller allvarliga personskador.
- Väggfästet får endast installeras av en person med god mekanik- och byggvana och som förstår denna bruksanvisning fullt ut.
- Kontrollera att väggen håller för den kombinerade vikten av väggfästet och utrustningen som fästs vid det.
- Vid montering på träreglar: se till att fästskruvarna är förankrade i mitten av reglarna. Användning av regelsökare rekommenderas.
- Ta alltid hjälp av en annan person eller använd en mekanisk lyftanordning för att lyfta och positionera väggfästet.
- Dra åt skruvarna ordentligt, men inte för hårt. Alltför hårt åtdragna skruvar kan orsaka skador på väggfästet och minska hållkraften betydligt.
- Väggfästet är endast avsett för inomhusbruk. Om väggfästet används utomhus kan det leda till materiella skador eller personskador.

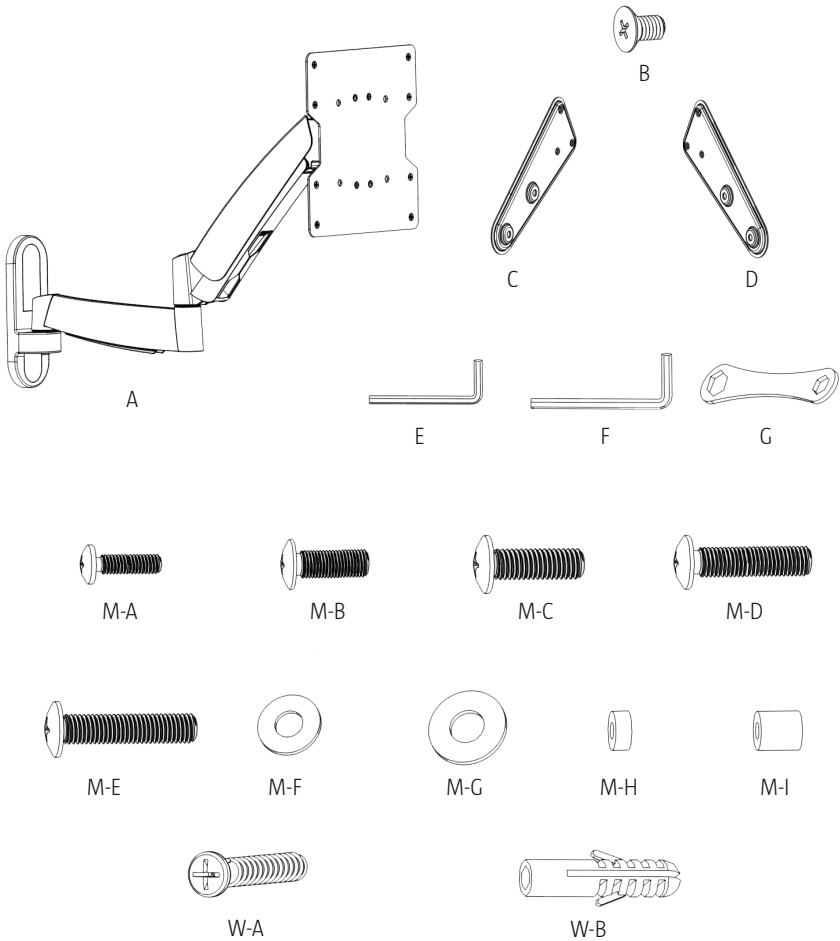
## TEKNISKA DATA

---

Maximal vikt	20 kg
Passar skärmstorlek	26"-47"

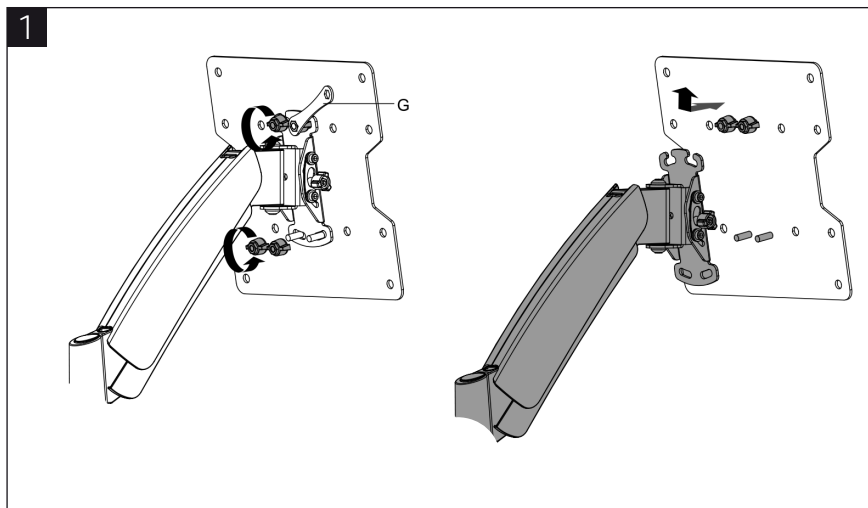
---

## MONTERING



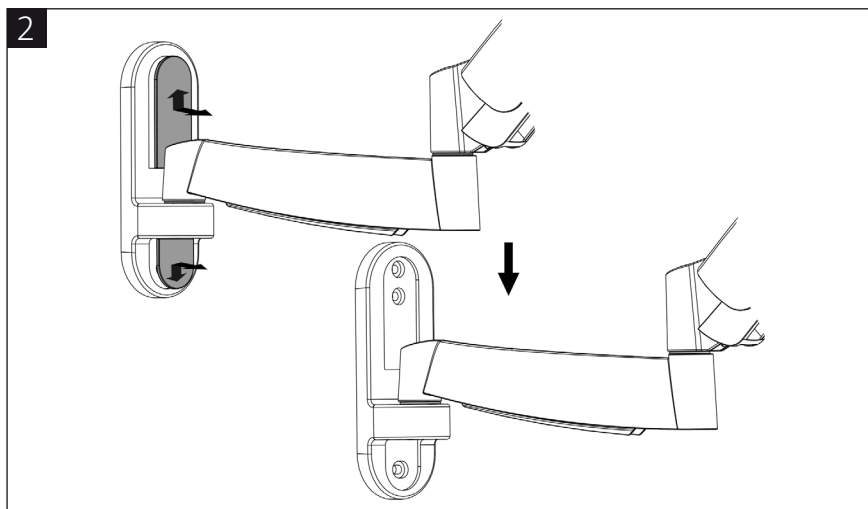
- |      |                       |       |                       |
|------|-----------------------|-------|-----------------------|
| A.   | Ledad arm             | M-A.  | M5x14 (x4)            |
| B.   | M6 (x8)               | M-B.  | M6x14 (x4)            |
| C.   | VESA-adapter (x2)     | M-C.  | M8x20 (x4)            |
| D.   | VESA-adapter (x2)     | M-D.  | M6x30 (x4)            |
| E.   | 4 mm insetnyckel (x1) | M-E.  | M8x30 (x4)            |
| F.   | 6 mm insetnyckel (x1) | M-F.  | D5-bricka (x4)        |
| G.   | Skruvnyckel (x1)      | M-G.  | D8-bricka (x4)        |
| W-A. | ST6,3X55 (x3)         | M-H.  | Litet mellanlägg (x4) |
| W-B. | betongankare (x3)     | M-I.. | Stort mellanlägg (x4) |

## Avlägsna VESA-plattan från väggfästet



1. Lossa de övre vreden.
2. Lossa därefter de undre vreden.
3. Ta bort VESA-plattan.

## Ta bort höljena

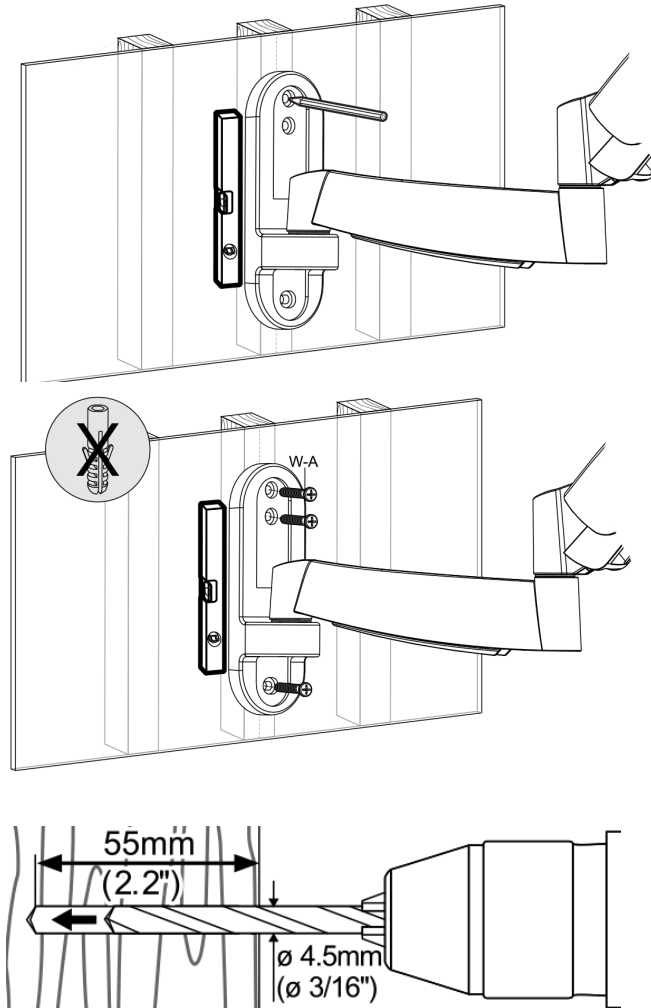


## Montering på vägg med träreglar

### VARNING!

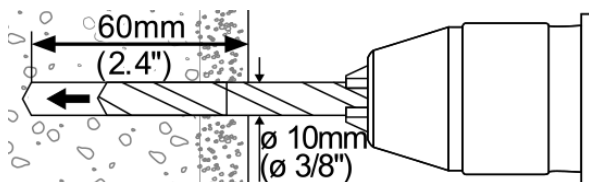
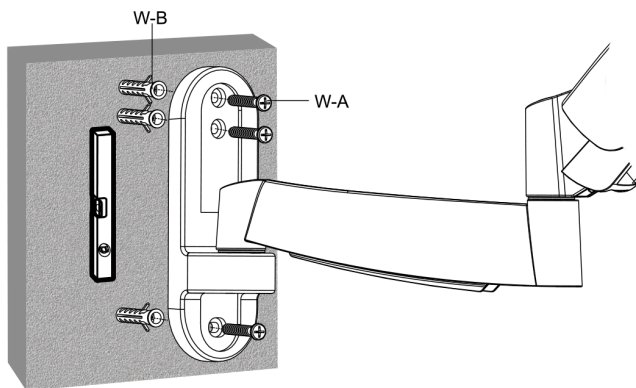
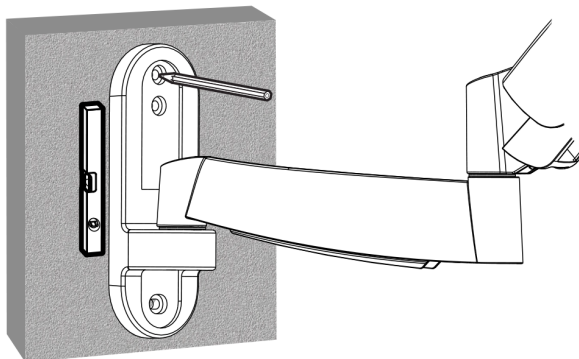
- Se till att monteringskruvarna är förankrade i mitten av väggregeln. Användning av regelsökare rekommenderas.
- Installatören ansvarar för att tillhandahålla verktyg för andra typer av monteringsituationer. Installatörerna måste försäkra sig om att väggen håller för den kombinerade vikten av väggfästet och utrustningen som fästs vid det.

3A



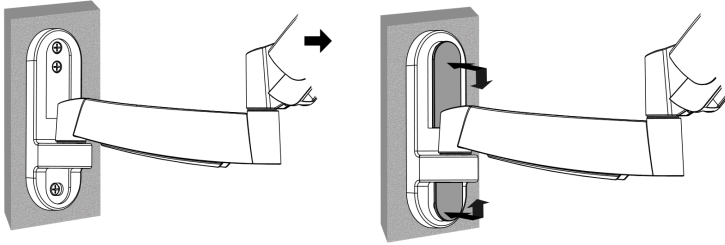
**Montering på vägg av betong eller tegel****VARNING!**

- Installatören måste bekräfta att väggen klarar av att bära den totala vikten av väggfästet tillsammans med all övrig utrustning.

**3B**

## Fäst höljerna

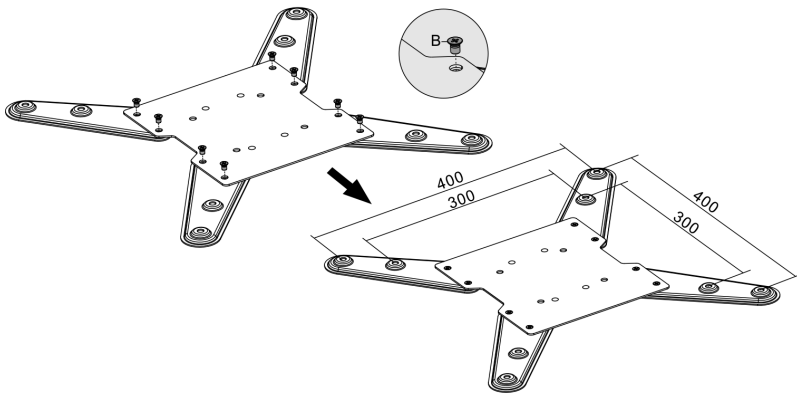
4



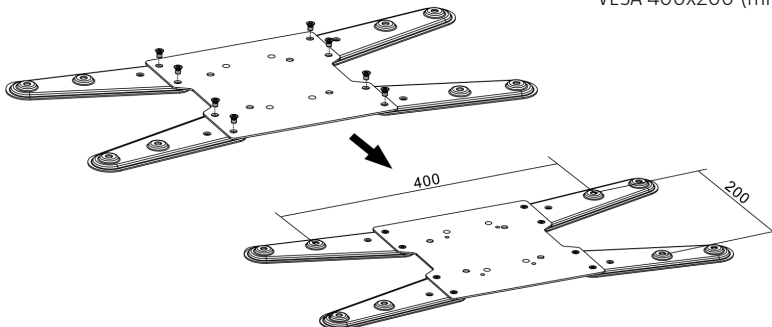
## Montera VESA-adaptrarna

5

VESA 300x300, 400x400 (mm)



VESA 400x200 (mm)

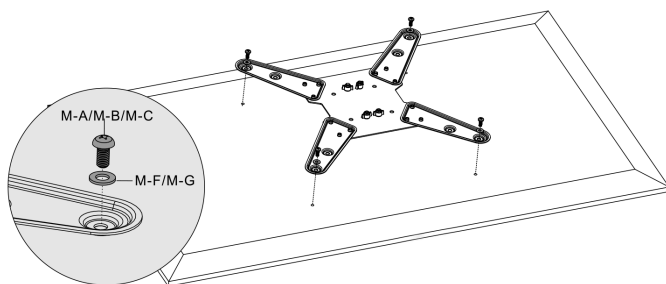


## Installera VESA-plattan

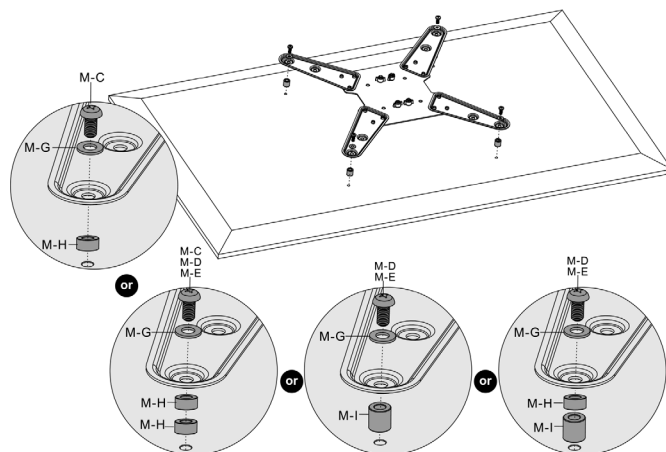
### OBS!

- Välj skruvar, brickor och mellanlägg (vid behov) utifrån skärmtyp.
- Placera VESA-plattan så nära mitten av tv:n som möjligt.
- Skruva fast VESA-plattan på tv:n.
- Dra åt alla skruvar, men inte för hårt.

### 6A För skärmar med platt baksida

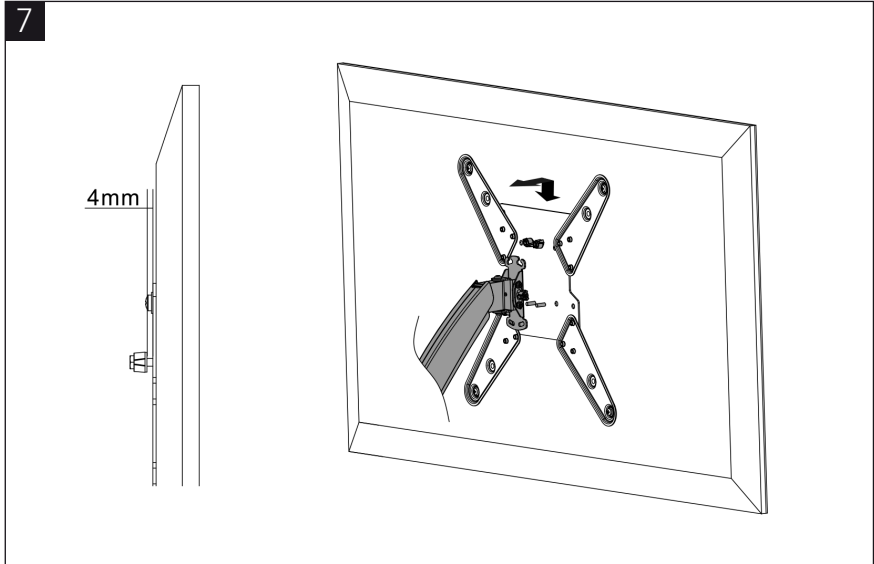


### 6B För skärmar med försänkt baksida



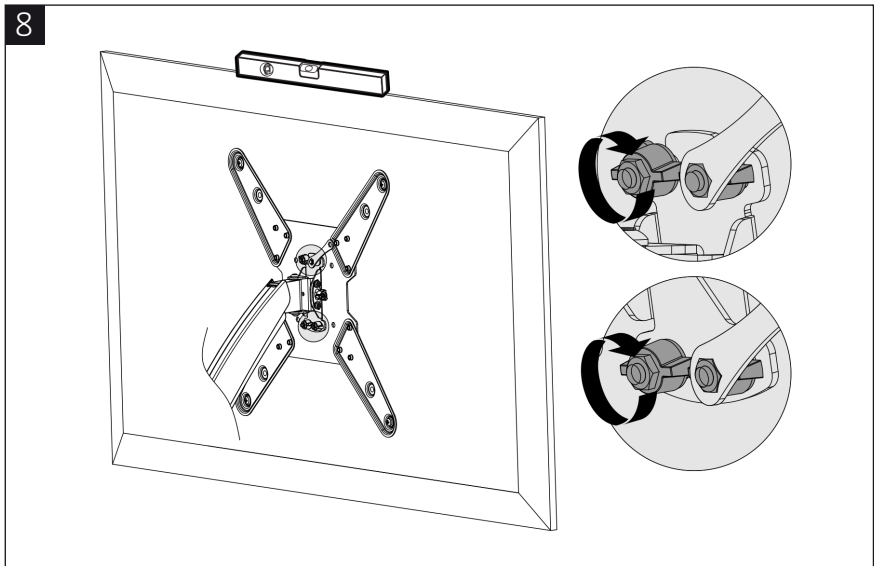
## Placera TV:n på väggfästet

7



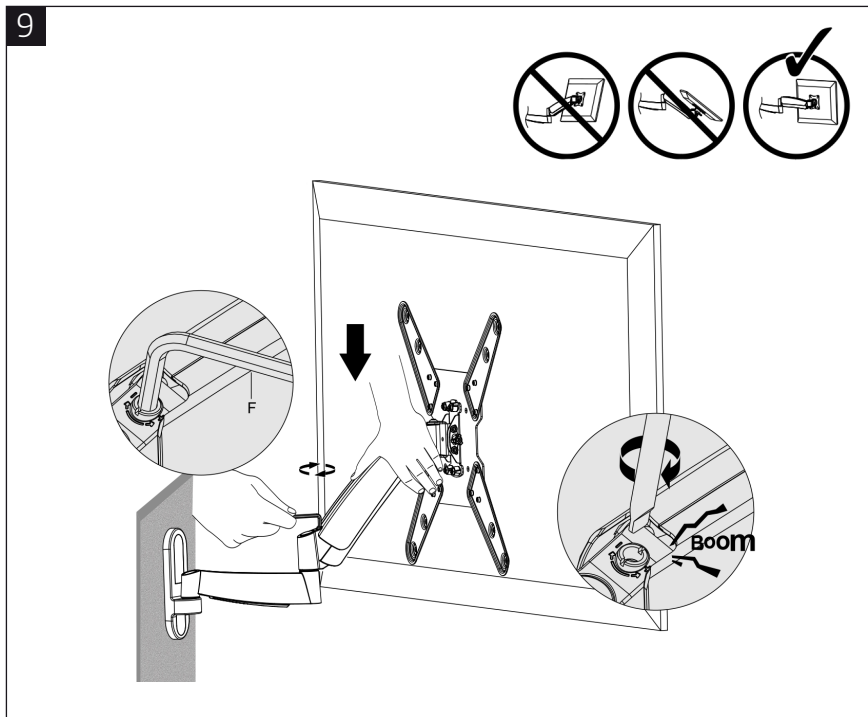
- Lossa de övre vreden och lämna ett mellanrum på 4 mm till VESA-plattan.
- Placera tv:n på väggfästet.

8



- Se till att tv:n sitter rakt.
- Sätt de undre vreden på plats och dra åt alla vred.

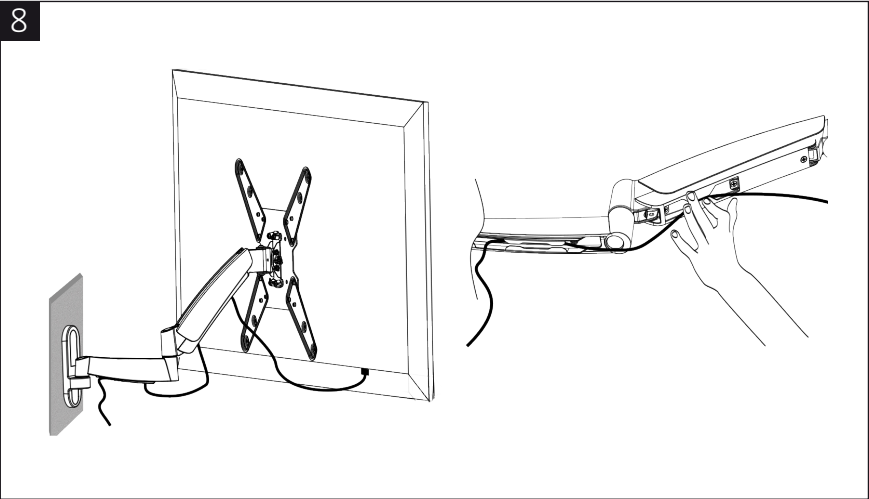
## Justera spänningen



- Håll armen rak vid justering av spänning. Använd en insexnyckel för att lossa eller dra åt justeringskruven efter tv:ns vikt.
- Om tv:n sänker sig av sig själv: vrid justeringskruven mot plussymbolen (+).
- Om tv:n höjer sig av sig själv: vrid justeringskruven mot minussymbolen (-).
- Dra åt ställskruven om lederna ger ifrån sig smällande ljud vid användning.

## Kabelhantering

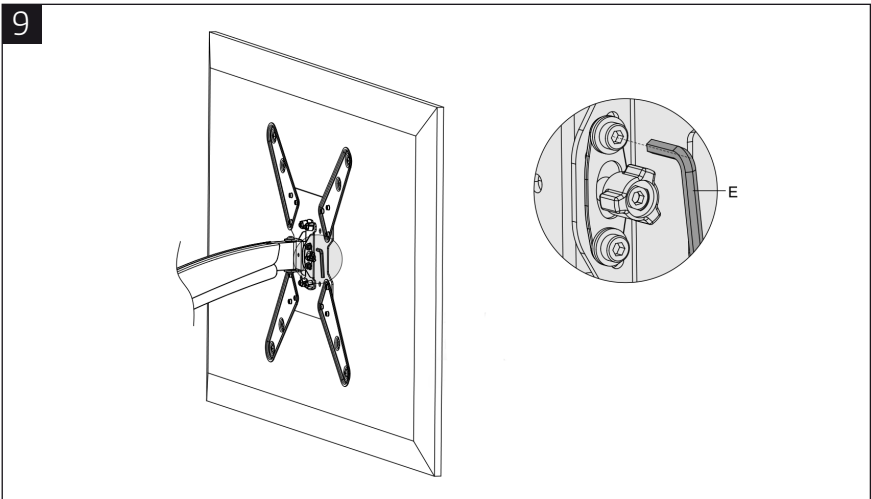
8



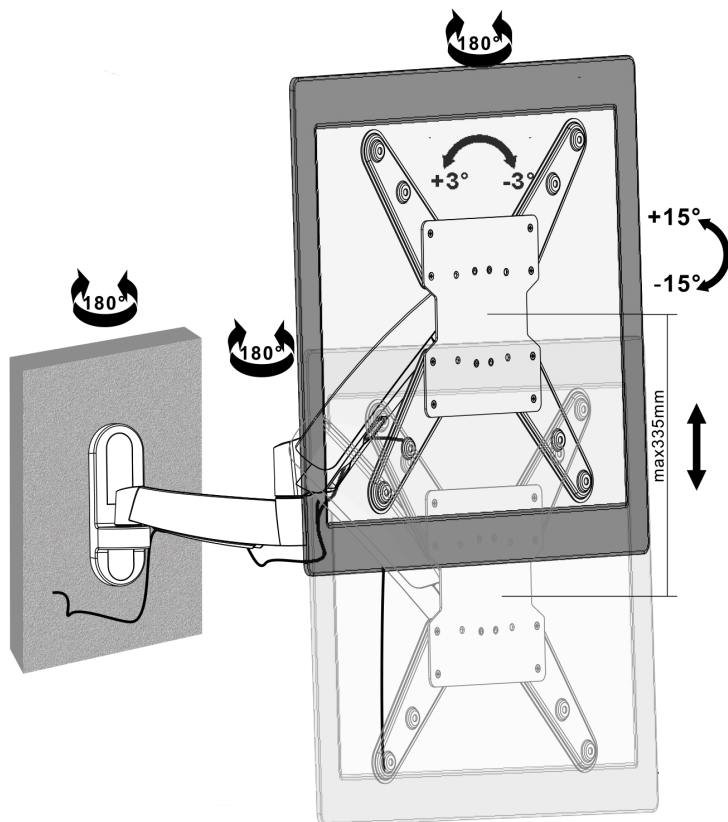
- Anslut kablarna till tv:n och tryck kabelhöljet inåt för att dra kablarna genom utrymmet.

**OBS!** Se till så att kablarna är något slaka så att fästets arm kan röra sig.

9



10



### Justering

- Dra åt skruvarna med en insexnyckel (eller dra åt vredet) tills visningsvinkeln blir stadig.
- Ställ in önskat läge eller vinkla genom att luta eller justera i höjddled.

Rätten till ändringar förbehålles. Vid eventuella problem, kontakta vår serviceavdelning på telefon 0200-88 55 88.

Jula AB, Box 363, 532 24 SKARA

[www.jula.se](http://www.jula.se)

## SIKKERHETSANVISNINGER

---

### Les bruksanvisningen nøye før bruk!

Ta vare på den for fremtidig bruk.

- Kontroller minst hver tredje måned at festet er riktig montert.

### ADVARSEL!

- Den angitte maksvekten må ikke overskrides. Det kan føre til materielle skader eller personskader.
- Installasjonen må ikke påbegynnes før alle instruksjoner og advarsler i denne installasjonsanvisningen er lest. Kontakt den lokale forhandleren hvis du har spørsmål om innholdet.
- Dette veggfestet er kun utformet for å installeres og brukes som beskrevet i denne bruksanvisningen. Feil installasjon av veggfestet kan forårsake materielle skader eller alvorlige personskader.
- Veggfestet skal bare installeres av en person med god kjennskap til mekanikk og bygninger, og som forstår denne bruksanvisningen fullt ut.
- Kontroller at veggen tåler den kombinerte vekten av veggfestet og utstyret som skal monteres på det.
- Ved montering på trestendere: Pass på at festeskruene festes midt på stenderne. Det anbefales å bruke stendersøker.
- Få alltid en annen person til å hjelpe deg, eller bruk mekanisk løfteutstyr til å løfte og posisjonere veggfestet.
- Skru skruene godt til, men ikke for hardt. Hvis skruene trekkes til for hardt, kan det føre til skader på veggfestet og redusere festekraften betydelig.
- Veggfestet er kun beregnet for bruk innendørs. Hvis veggfestet brukes utendørs, kan det føre til materielle skader eller personskader.

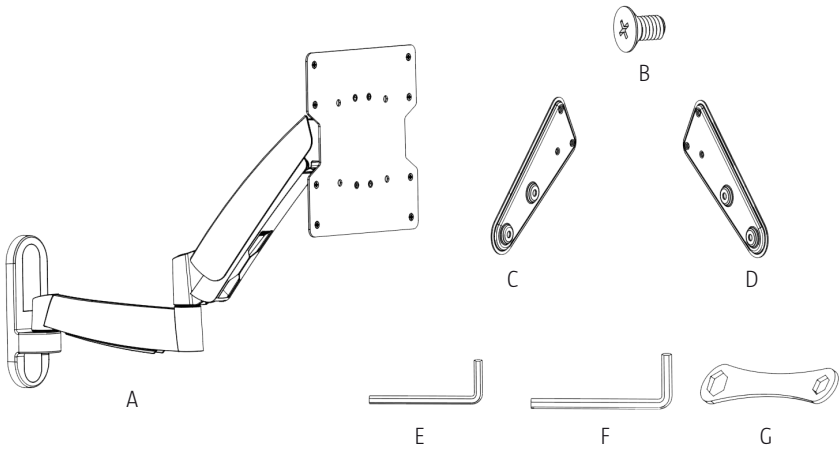
## TEKNISKE DATA

---

Maksimal vekt	20 kg
Passer skjermstørrelse	26"-47"

---

## MONTERING



M-A



M-B



M-C



M-D



M-E



M-F



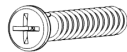
M-G



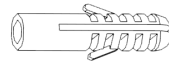
M-H



M-I



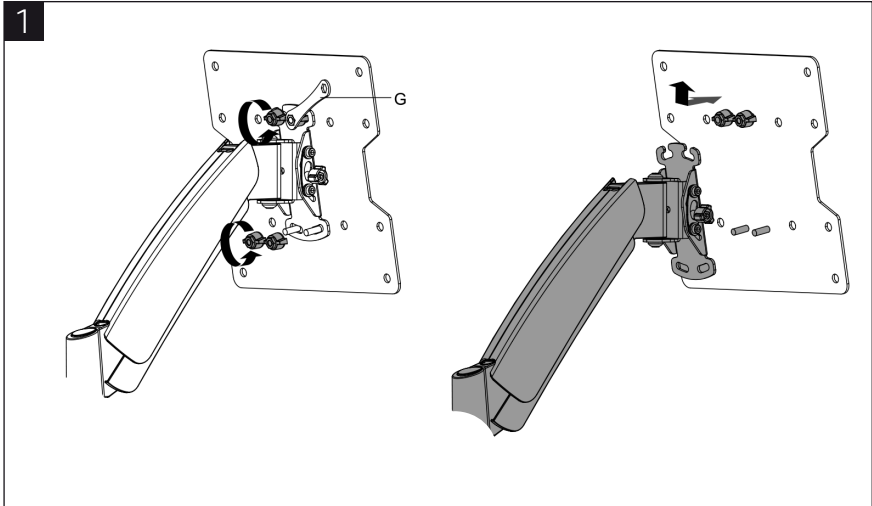
W-A



W-B

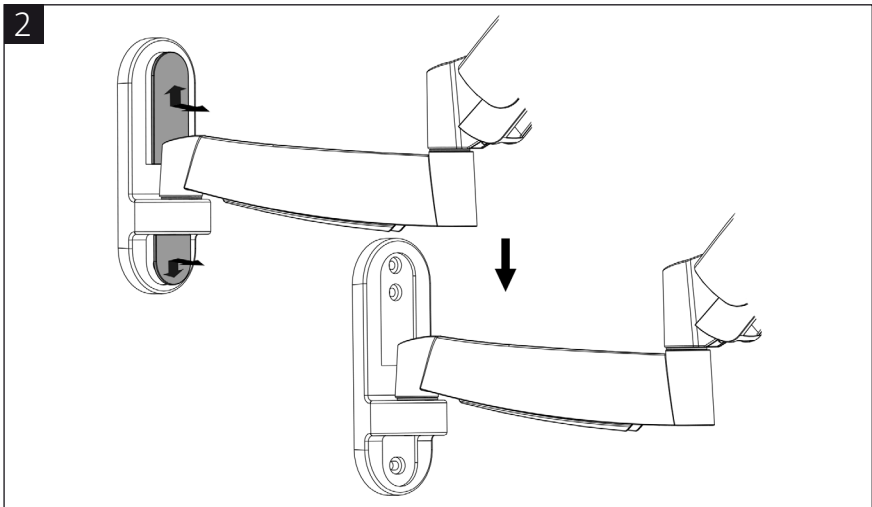
- |      |                          |      |                       |
|------|--------------------------|------|-----------------------|
| A.   | Leddets arm              | M-A. | M5x14 (x4)            |
| B.   | M6 (x8)                  | M-B. | M6x14 (x4)            |
| C.   | VESA-adapter (x2)        | M-C. | M8x20 (x4)            |
| D.   | VESA-adapter (x2)        | M-D. | M6x30 (x4)            |
| E.   | 4 mm sekskantnøkkel (x1) | M-E. | M8x30 (x4)            |
| F.   | 6 mm sekskantnøkkel (x1) | M-F. | D5-skive (x4)         |
| G.   | Skrunøkkel (x1)          | M-G. | D8-skive (x4)         |
| W-A. | ST6,3X55 (x3)            | M-H. | Lite mellomlegg (x4)  |
| W-B. | Betonganker (x3)         | M-I. | Stort mellomlegg (x4) |

## Løse VESA-platen fra veggfestet



1. Løse de øvre fingerskruene.
2. Løse deretter de nedre fingerskruene.
3. Fjern VESA-platen.

## Fjern dekslene



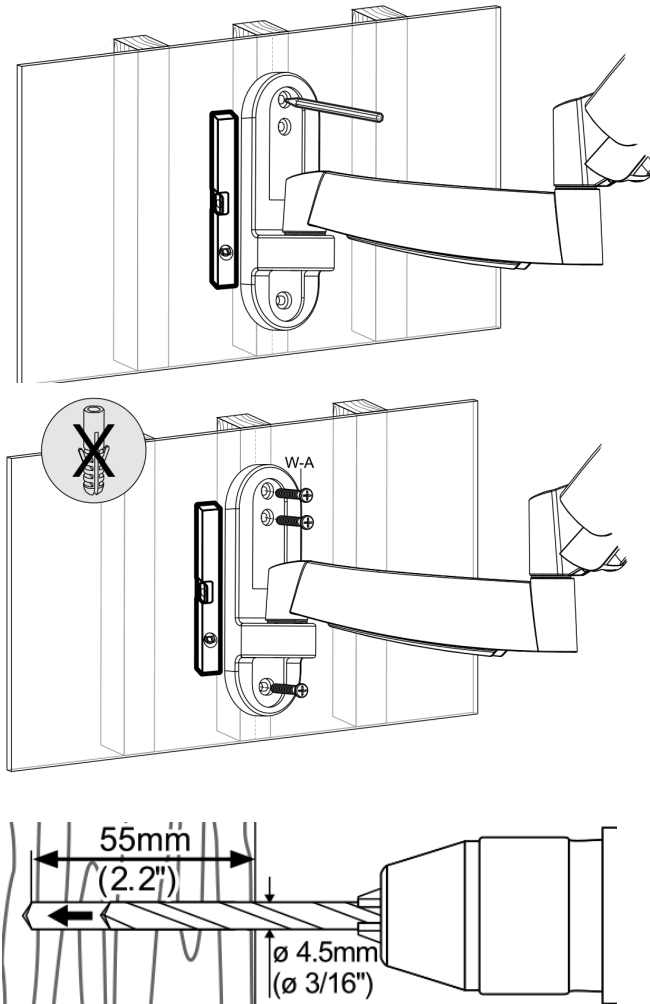
## Montering på vegg med trestendere

### ADVARSEL!

- Pass på at monteringskruene er festet midt på stenderen. Det anbefales å bruke stendersøker.
- Det er installatørens ansvar å sørge for verktøy for andre typer monterings situasjoner. Installatørene må forsikre seg om at vegggen tåler den kombinerte vekten av veggfestet og utstyret som skal monteres i det.

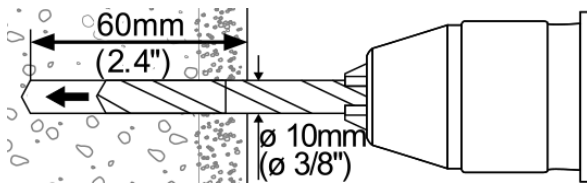
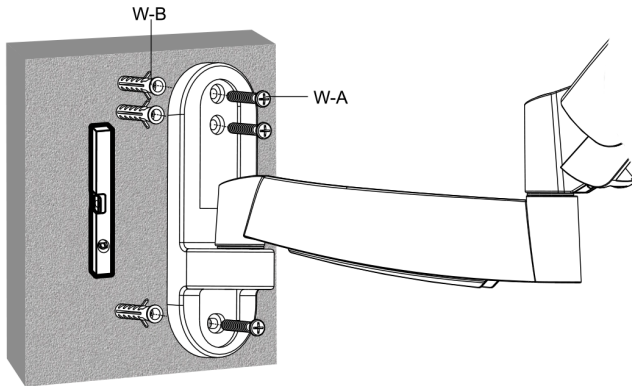
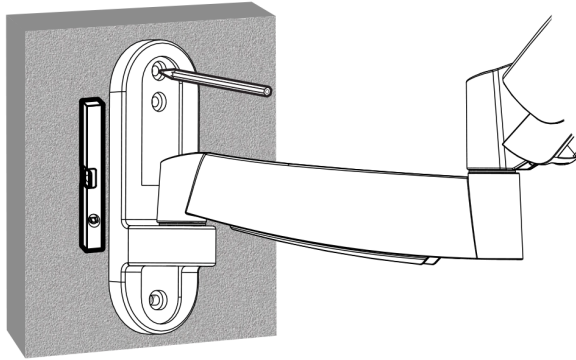
## Montering på betong- eller murvegg

3A



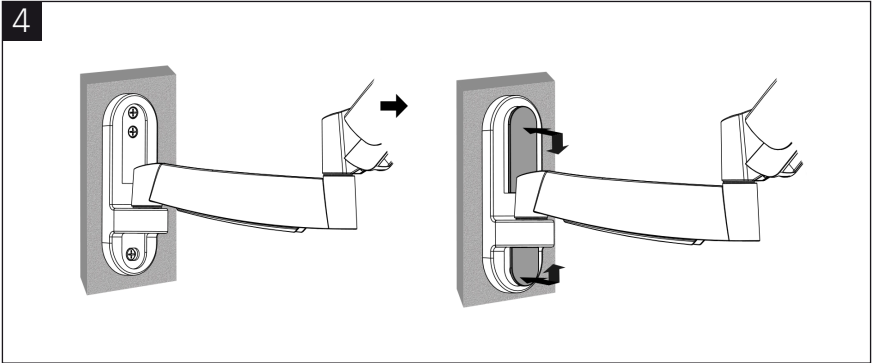
**ADVARSEL!**

- Installatøren må kontrollere at vekten tåler den totale vekten av veggfestet sammen med alt annet utstyr.

**Fest dekslene****3B**

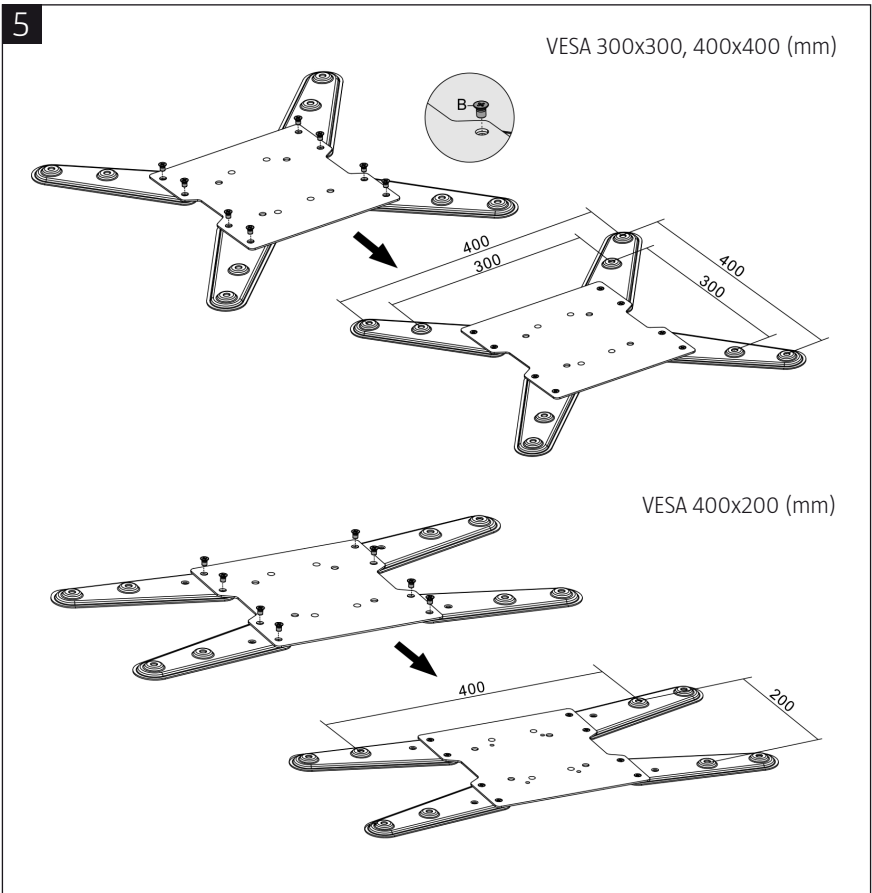
## Monter VESA-adapterne

4



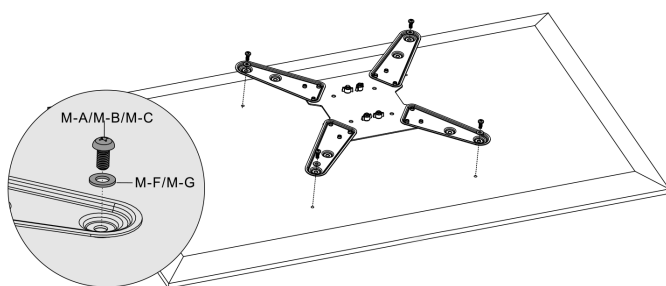
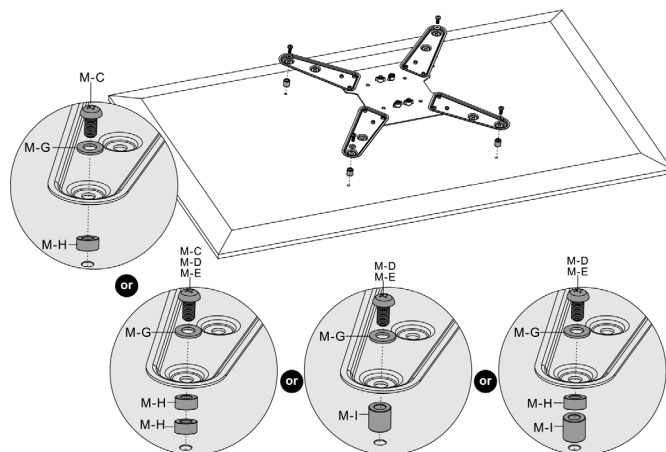
## Installer VESA-platen

5



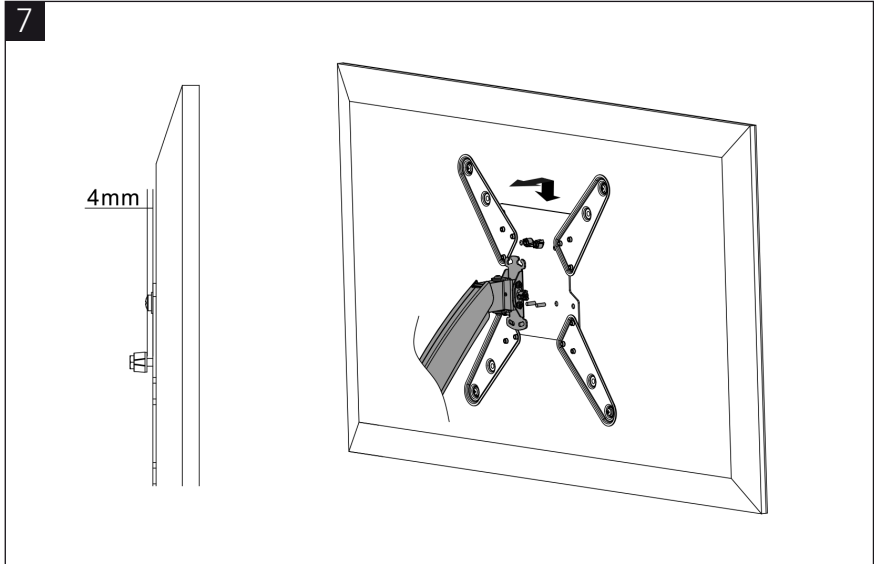
**MERK**

- Velg skruer, skiver og mellomlegg (ved behov) ut fra skjermtype.
- Plasser VESA-platen så nær midten av TV-en som mulig.
- Skru fast VESA-platen på TV-en.
- Trekk til alle skruer, men ikke for hardt.

**6A** For skjermer med flat bakside**6B** For skjermer med forsenket bakside

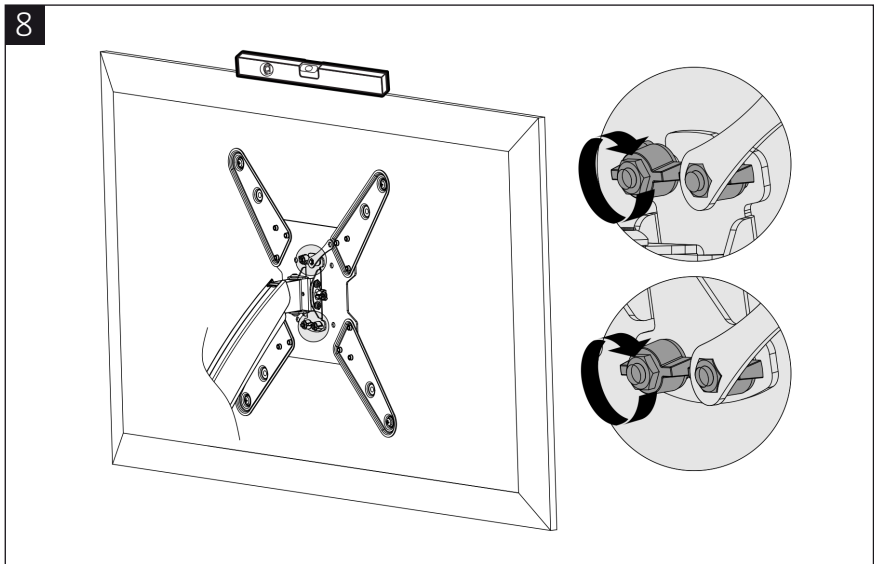
## Plasser TV-en på veggfestet

7



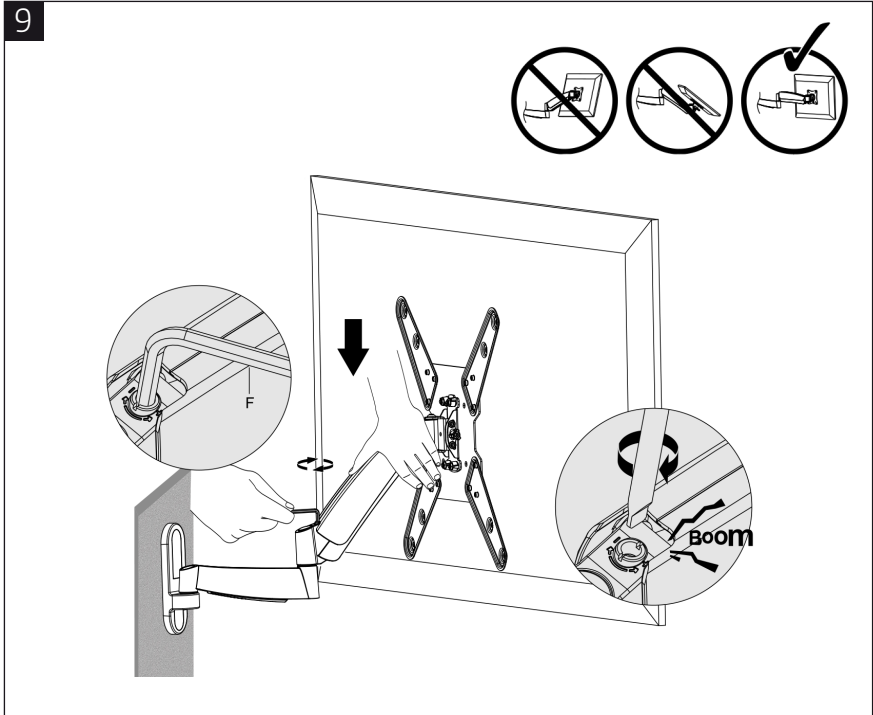
- Løsne de øvre fingerskruene og la det være et mellomrom på 4 mm mot VESA-platen.
- Plasser TV-en på veggfestet.

8



- Sørg for at TV-en sitter rett.
- Sett på plass de nedre fingerskruene og trekk til alle fingerskruene.

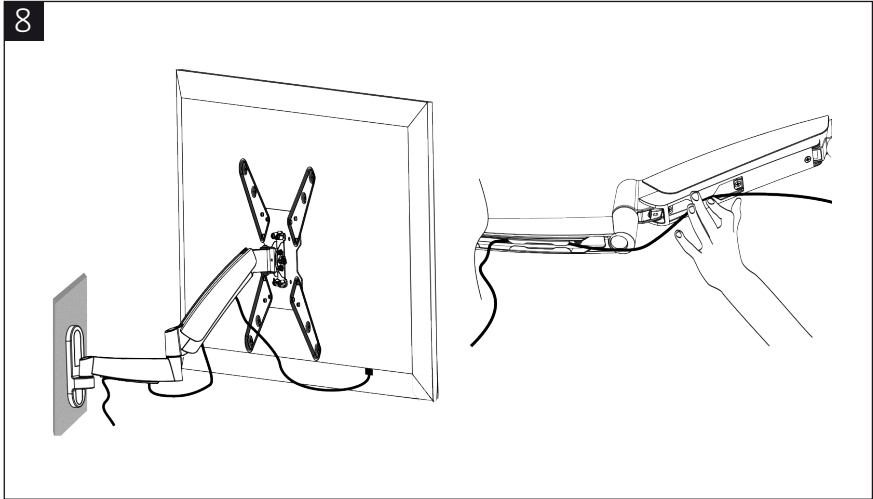
## Juster stramningen



- Hold armen rett ved justering av stramning. Bruk en sekskantnøkkel til å løsne eller trekke til justeringskruen etter TV-ens vekt.
- Hvis TV-en synker ned av seg selv: Vri justeringskruen mot plussymbolet (+).
- Hvis TV-en løftes av seg selv: Vri justeringskruen mot minussymbolet (-).
- Trekk til justeringskruen hvis leddene gir fra seg en smellende lyd ved bruk.

## Kabelhåndtering

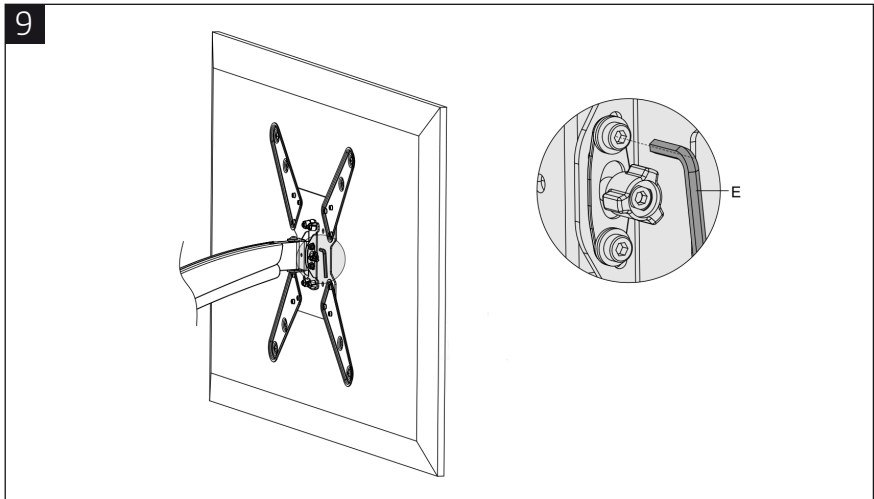
8



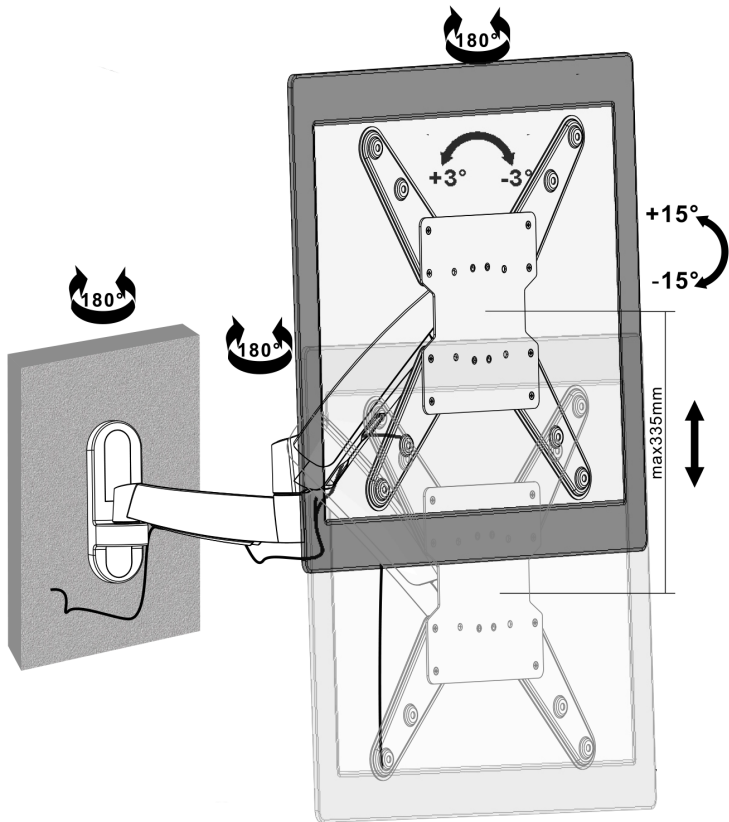
- Koble kablene til TV-ene og trykk inn kabeldekselet for å trekke kablene gjennom rommet.

**MERK** Pass på at kablene er litt slake, slik at armen på festet kan bevege seg.

9



10



### Justering

- Trekk til skruene med en sekskantnøkkel (eller trekk til fingerskruen) til visningsvinkelen blir stabil.
- Still inn ønsket posisjon eller vinkle ved å skråstille eller justere høyden.

Med forbehold om endringer. Ved eventuelle problemer kan du kontakte vår serviceavdeling på telefon

0200-88 55 88.

Jula Norge AS, Postboks 364, 1471 Lørenskog

[www.jula.no](http://www.jula.no)

## ZASADY BEZPIECZEŃSTWA

---

### Przed użyciem uważnie przeczytaj instrukcję obsługi!

Zachowaj ją w celu wykorzystania w przyszłości.

- Co najmniej co trzy miesiące sprawdzaj, czy uchwyt jest prawidłowo zamontowany.

### OSTRZEŻENIE!

- Nie przekraczaj podanej masy maksymalnej, gdyż może to spowodować szkody materialne lub obrażenia ciała.
- Nie przystępuj do instalacji przed przeczytaniem wszystkich wskazówek i ostrzeżeń zawartych w niniejszej instrukcji. W razie pytań dotyczących jej treści skontaktuj się z miejscowym dystrybutorem.
- Ten uchwyt ścienny został tak zaprojektowany, że jego montaż i użytkowanie powinny odbywać się wyłącznie w sposób opisany w niniejszej instrukcji. Nieprawidłowe zainstalowanie uchwytu może doprowadzić do poważnych obrażeń ciała lub szkód materialnych.
- Montaż uchwytu może przeprowadzić wyłącznie osoba posiadająca dobre rozeznanie w kwestiach mechanicznych i budowlanych, która w pełni zrozumiała niniejszą instrukcję.
- Sprawdź, czy ściana wytrzyma ciężar uchwytu i sprzętu, który będzie na nim umieszczony.
- Przy montażu na belkach drewnianych: upewnij się, że śruby mocujące są zamontowane na środku belki. Zaleca się zastosowanie wykrywacza konstrukcji drewnianych.
- Przy podnoszeniu i ustawianiu uchwytu zawsze poproś drugą osobę o pomoc lub skorzystaj z podnośnika mechanicznego.
- Dokręć dobrze śruby, lecz nie za mocno. Zbyt mocne dokręcenie śrub może uszkodzić uchwyt i znacznie zmniejszyć jego wytrzymałość.
- Uchwyt jest przeznaczony wyłącznie do użytku wewnątrz pomieszczeń. Stosowanie uchwytu na zewnątrz pomieszczeń może doprowadzić do obrażeń ciała lub szkód materialnych.

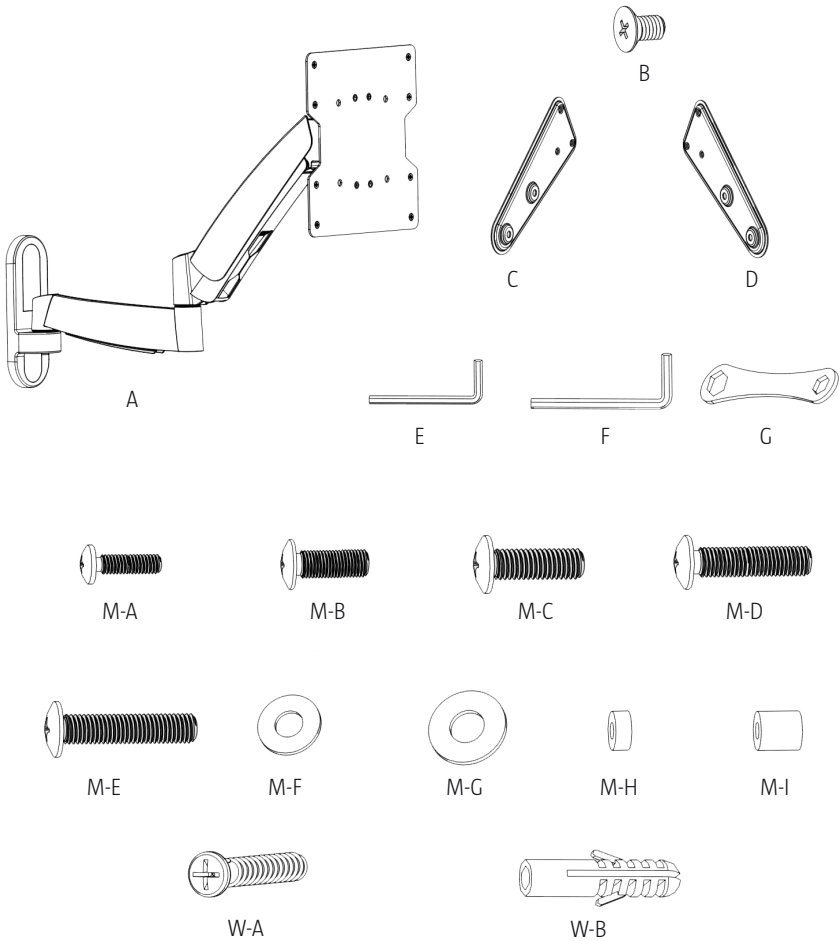
## DANE TECHNICZNE

---

Masa maksymalna	20 kg
Pasuje do ekranu o rozmiarze	26"–47"

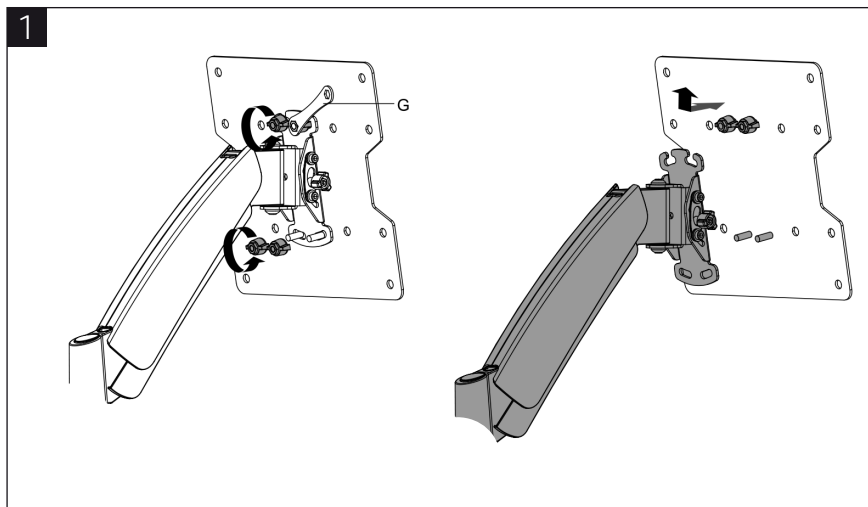
---

## MONTAŻ



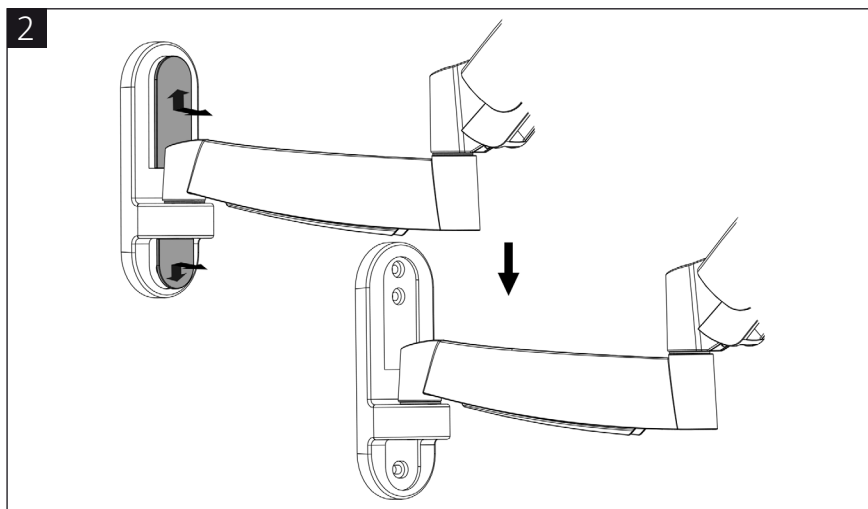
- |      |                          |       |                      |
|------|--------------------------|-------|----------------------|
| A.   | Ramię przegubowe         | M-A.  | M5x14 (x4)           |
| B.   | M6 (x8)                  | M-B.  | M6x14 (x4)           |
| C.   | Adapter VESA (x2)        | M-C.  | M8x20 (x4)           |
| D.   | Adapter VESA (x2)        | M-D.  | M6x30 (x4)           |
| E.   | Klucz imbusowy 4 mm (x1) | M-E.  | M8x30 (x4)           |
| F.   | Klucz imbusowy 6 mm (x1) | M-F.  | Podkładka D5 (x4)    |
| G.   | Klucz (x1)               | M-G.  | Podkładka D8 (x4)    |
| W-A. | ST6,3X55 (x3)            | M-H.  | Mała przekładka (x4) |
| W-B. | kołek do betonu (x3)     | M-I.. | Duża przekładka (x4) |

## Zdejmij płytę VESA z uchwyty ścienne



1. Odkręć górne pokrętko.
2. Następnie odkręć dolne pokrętko.
3. Zdejmij płytę VESA.

## Usuń opakowanie

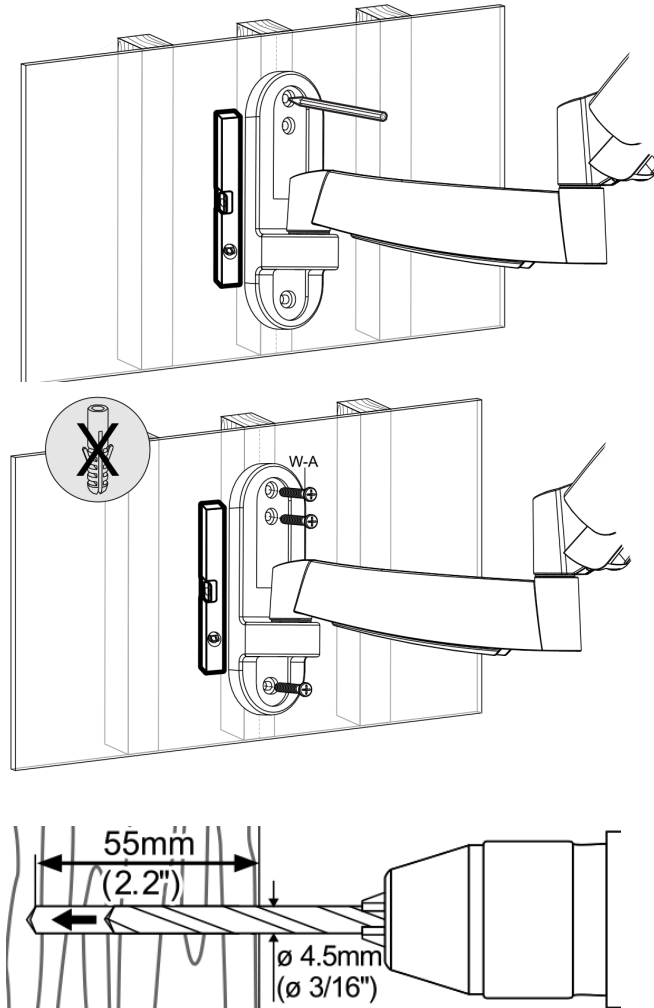


## Montaż na ścianie z belkami drewnianymi

### OSTRZEŻENIE!

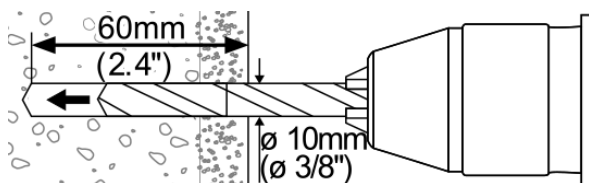
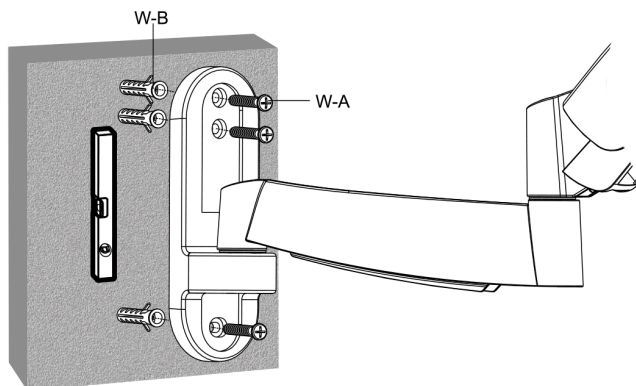
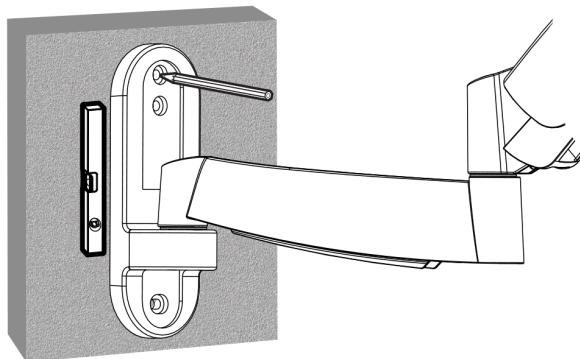
- Dopilnuj, aby śruby montażowe były umieszczone pośrodku belki ściennej. Zaleca się zastosowanie wykrywacza konstrukcji drewnianych.
- W wypadku montażu na innych konstrukcjach za dostarczenie odpowiednich narzędzi odpowiada monter. Musi on upewnić się, że ściana wytrzyma ciężar uchwytu i umieszczonego na nim sprzętu.

3A



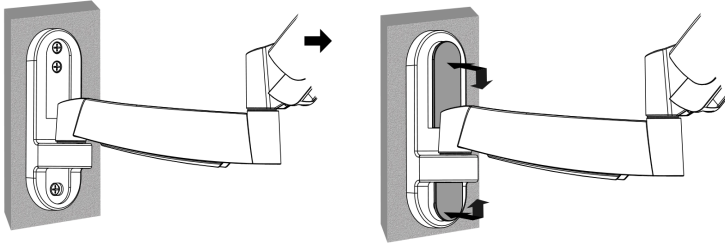
**Montaż na ścianie betonowej lub ceglanej****OSTRZEŻENIE!**

- Montażysta musi potwierdzić, że ściana utrzyma łączny ciężar uchwytu oraz całego pozostałego sprzętu.

**3B**

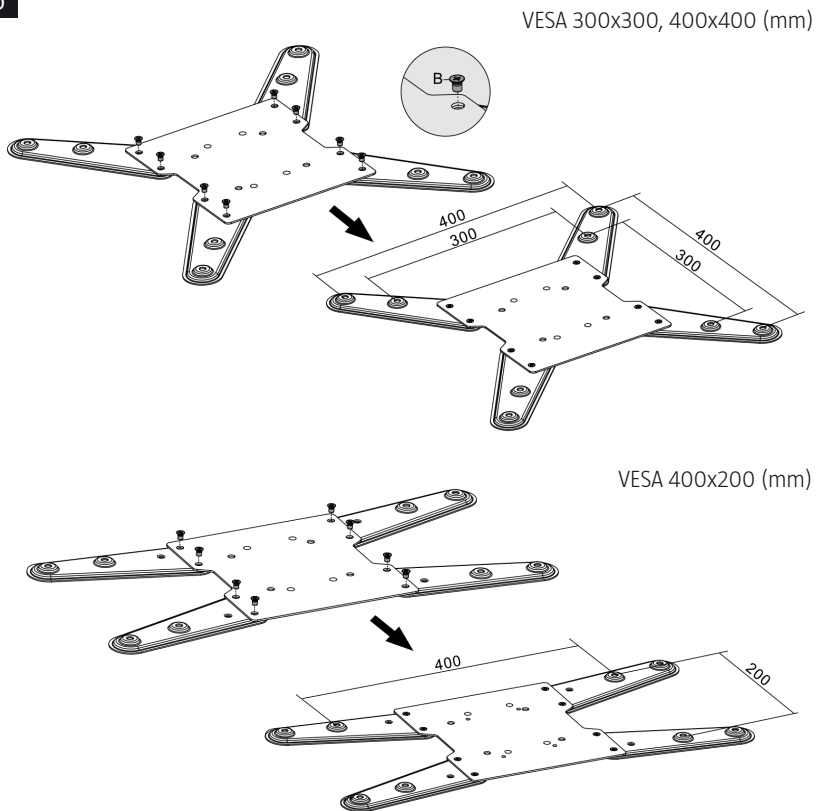
## Usun opakowanie

4



## Zamontuj adaptory VESA

5

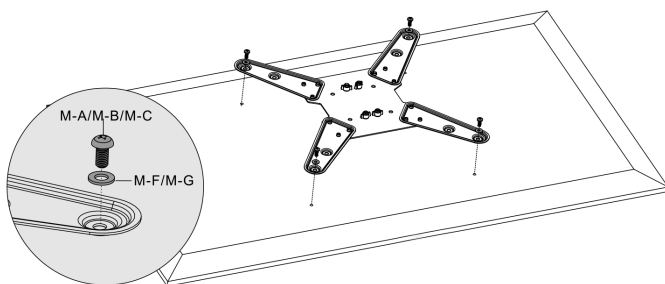


## Zainstaluj płytę VESA

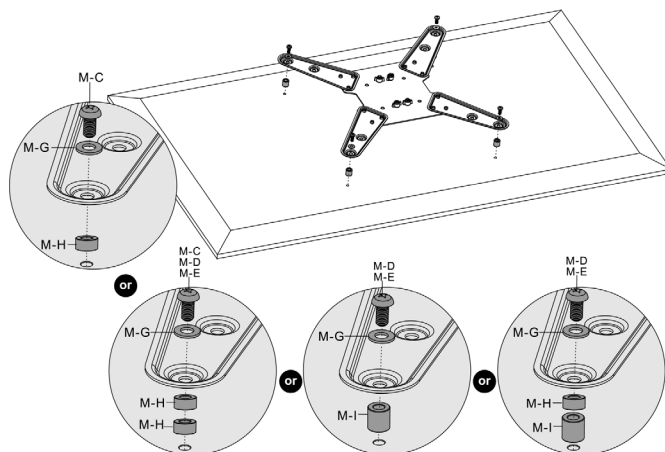
### UWAGA!

- Dobierz śruby, podkładki i przekładki (w razie potrzeby) do rodzaju ekranu.
- Umieść płytę VESA możliwie jak najbliżej środka telewizora.
- Przykręć płytę VESA do telewizora.
- Dokręć wszystkie śruby, ale niezbyt mocno.

### 6A Do telewizorów z płaskim tyłem

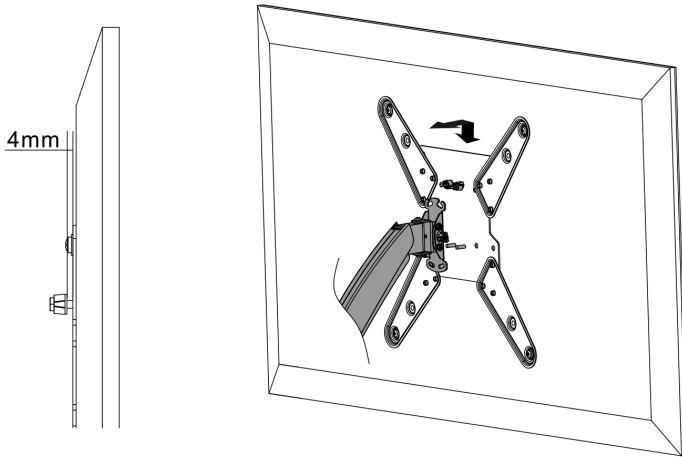


### 6B Do telewizorów ze stożkowym tyłem



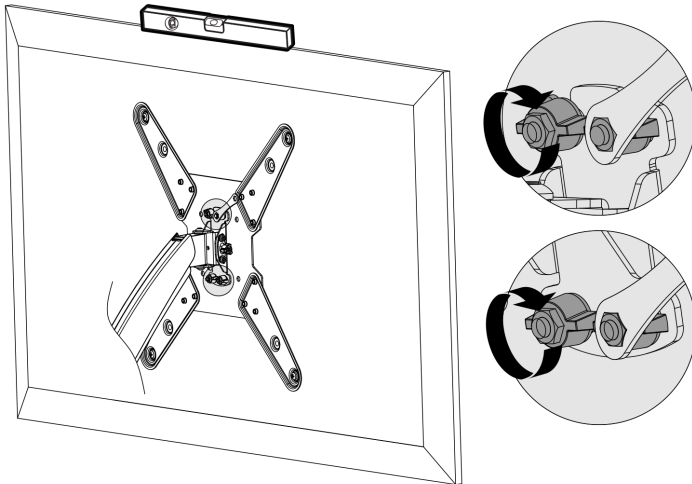
## Umieść telewizor w uchwycie

7



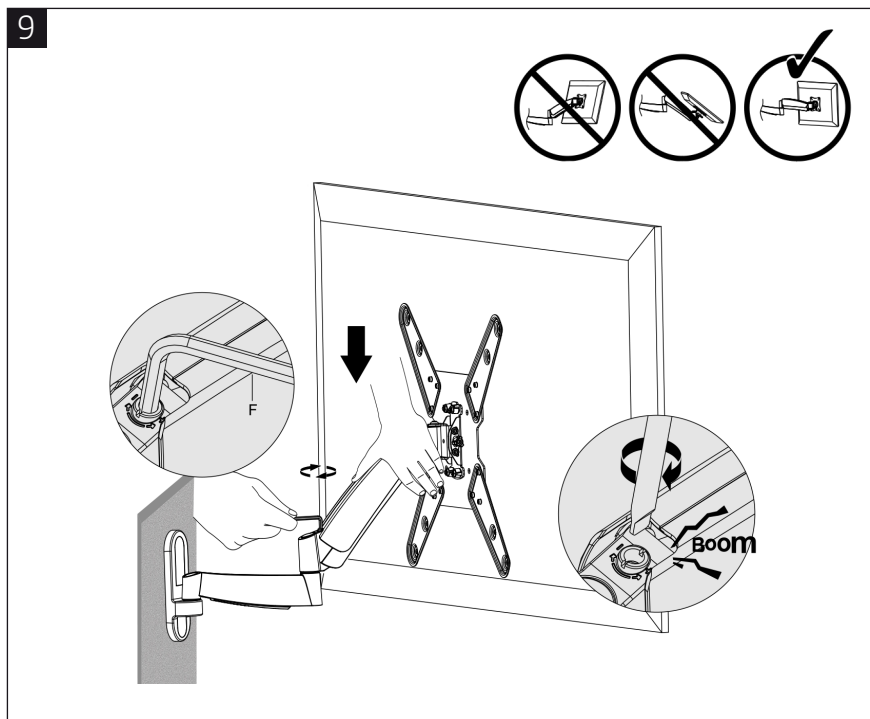
- Poluzuj górne pokrętko i zostaw 4 mm odstępu od płyty VESA.
- Umieść telewizor w uchwycie.

8



- Upewnij się, że telewizor jest ustawiony prosto.
- Umieść dolne pokrętko na miejscu i dokręć wszystkie pokrętkła.

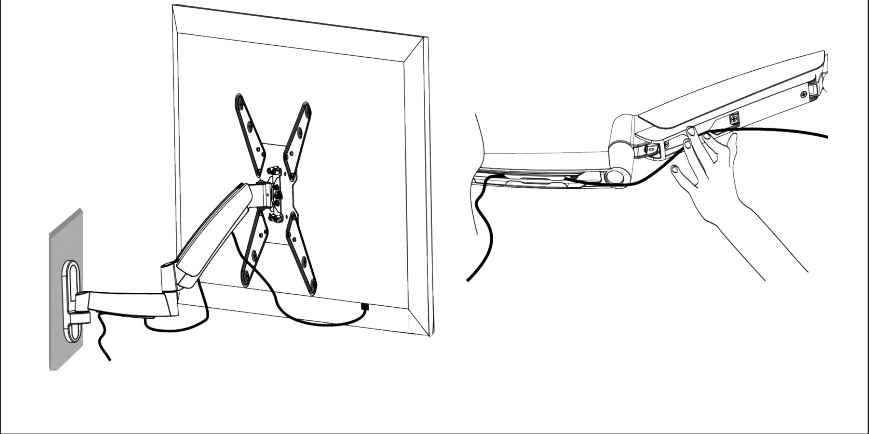
## Dopasuj ustawienie



- Podczas ustawiania trzymaj ramię wyprostowane. Za pomocą klucza imbusowego dokręć lub poluzuj śrubę regulacyjną, aby dopasować ją do ciężaru telewizora.
- Jeżeli telewizor samoczynnie się opuszcza: przekręć śrubę regulacyjną w kierunku symbolu plusa (+).
- Jeżeli telewizor samoczynnie się podnosi: przekręć śrubę regulacyjną w kierunku symbolu minusa (-).
- Dokręć śrubę regulacyjną, jeżeli przeguby podczas użytkowania stukają.

## Montaż okablowania

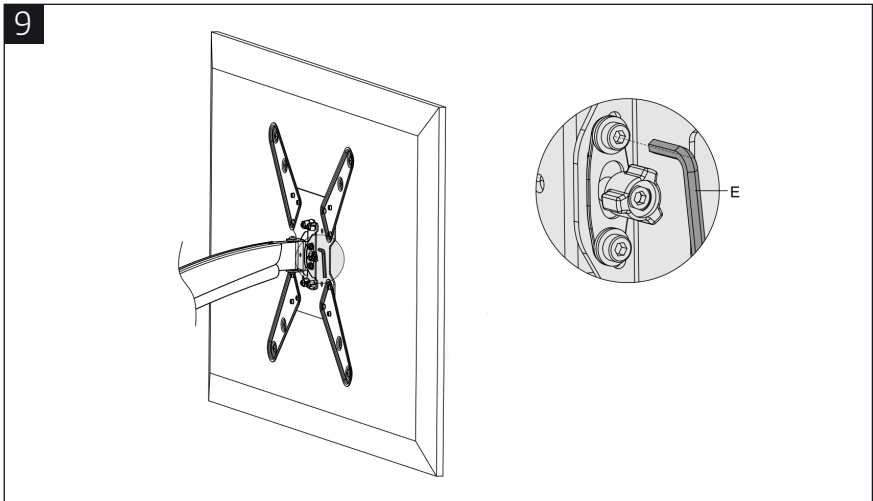
8

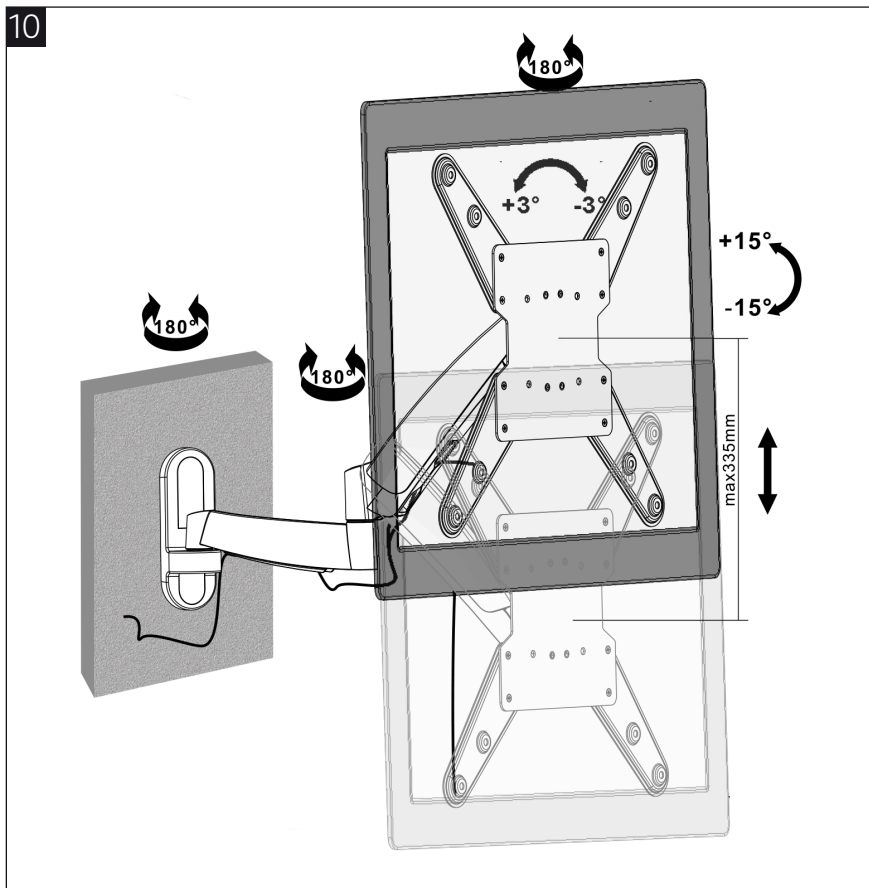


- Podłącz kable do telewizora i wciśnij kable do wewnątrz, aby przeprowadzić je przez środek.

**UWAGA!** Dopilnuj, aby kable były lekko luźne, co umożliwi poruszanie ramieniem uchwytu.

9





### Regulacja

- Dokręć śruby kluczem imbusowym (dwa lub trzy obroty), aż kąt oglądania będzie ustabilizowany.
- Ustaw pożądaną pozycję, zginając ramię lub pochylając ekran lub regulując jego wysokość.

Zastrzegamy sobie prawo do wprowadzania zmian. W razie ewentualnych problemów skontaktuj się telefonicznie z naszym działem obsługi klienta pod numerem:  
0200-88 55 88.

Jula Poland Sp. z o.o., ul. Malborska 49, 03-286 Warszawa, Polska  
[www.jula.pl](http://www.jula.pl)

## SAFETY INSTRUCTIONS

---

### Read the operating instructions carefully before use!

Please retain for future reference.

- Check that the bracket is secure and safe to use at regular intervals (at least every three months).

### WARNING!

- Any use with products heavier than the rated maximum load indicated may result in personal injury or material damage.
- Do not begin the installation until you have read and understood all the instructions and warnings contained in this installation sheet. If you have any questions regarding the content, please contact your local distributor.
- This wall mount bracket was designed to be installed and utilised ONLY as described in these instructions. Improper installation of this wall mount bracket may cause material damage or serious injury.
- This wall mount bracket should only be installed by someone with good mechanical ability who has basic building experience and fully understands these instructions.
- Make sure that the wall can support the combined weight of the mount bracket and the equipment it is attached to.
- Mounting on wood studs: make sure that mounting screws are anchored at the centre of the studs. The use of a wall stud finder is recommended.
- Always use assistance or mechanical lifting equipment to lift and position the wall mount bracket.
- Tighten screws firmly, but do not overtighten. Overtightening screws may cause damage to the wall mount bracket thereby greatly reducing its holding force.
- This wall mount bracket is intended for indoor use only. Using this wall mount bracket outdoors could lead to material damage and personal injury.

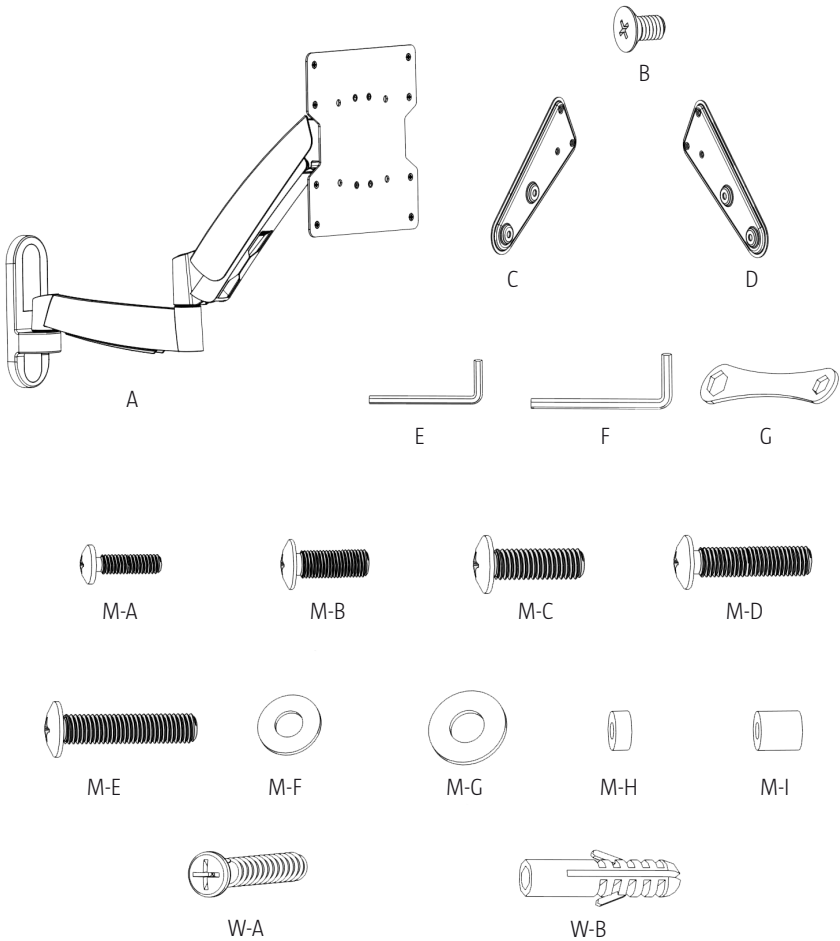
## TECHNICAL DATA

---

Maximum weight	20 kg
Fits screen sizes	26"-47"

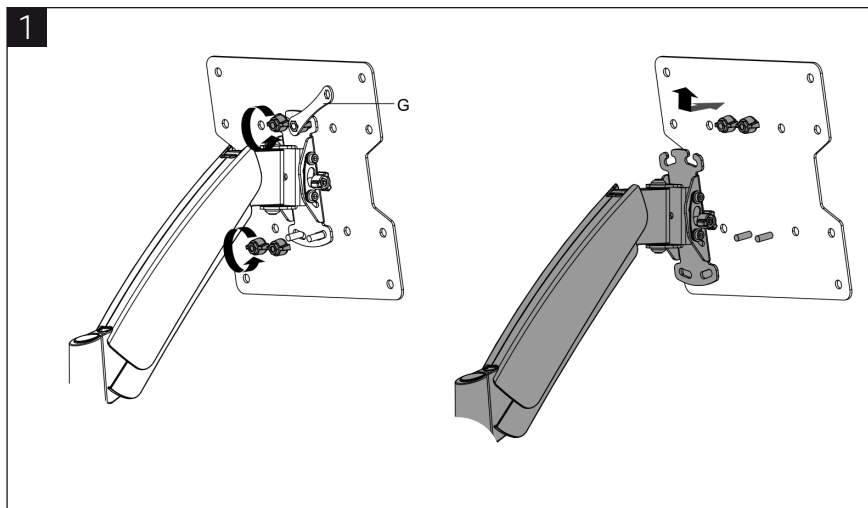
---

## INSTALLATION



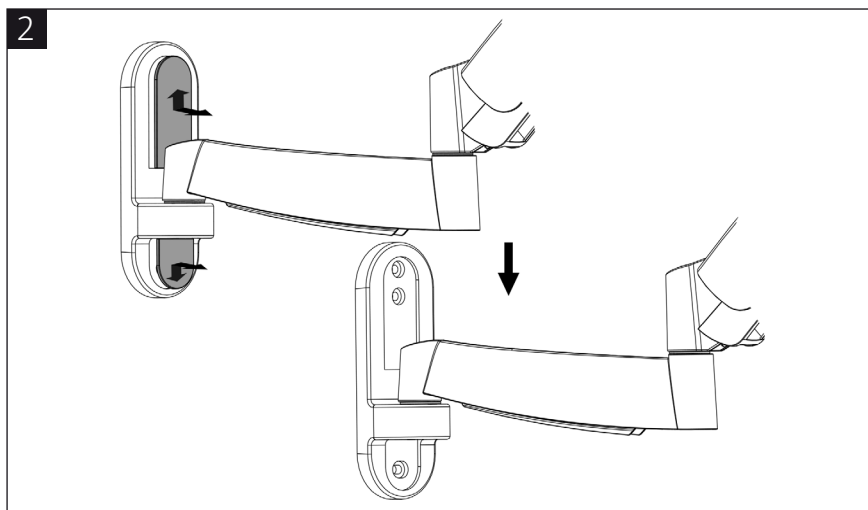
- |      |                     |      |                   |
|------|---------------------|------|-------------------|
| A.   | Articulated arm     | M-A. | M5x14 (x4)        |
| B.   | M6 (x8)             | M-B. | M6x14 (x4)        |
| C.   | VESA adaptor (x2)   | M-C. | M8x20 (x4)        |
| D.   | VESA adaptor (x2)   | M-D. | M6x30 (x4)        |
| E.   | 4 mm Allen key (x1) | M-E. | M8x30 (x4)        |
| F.   | 6 mm Allen key (x1) | M-F. | D5 washer (x4)    |
| G.   | Spanner (x1)        | M-G. | D8 washer (x4)    |
| W-A. | ST6.3 X 55 (x3)     | M-H. | Small spacer (x4) |
| W-B. | concrete plug (x3)  | M-I. | Large spacer (x4) |

## Separating the VESA Plate from the Wall Mount Bracket



1. Loosen the upper knobs.
2. Then loosen the lower knobs.
3. Remove the VESA plate.

## Remove the arm casings

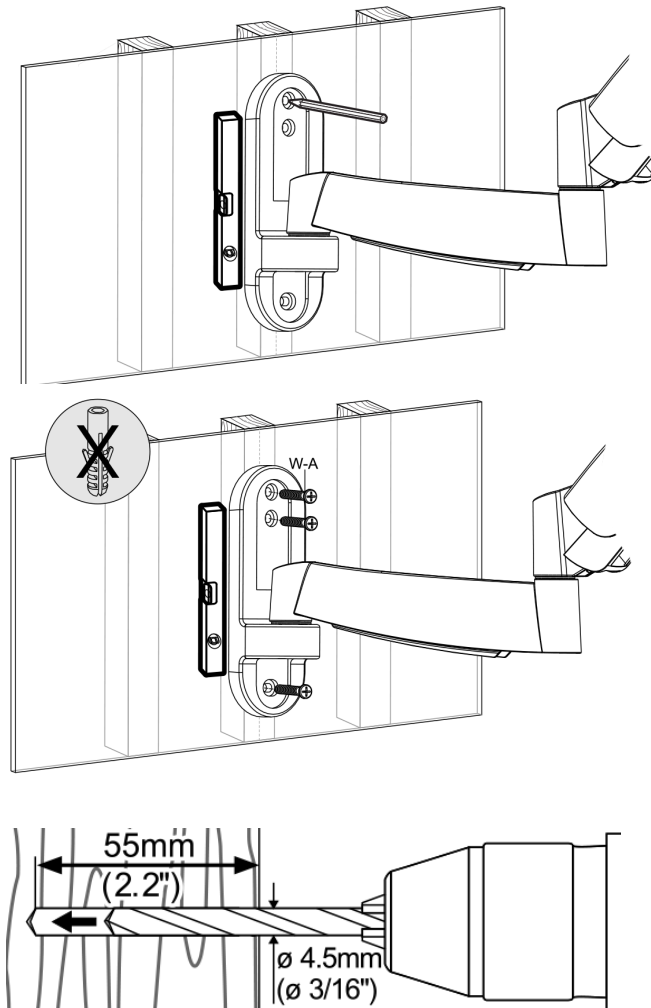


## Mounting on wood stud walls

### WARNING!

- Make sure that mounting screws are anchored at the centre of the wall stud. The use of a wall stud finder is recommended.
- The installer is responsible for providing tools for other types of mounting situations. The installer must make sure that the wall will safely support the combined weight of the wall mount bracket and all attached hardware and components.

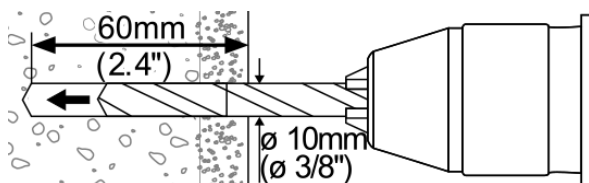
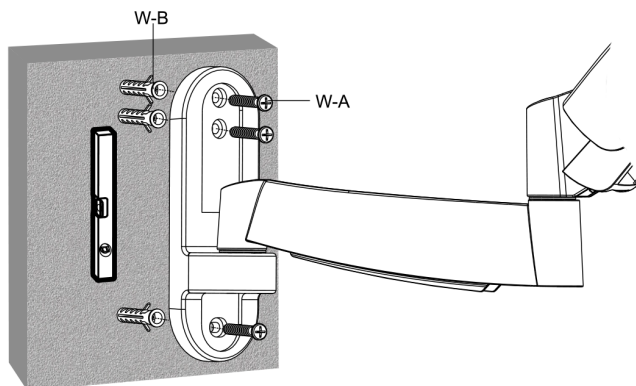
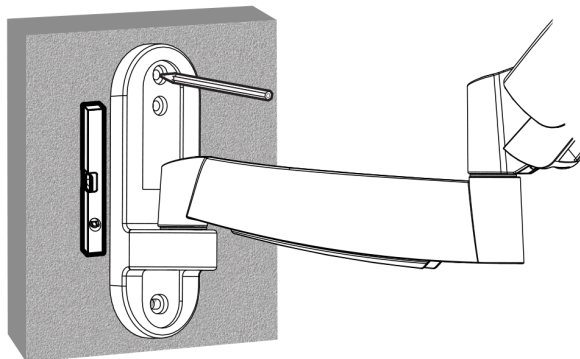
3A



## Mounting on a concrete or brick wall

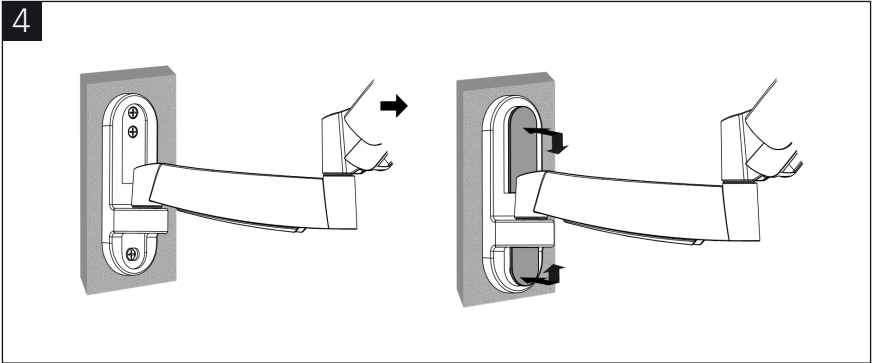
### WARNING!

- The installer must verify that the wall will safely support the total weight of the wall mount bracket together with all other hardware and components.

**3B**

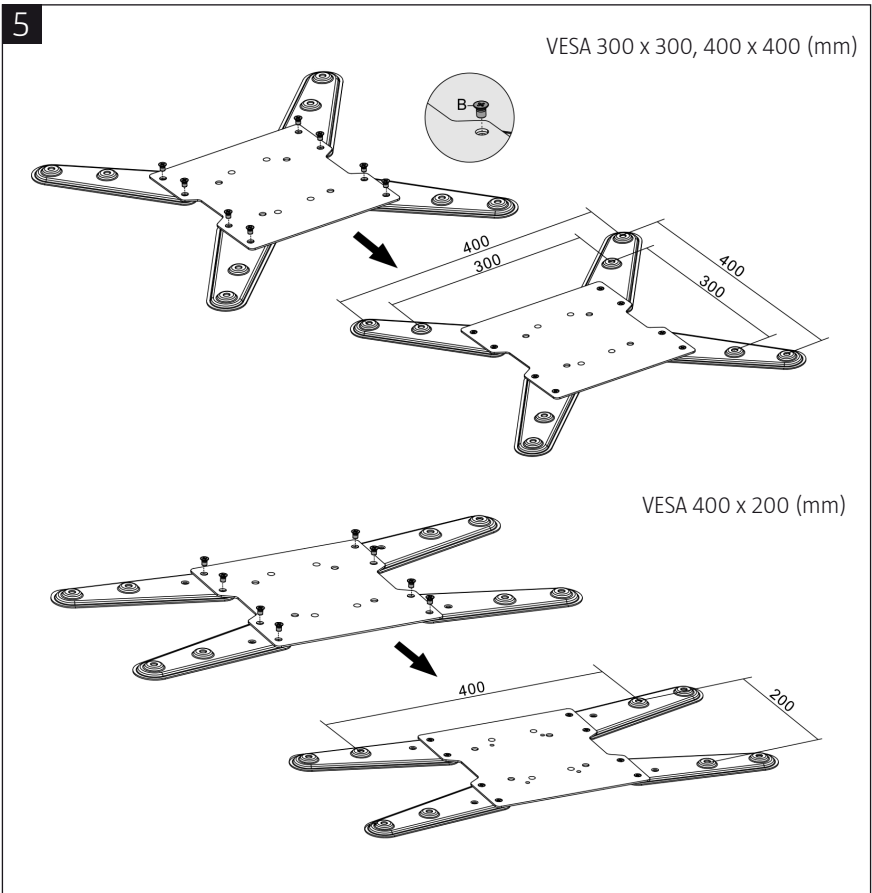
## Refit the arm casings

4



## Fit the VESA adaptors

5

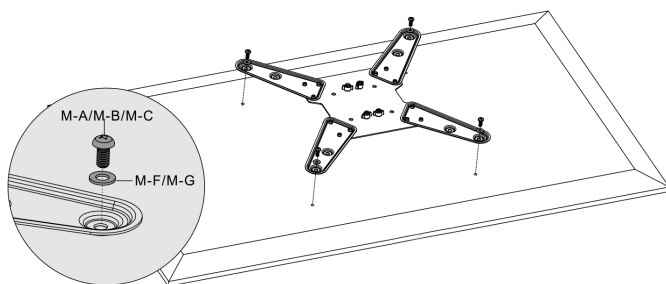


## Installing the VESA plate

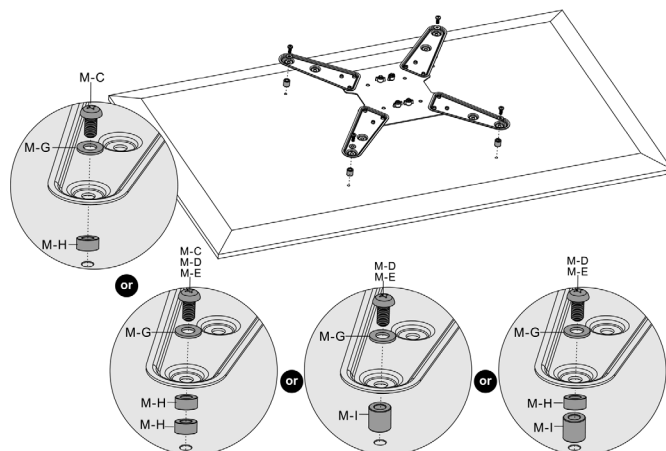
### Note:

- Choose screws, washers and spacers (as needed) according to the type of screen.
- Position the VESA plate as close as possible to the centre of the TV.
- Screw the VESA plate onto the TV.
- Tighten all screws but do not overtighten.

### 6A For flat back screens

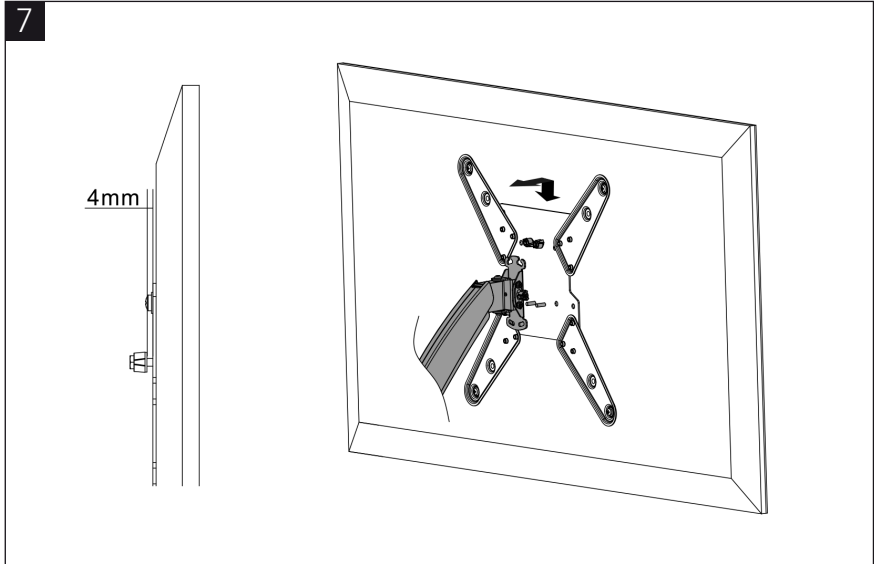


### 6B For screens with recessed back



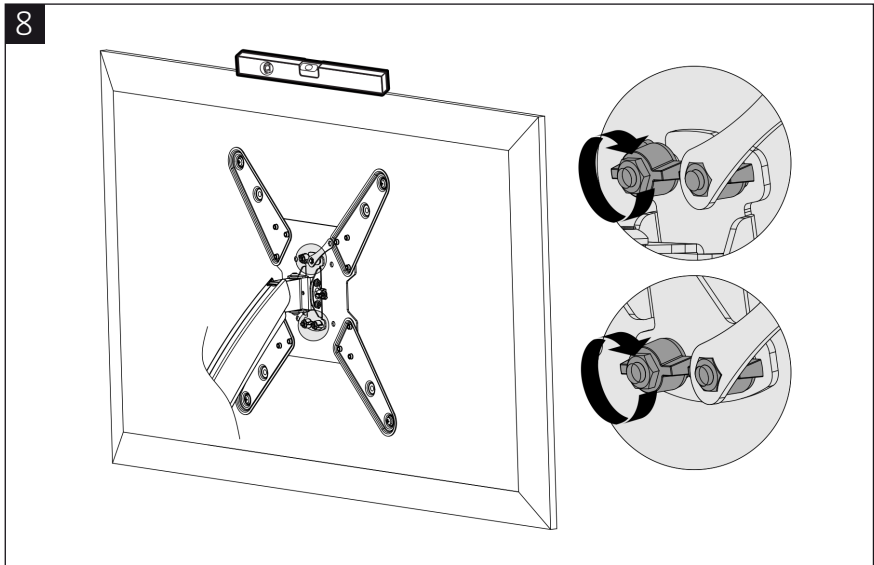
## Placing the TV on the wall mount bracket

7



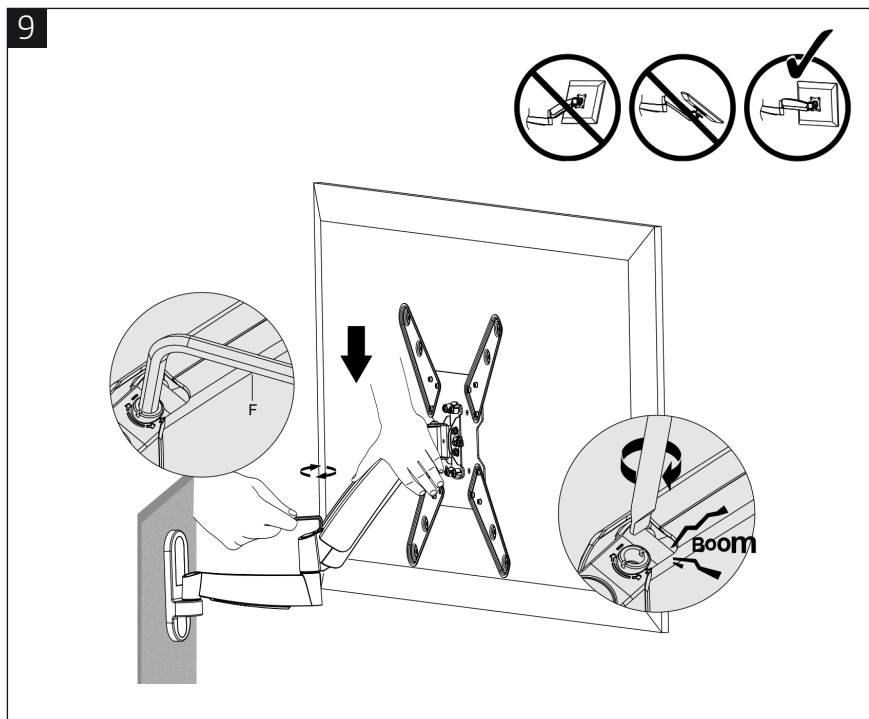
- Loosen the upper knobs leaving a 4 mm space to the VESA plate.
- Place the TV on the wall mount bracket.

8



- Make sure that the TV is level.
- Place the lower knobs in position and tighten all knobs.

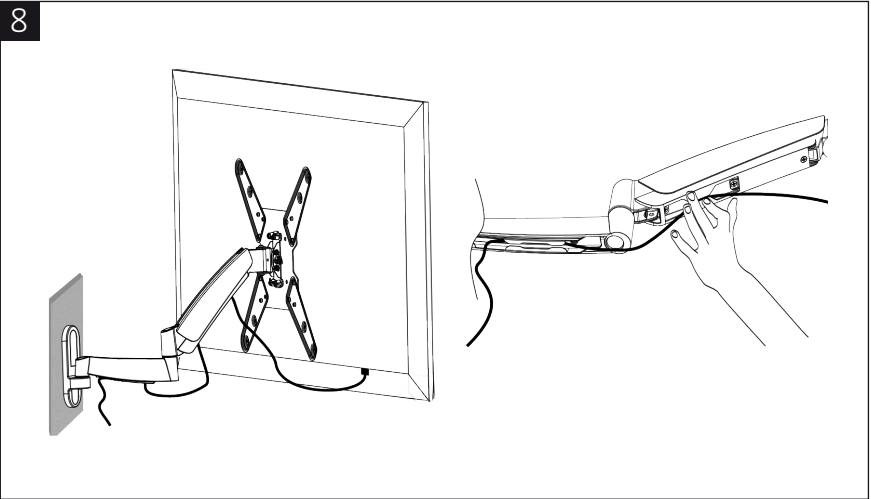
## Adjusting the tension



- Keep the arm straight when adjusting tension. Use an Allen key to loosen or tighten the adjustment screw based on the weight of the TV.
- If the TV drops on its own: rotate the adjustment screw towards the "+" symbol.
- If the TV rises on its own: rotate the adjustment screw towards the "-" symbol.
- Tighten the adjustment screws if the joints make popping sounds when in use.

## Cable Management

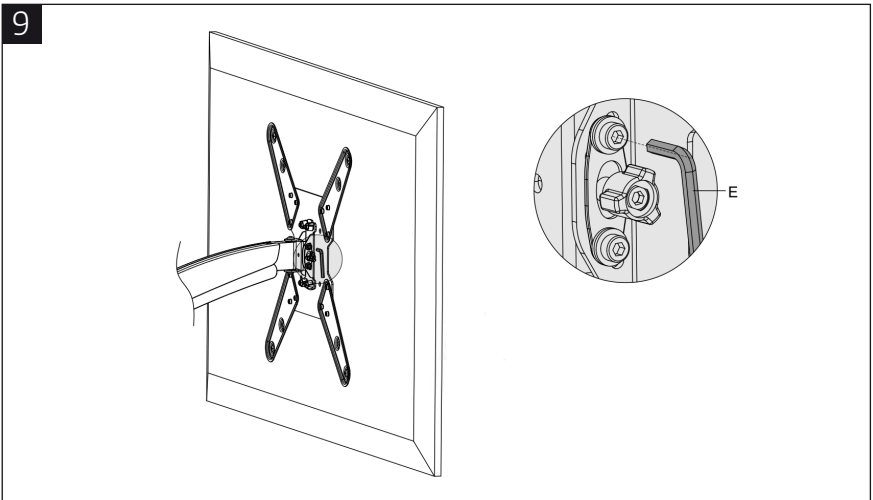
8

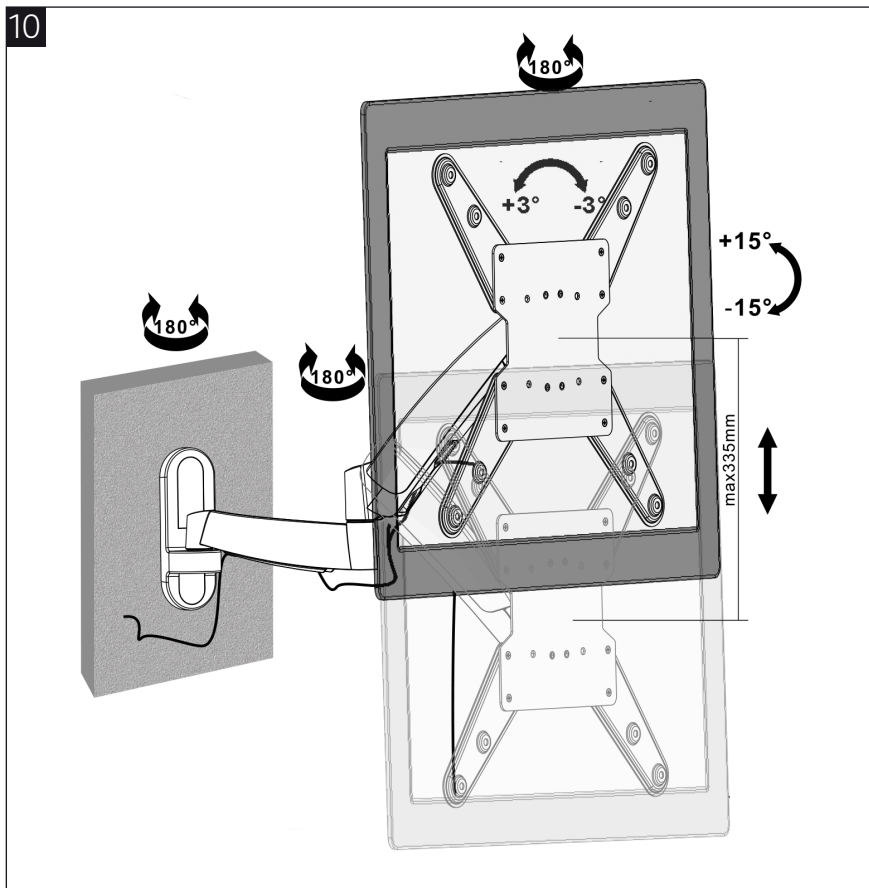


- Connect the cables to the TV, and press in the cable casing to route the cables through the space in the bracket arm.

**Note:** Leave slack in the cable to allow the bracket arm to move.

9





### Adjustment

- Tighten the screws using an Allen key (or tighten the knob) until the viewing angle is steady.
- Adjust to the desired position or angle by tilting or making a vertical adjustment.

Jula reserves the right to make changes. In the event of problems, please contact our service department by phoning

0200-88 55 88.

Jula AB, Box 363, 532 24 SKARA

[www.jula.se](http://www.jula.se)