



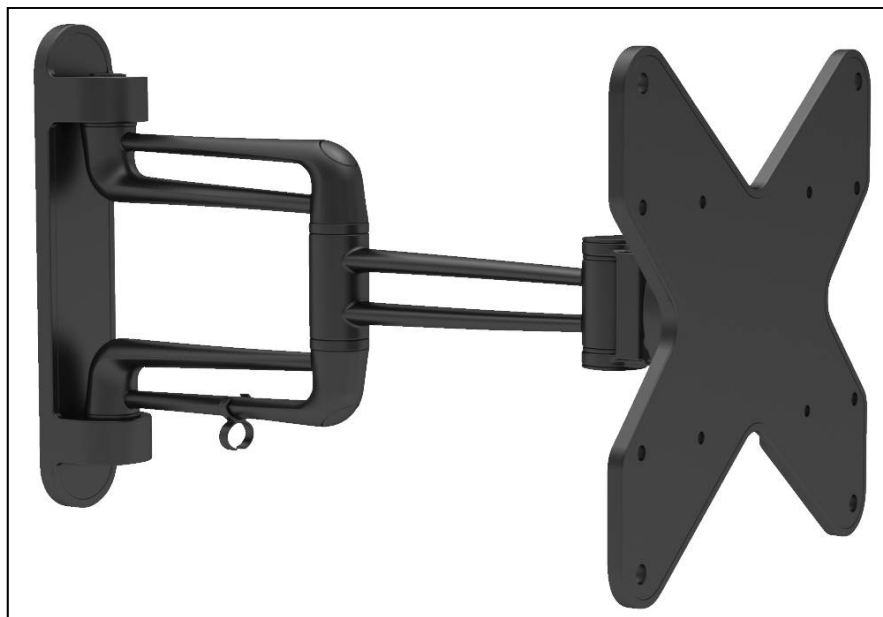
Monteringsanvisning för väggfäste

Monteringsanvisning for veggfeste

Instrukcja montażu uchwyty ściennego

Installation Instructions for Wall Bracket

929-080



SV Bruksanvisning i original
NO Bruksanvisning i original
PL Instrukcja obsługi w oryginale
EN Operating instructions in original

SVENSKA	4
SÄKERHETSANVISNINGAR	4
BESKRIVNING	4
Delar	5
Paket M	5
Paket W	5
MONTERING	6
Demontering av VESA-platta från väggfästet	6
Montering på träregel i vägg	6
Montering på betong- eller tegelvägg	7
Montering av dekorstycken	8
Montering av VESA-platta	8
Häng upp bildskärm en på väggfästet	10
Kablar och sladdar	11
Inställning	12
UNDERHÅLL	13
NORSK	14
SIKKERHETSANVISNINGER	14
BESKRIVELSE	14
Deler	15
Pakke M	15
Pakke W	15
MONTERING	16
Demontering av VESA-plate fra veggfestet	16
Montering på trebjelke i vegg	16
Montering på betong- eller murvegg	17
Montering av dekorstykker	18
Montering av VESA-plate	18
Heng opp skjermen på veggfestet	20
Kabler og ledninger	21
Innstilling	22
VEDLIKEHOLD	23
POLSKI	24
ZASADY BEZPIECZEŃSTWA	24
OPIS	24
Części	25
Pakiet M	25
Pakiet W	25
MONTAŻ	26
Zdejmowanie płyty VESA z uchwytu ściennego	26
Montaż na belkach drewnianych w ścianie	26
Montaż na ścianie betonowej lub ceglanej	27
Montaż elementów maskujących	28
Montaż płyty VESA	28
Zawieszanie telewizora na uchwycie ściennym	30
Kable i przewody	31
Ustawianie	32
KONSERWACJA	33

SAFETY INSTRUCTIONS..... 34
DESCRIPTION 34
 Parts..... 35
 Package M..... 35
 Package W..... 35
INSTALLATION 36
 Removal of VESA plate from wall bracket..... 36
 Installation on wooden stud in wall 36
 Installation on concrete or brick wall..... 37
 Fitting the decor pieces..... 38
 Fitting the VESA plate..... 38
 Hang up the monitor on the wall bracket 40
 Leads and cables..... 41
 Adjusting 42
MAINTENANCE 43

SÄKERHETSANVISNINGAR

Läs bruksanvisningen noggrant innan användning!

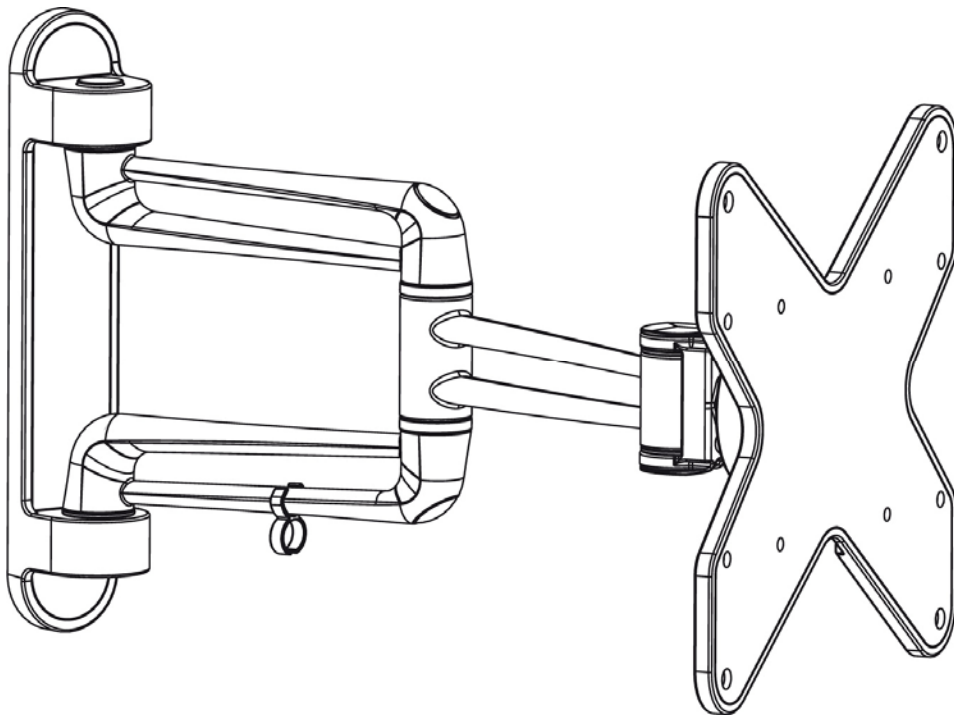
Kontakta återförsäljaren om du har några frågor.

VARNING! Överskrid inte tillåten maximilast (Max.20 kg) – risk för allvarlig personskada och/eller egendomsskada.

VARNING!

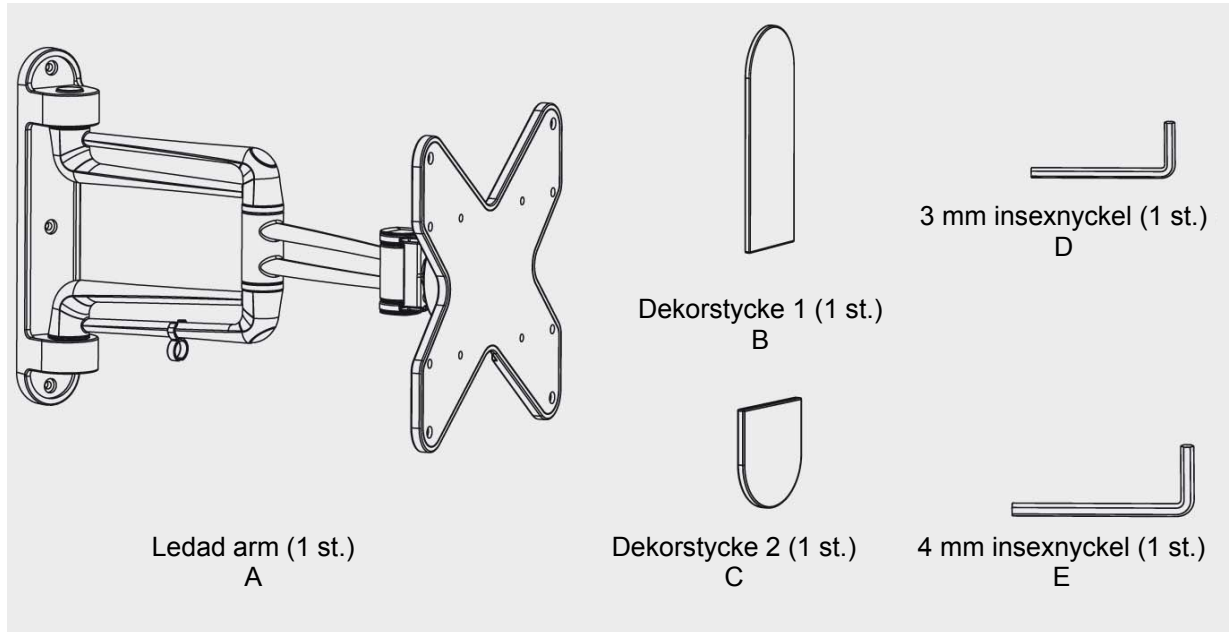
- Läs alla anvisningar och säkerhetsanvisningar före installation. Kontakta återförsäljaren om du har några frågor.
- Produkten ska endast installeras av kvalificerad personal.
- Kontrollera att väggen kan bära upp vikten av fästet och den apparat det ska bära.
- Fäst skruvarna mitt på eventuella regler.
- Be en andra person om hjälp eller använd mekanisk lyftutrustning för att lyfta och positionera utrustningen.
- Dra åt skruvarna ordentligt, men inte för hårt – risk för egendomsskada.
- Produkten är endast avsedd för inomhusbruk. Användning utomhus kan medföra personskada och/eller egendomsskada.

BESKRIVNING

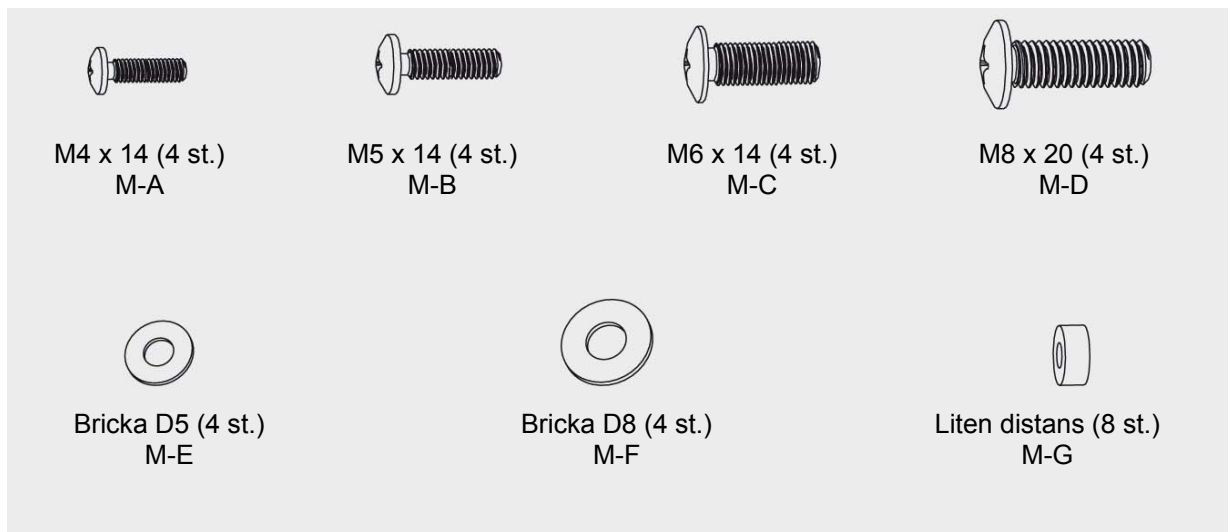


Delar

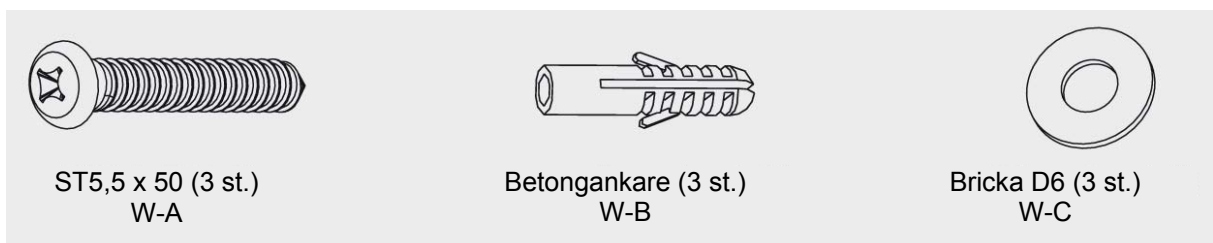
VIKTIGT! Kontrollera att du har alla delar i listan. Kontakta återförsäljaren om delar saknas eller är skadade.



Paket M

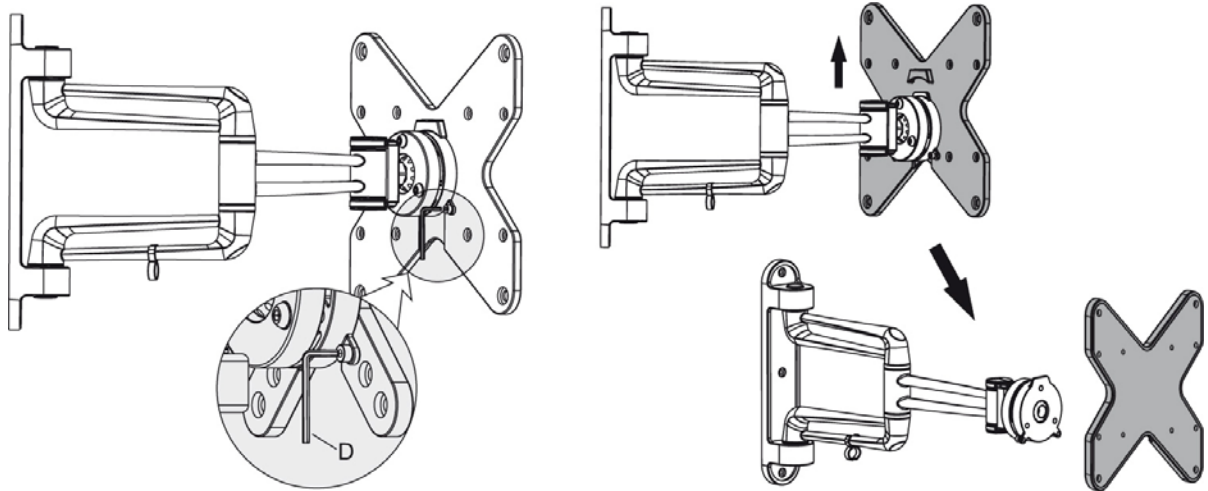


Paket W

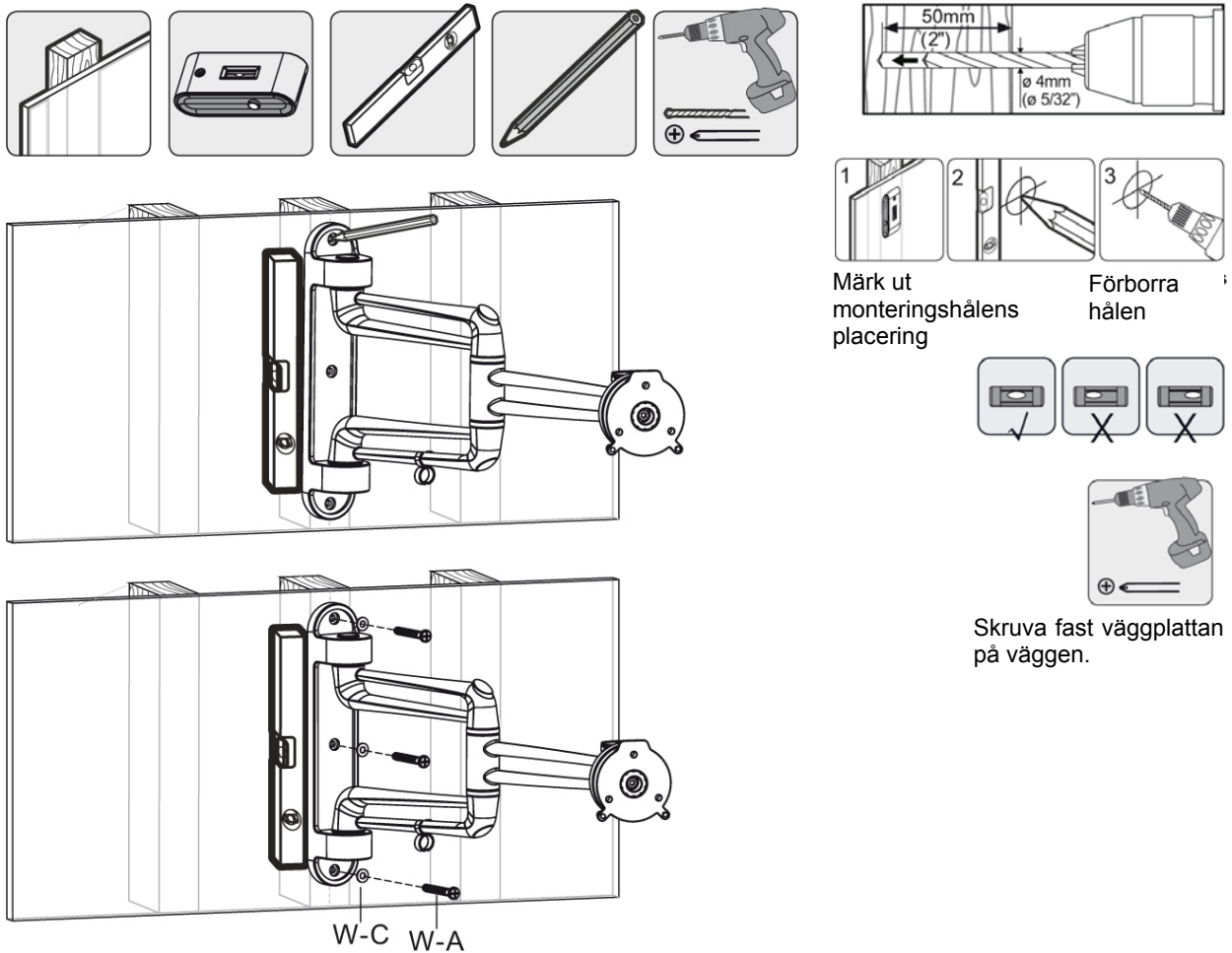


MONTERING

Demontering av VESA-platta från väggfästet



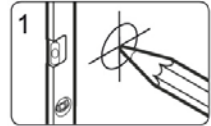
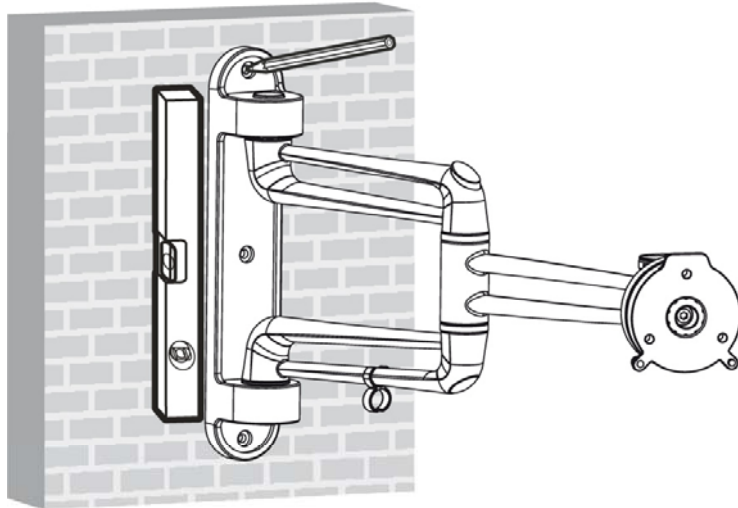
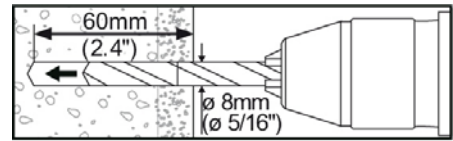
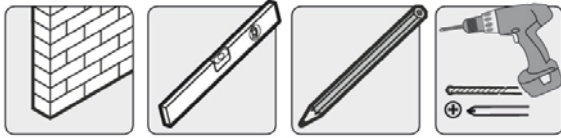
Montering på träregel i vägg



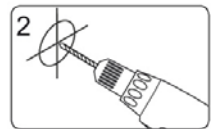
VARNING!

- Fäst skruvarna mitt på reglarna.
- Installatören är ansvarig för att använda lämpliga monteringsdetaljer.
- Kontrollera att väggen kan bära upp vikten av fästet och den apparat det ska bära.

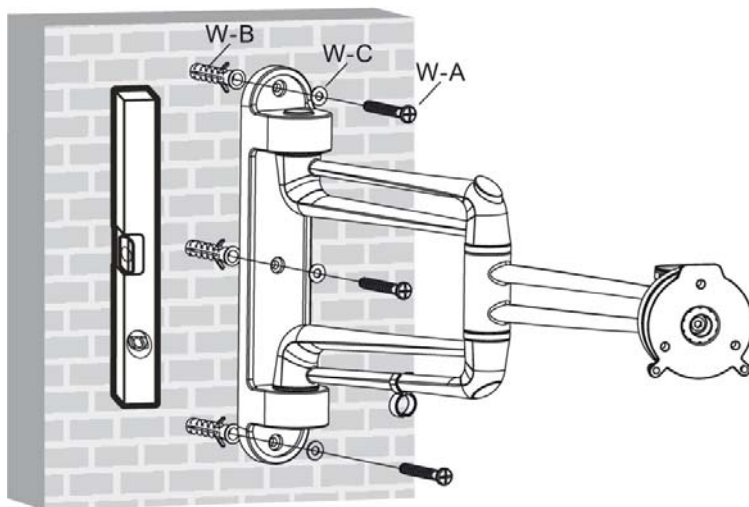
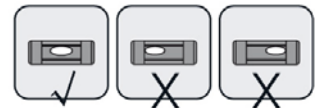
Montering på betong- eller tegelvägg



1
Märk ut monteringshålens placering



2
Förborra hålen

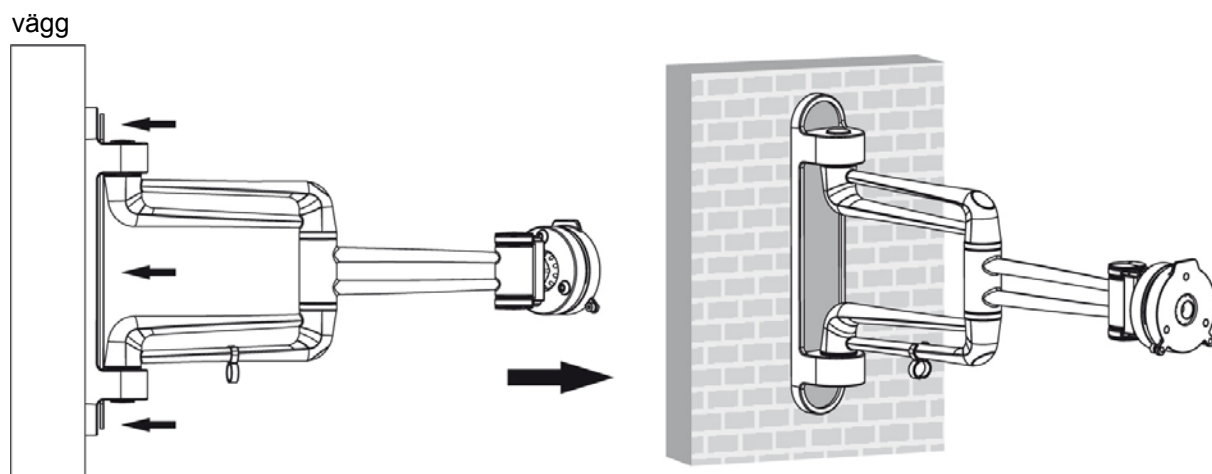


Skruva fast väggplattan på väggen.

VARNING!

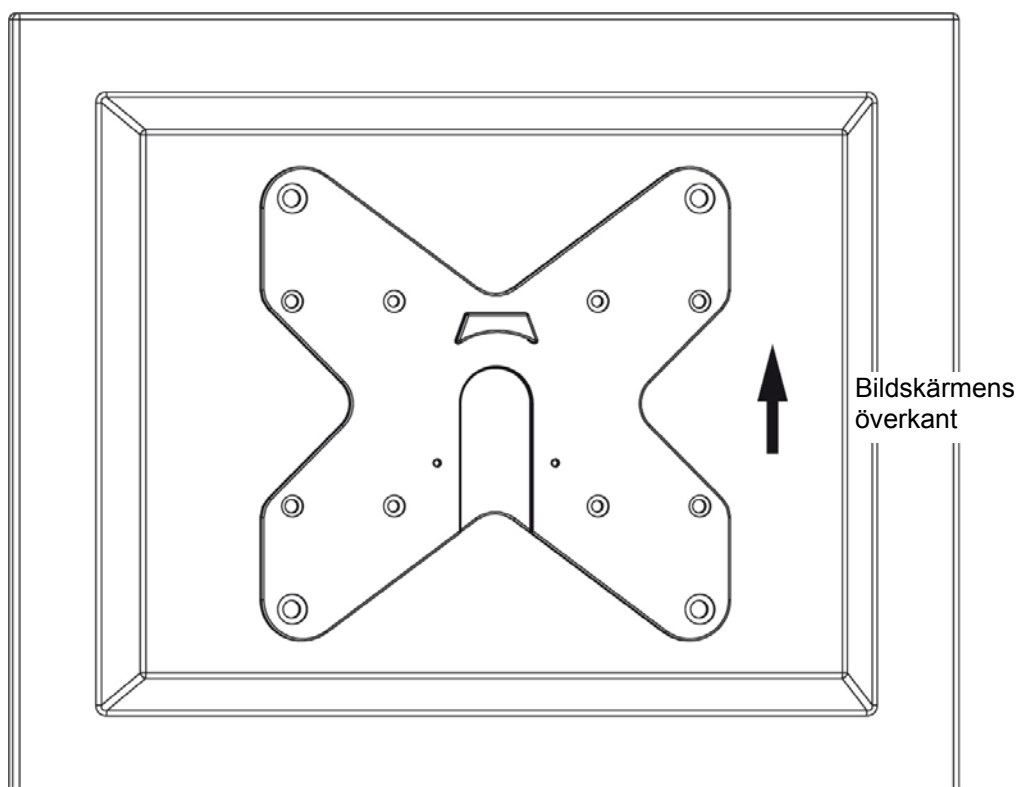
- Kontrollera att betongen är minst 35 mm tjock, för montering av betongankare. Borra inte i murbruksfogar, utan i tegelsten eller betongblock, helst minst 25 mm från kanten. Borra med lågt varvtal, inte med slagborrfunktion, annars kan det bli ett stort hål i väggens baksida om borret bryter igenom.
- Kontrollera att väggen kan bära upp vikten av fästet och den apparat det ska bära.

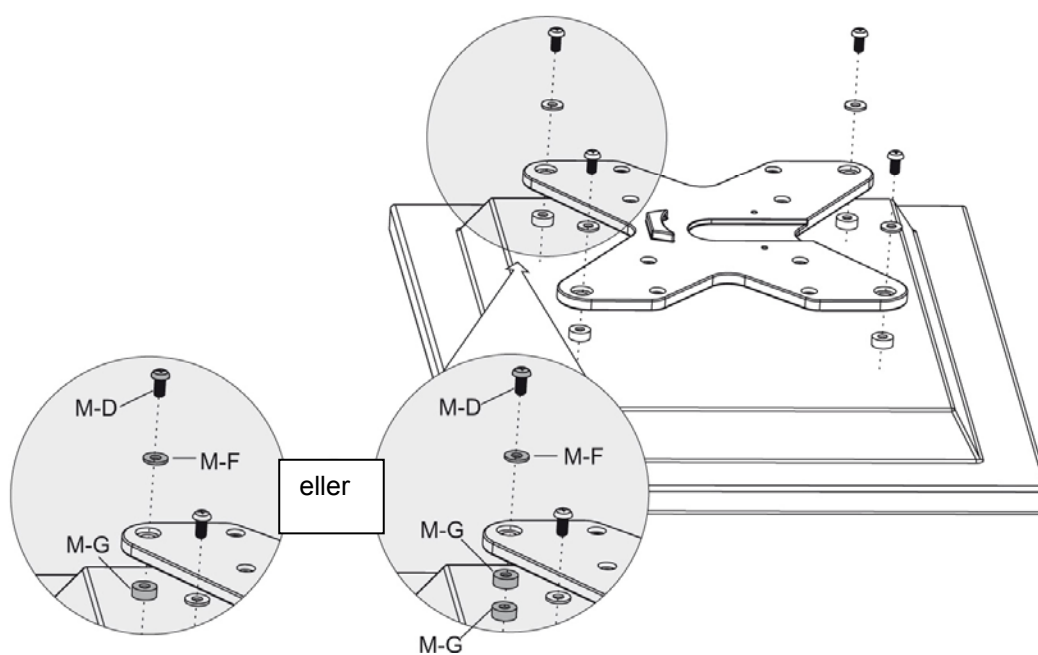
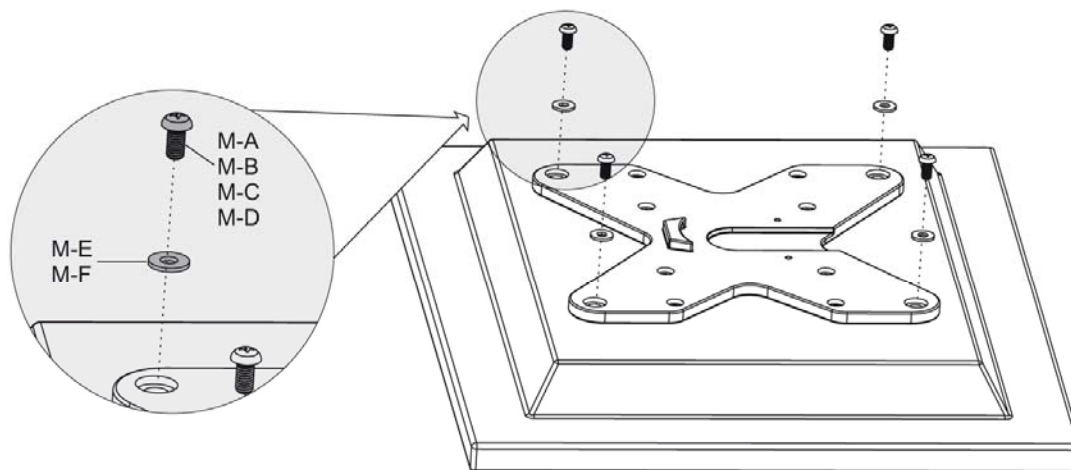
Montering av dekorstycken



Montera dekorstyckena på väggplattan.

Montering av VESA-platta



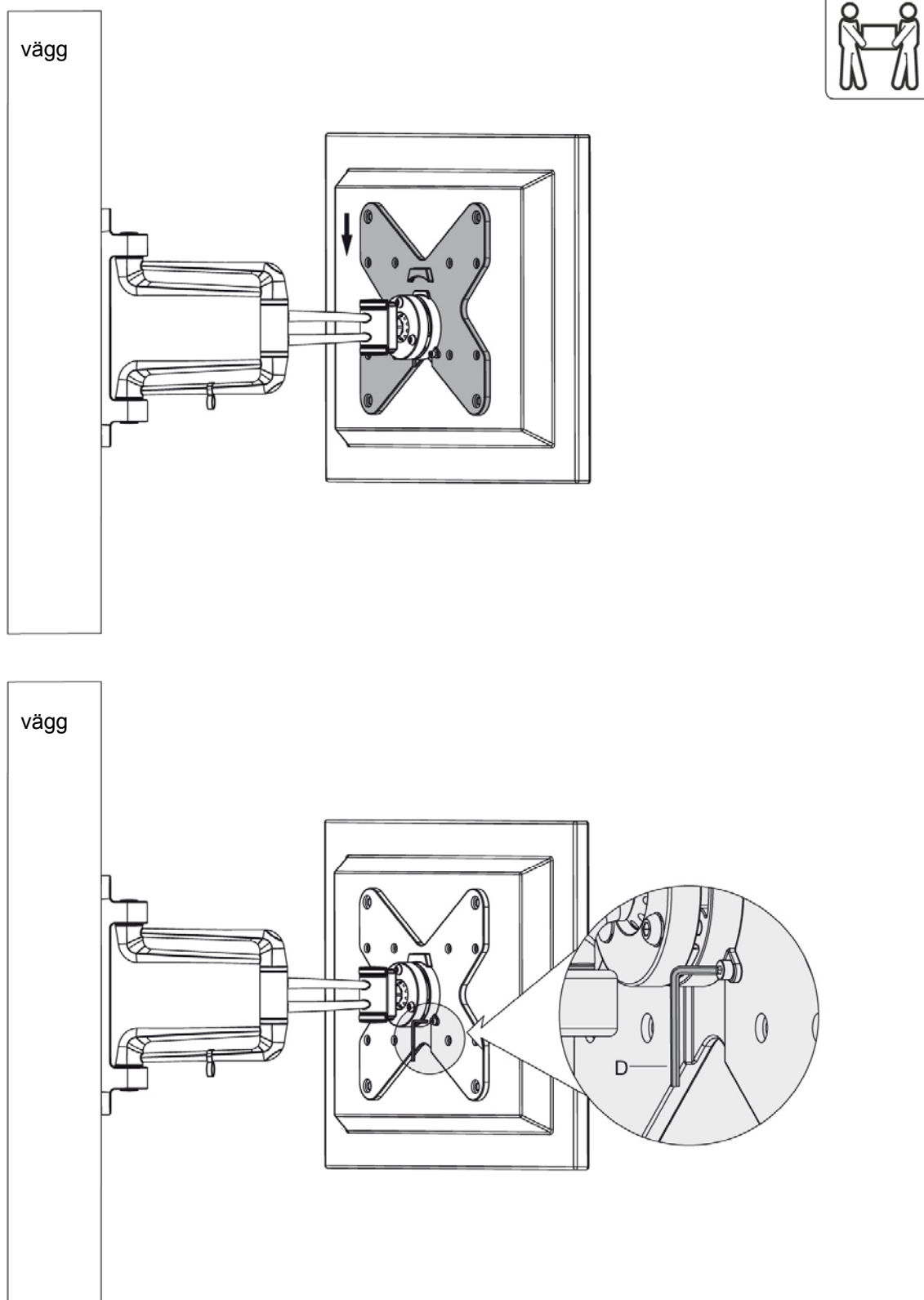


OBS! Använd lämpliga skruvar, brickor och distanser för den aktuella bildskärmstypen.

- Skruva fast VESA-plattan på bildskärmen.

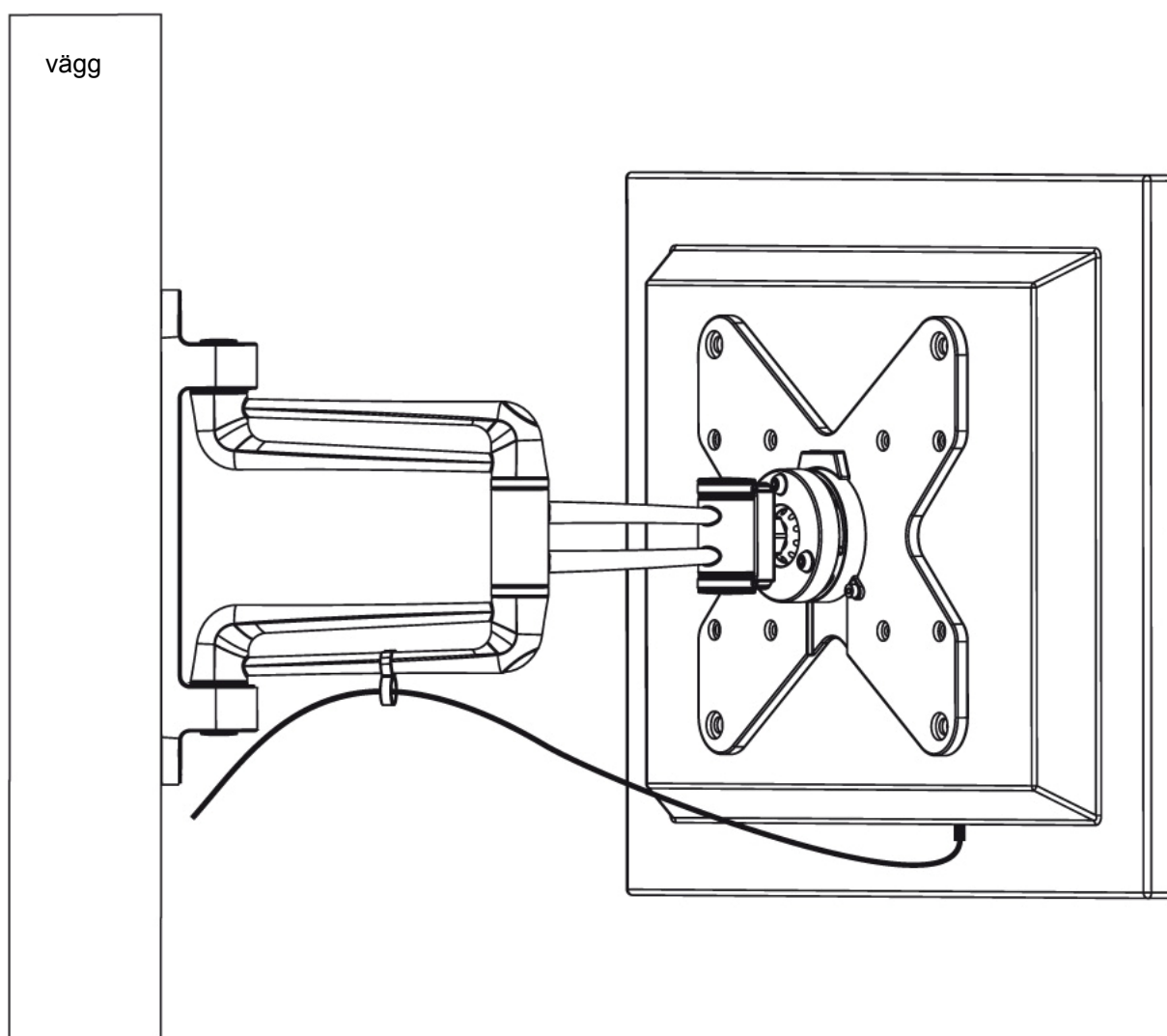
VARNING! Dra åt skruvarna ordentligt, men inte för hårt.

Häng upp bildskärmen på väggfästet



- Lyft försiktigt bildskärmen och kroka fast VESA-plattan på fästet.
- Lås på plats med de skruvar som lossades tidigare.

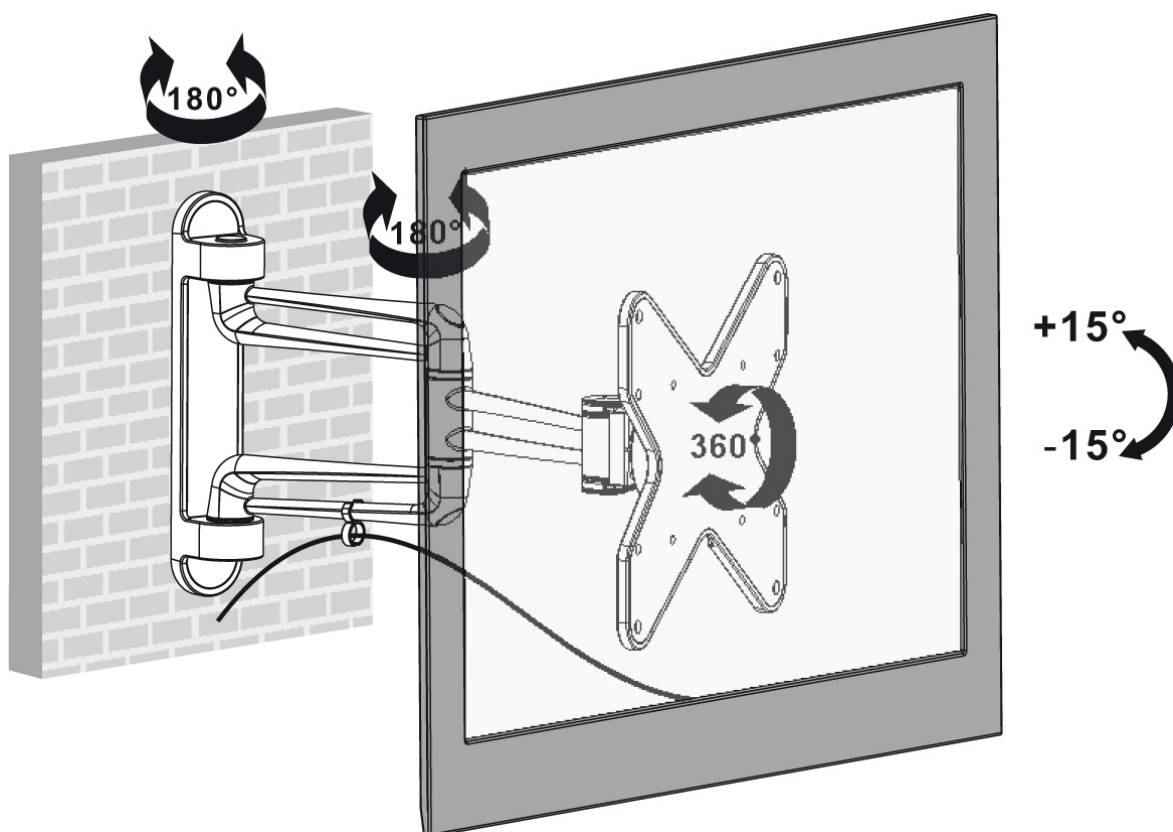
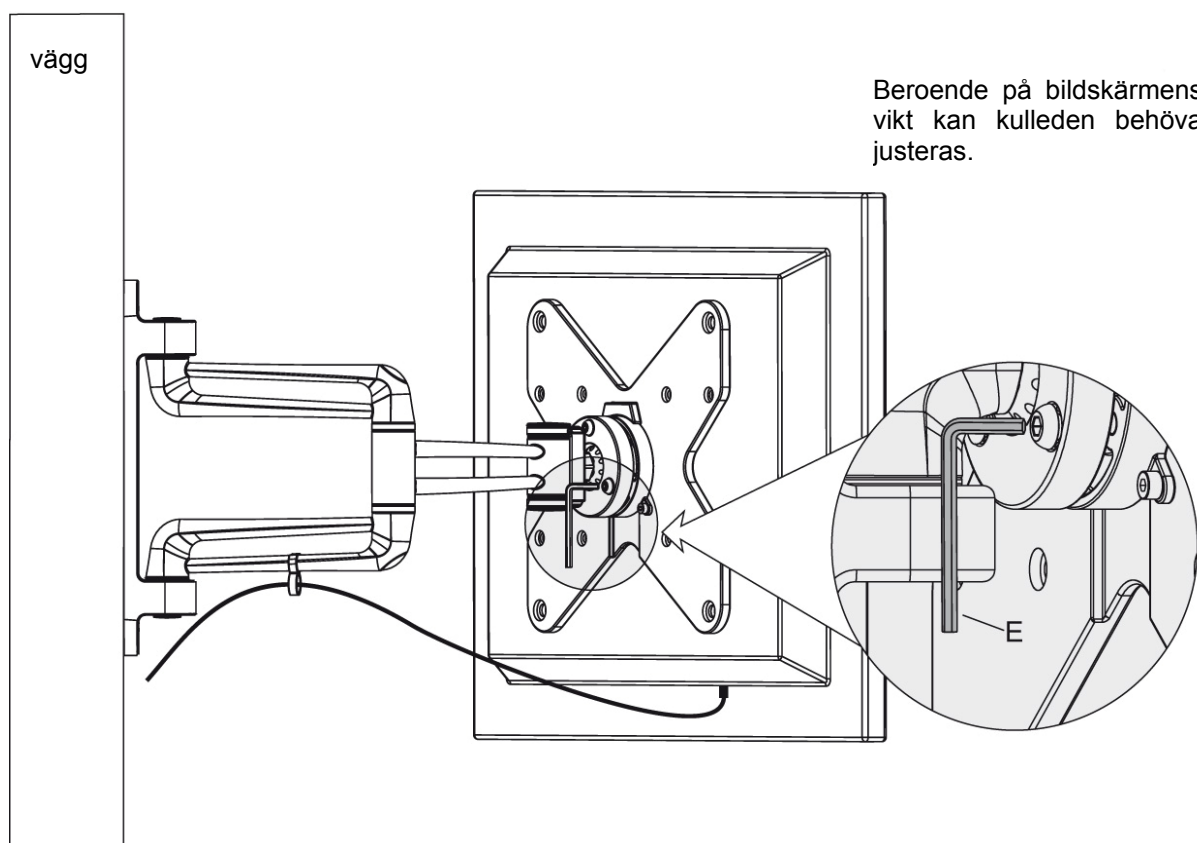
Kablar och sladdar



Anslut kablarna till bildskärmen och dra dem genom klämman.

OBS! Lämna tillräckligt kabelslack för att armen ska kunna röra sig.

Inställning



Justera till önskad vinkel och lutning.

UNDERHÅLL

- Kontrollera minst var 3:e månad att fästet är korrekt monterade.
- Kontakta återförsäljaren vid eventuella frågor.

Rätten till ändringar förbehålles. Vid eventuella problem, kontakta vår serviceavdelning på telefon 0200-88 55 88.

Jula AB, Box 363, 532 24 SKARA

www.jula.se

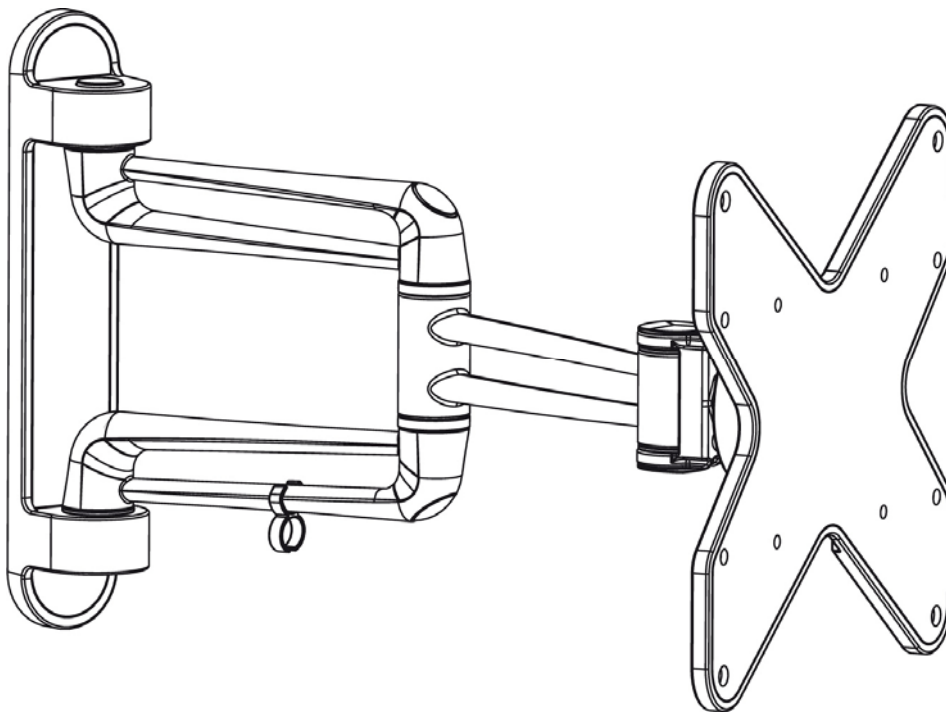
SIKKERHETSANVISNINGER**Les bruksanvisningen nøye før bruk!**

Kontakt forhandleren ved eventuelle spørsmål.

ADVARSEL! Tillatt maksimallast (maks. 20 kg) må ikke overskrides – fare for alvorlig personskade og/eller materiell skade.

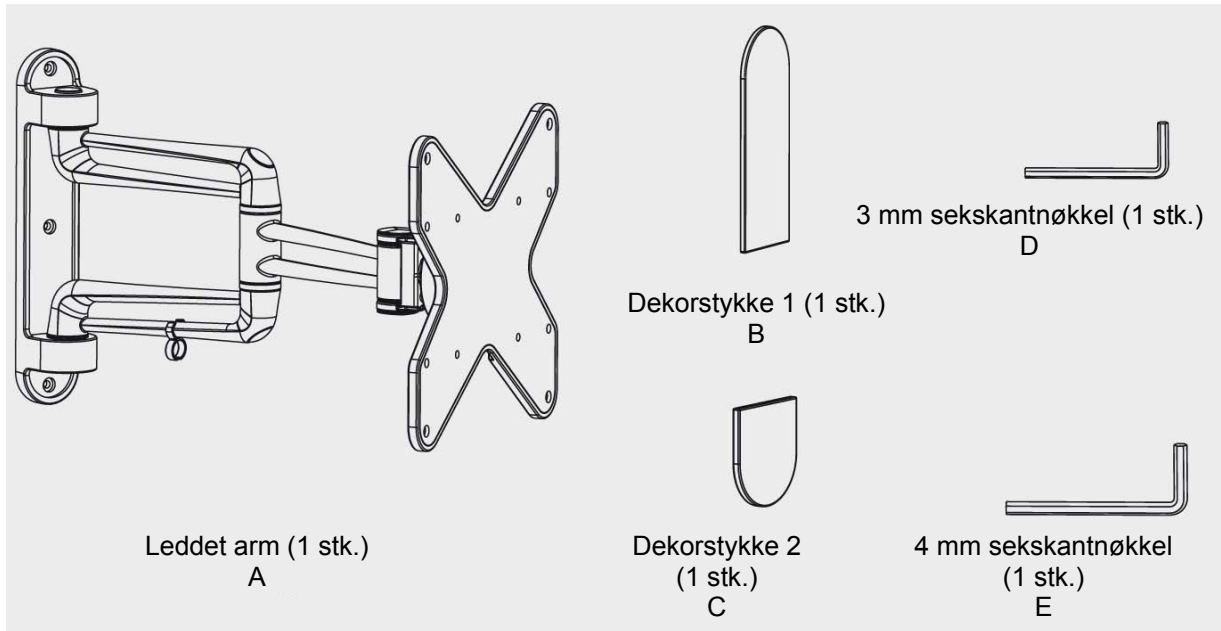
ADVARSEL!

- Les alle anvisninger og sikkerhetsanvisninger før installasjon. Kontakt forhandleren ved eventuelle spørsmål.
- Produktet skal kun installeres av kvalifisert personell.
- Kontroller at veggen kan bære vekten av festet og det apparatet som skal monteres på det.
- Fest skruene midt på eventuelle bjelker.
- Be en annen person om hjelp, eller bruk mekanisk løfteutstyr til å løfte og posisjonere utstyret.
- Skru skruene godt til, men likevel ikke for hardt. Da risikerer du å skade veggen.
- Produktet er kun beregnet på innendørs bruk. Utendørs bruk kan medføre person- og/eller materiell skade.

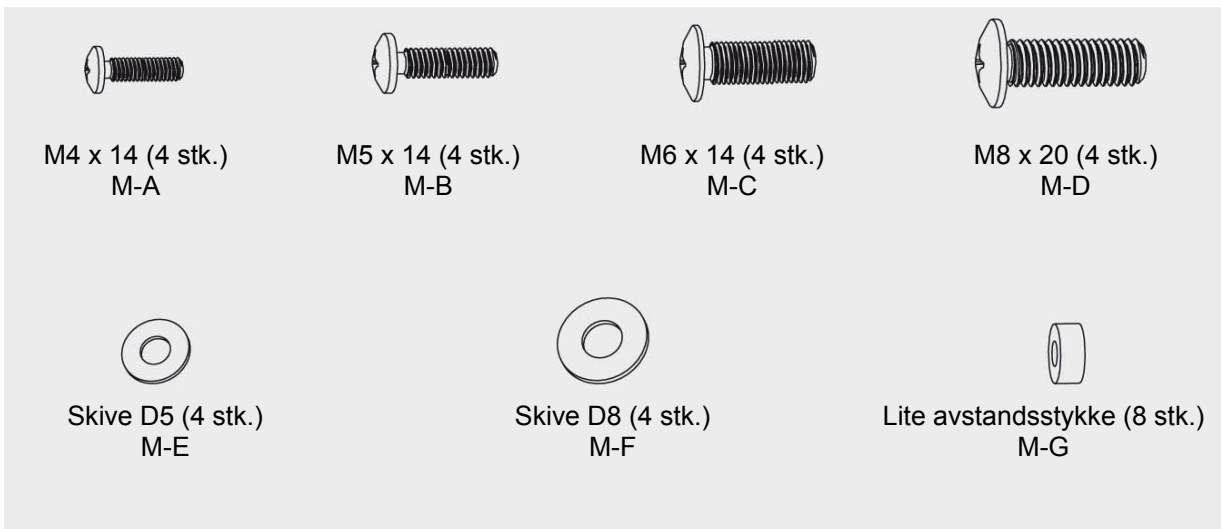
BESKRIVELSE

Deler

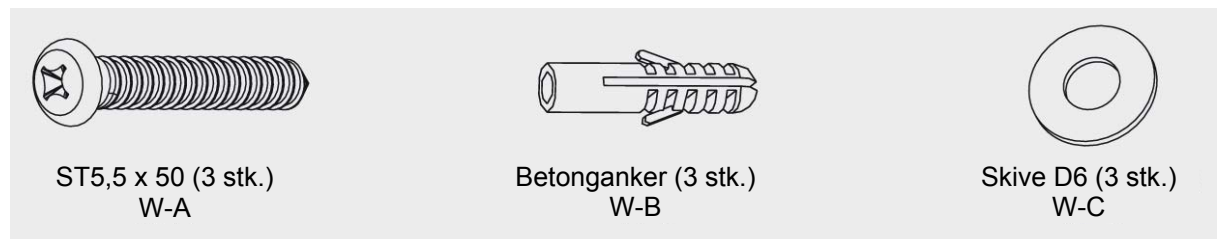
VIKTIG! Kontroller at du har alle delene på listen. Kontakt forhandleren hvis deler mangler eller er skadet.



Pakke M

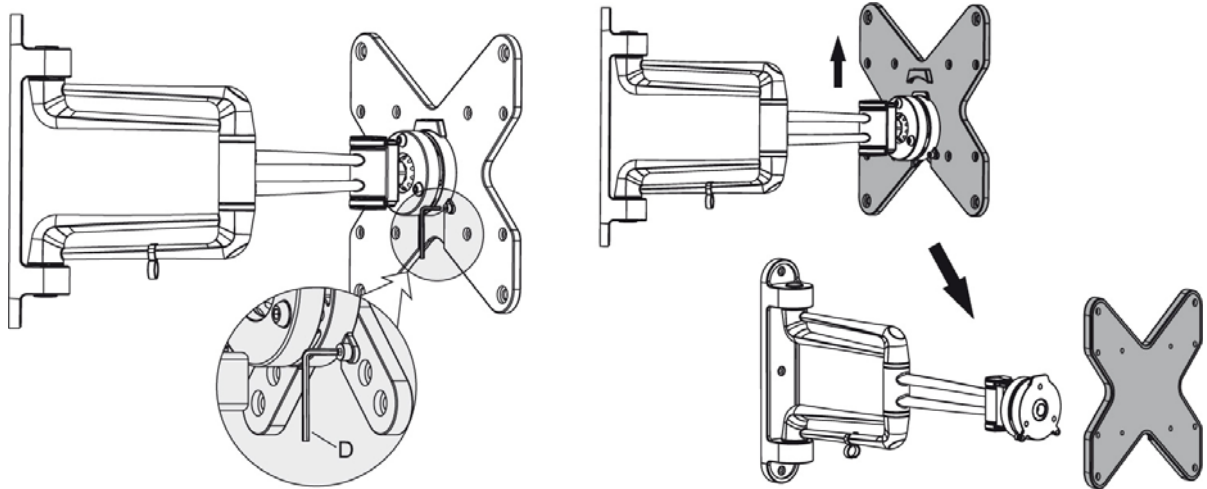


Pakke W

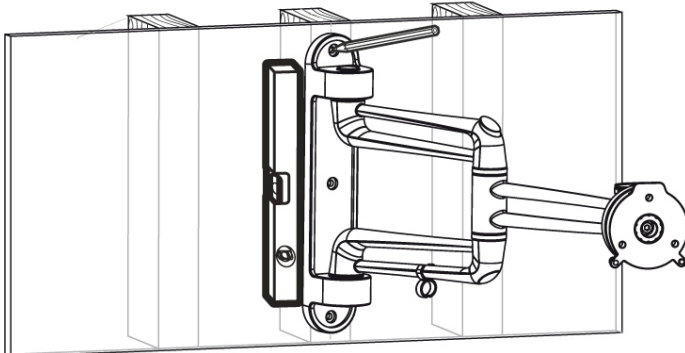
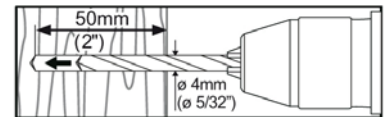
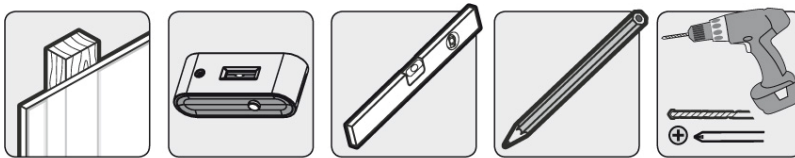


MONTERING

Demontering av VESA-plate fra veggfestet



Montering på trebjelke i vegg

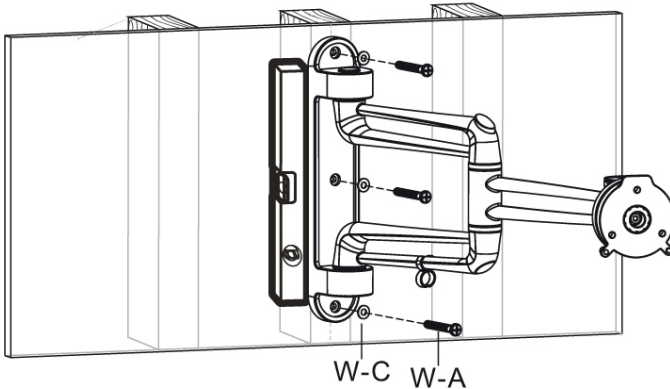


1. Marker monteringshullenes plassering

2. Forhåndsbor hullene



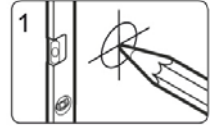
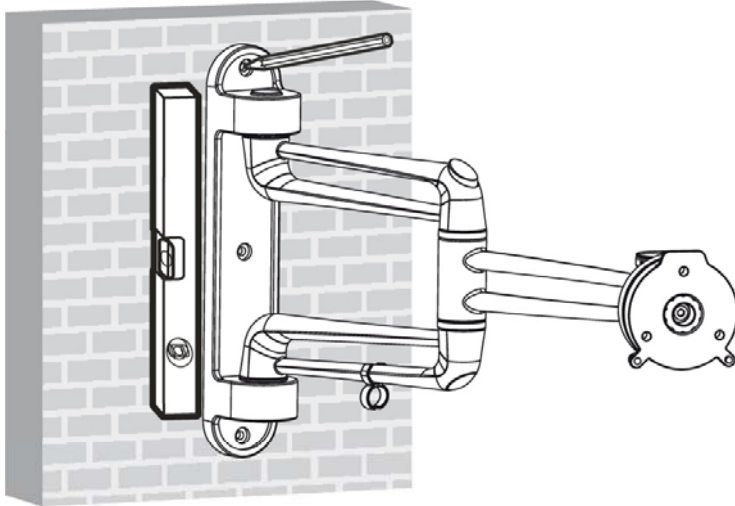
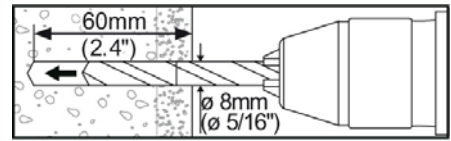
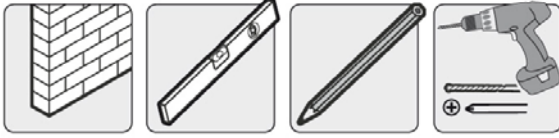
Skru veggplaten fast på veggen.



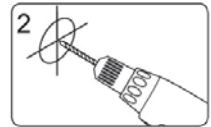
ADVARSEL!

- Fest skruene midt på bjelkene.
- Sørg for at du bruker egnede monteringsdeler.
- Kontroller at veggen kan bære vekten av festet og det apparatet som skal monteres på det.

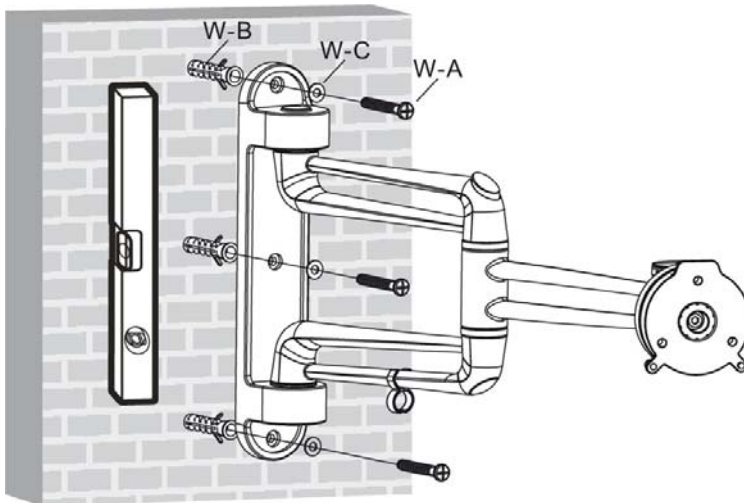
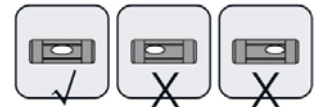
Montering på betong- eller murvegg



1
Marker monteringshullenes plassering



2
Forhåndsbor hullene

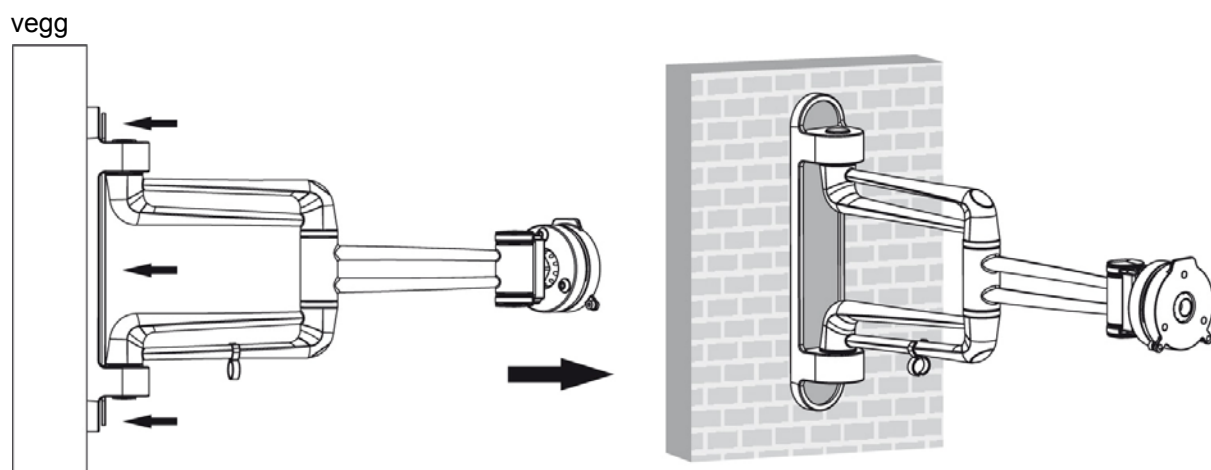


Skru veggplaten fast på veggen.

ADVARSEL!

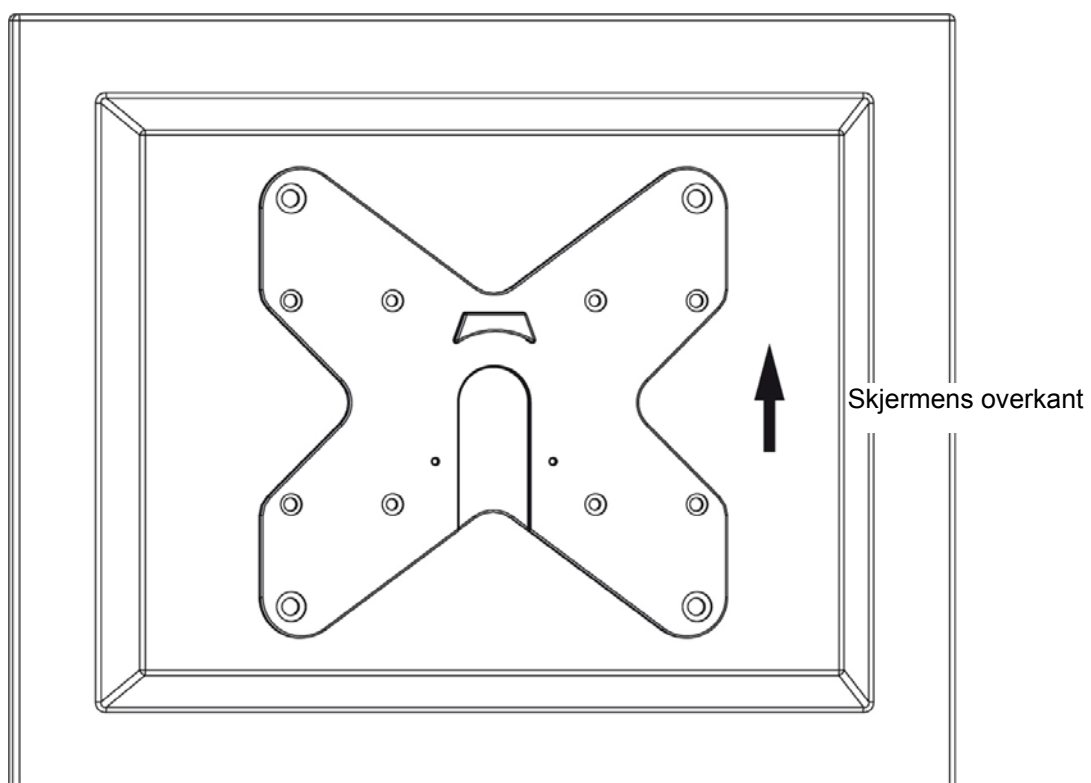
- Kontroller at betongen er minst 35 mm tykk for å kunne montere et betonganker. Ikke bor i mørtelfuger, men i murstein eller betongblokk, helst minst 25 mm fra kanten. Bor med lavt turtall, ikke med slagborfunksjon, ettersom du da risikerer at det blir et stort hull på baksiden av veggen hvis boret trenger gjennom.
- Kontroller at veggen kan bære vekten av festet og det apparatet som skal monteres på det.

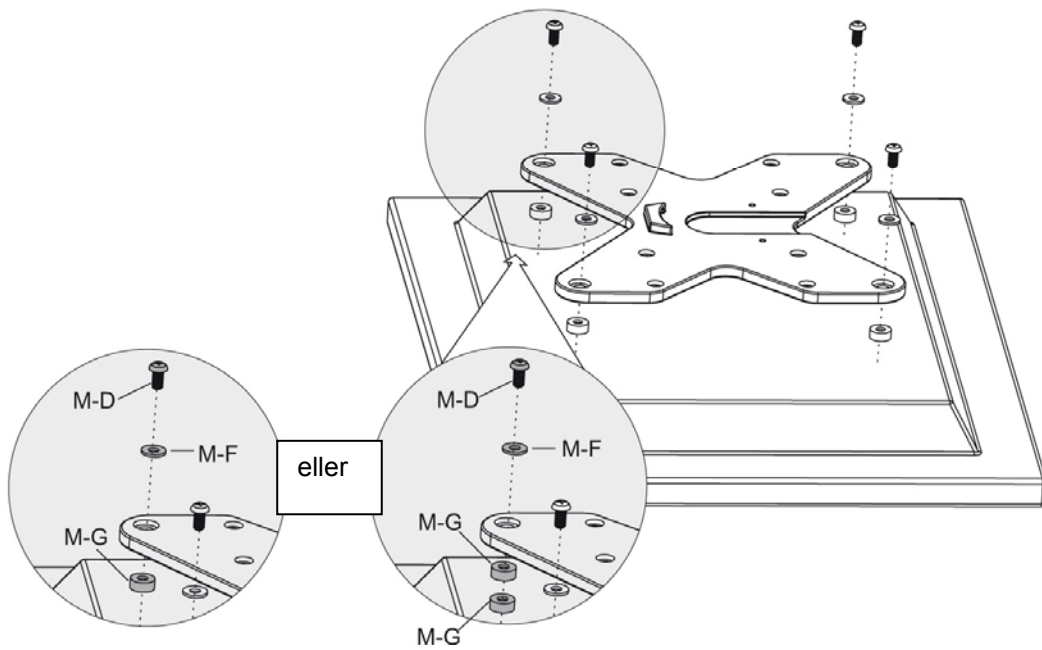
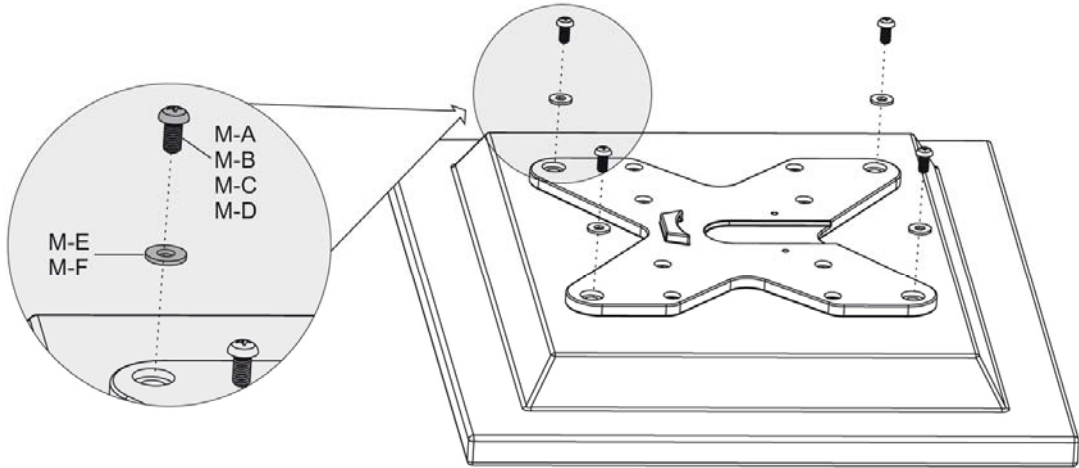
Montering av dekorstykker



Monter dekorstykkene på veggplaten.

Montering av VESA-plate



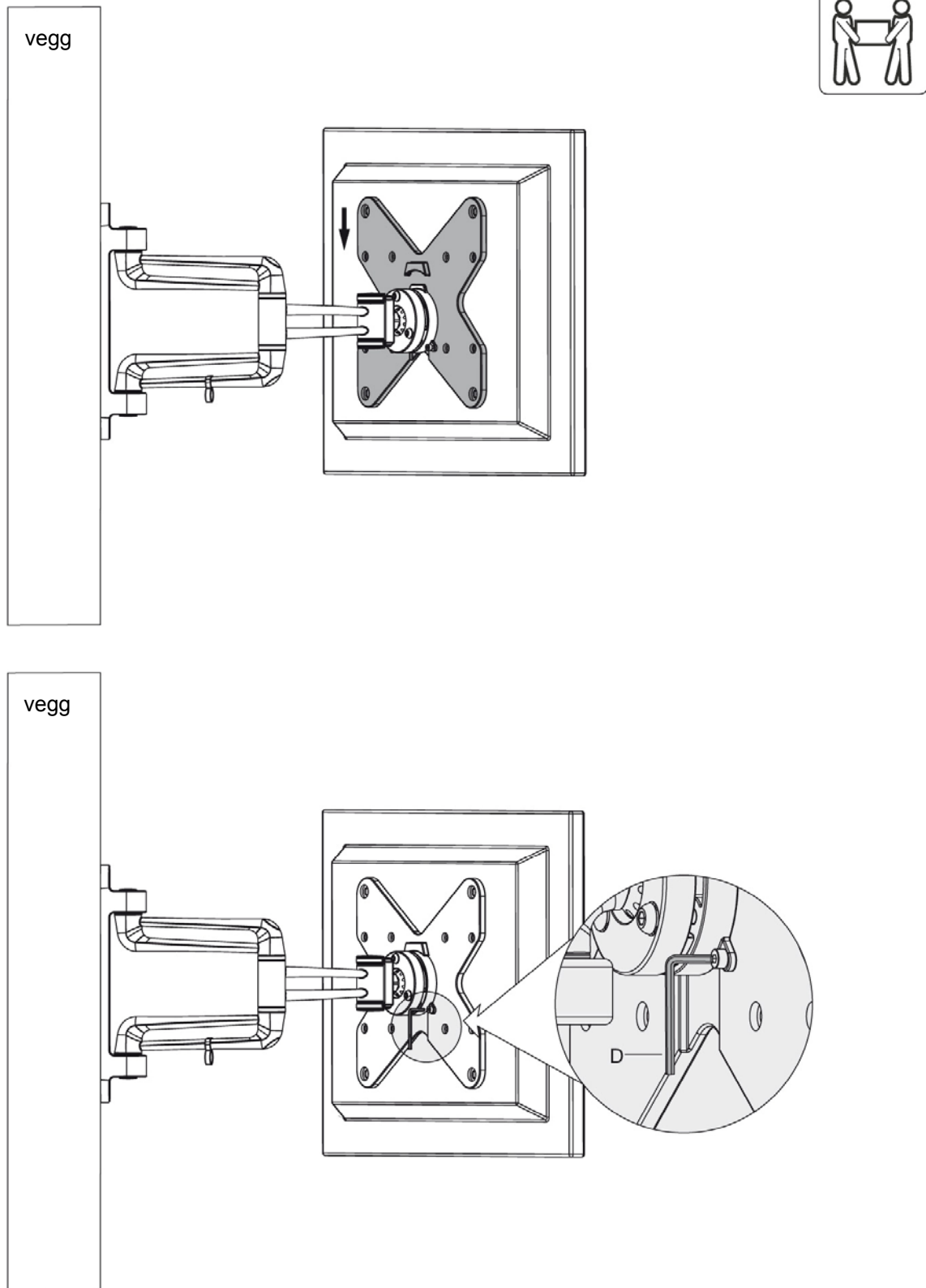


OBS! Bruk egnede skruer, skiver og avstandsstykker for den aktuelle skjermtypen.

- Skru fast VESA-platen på skjermen.

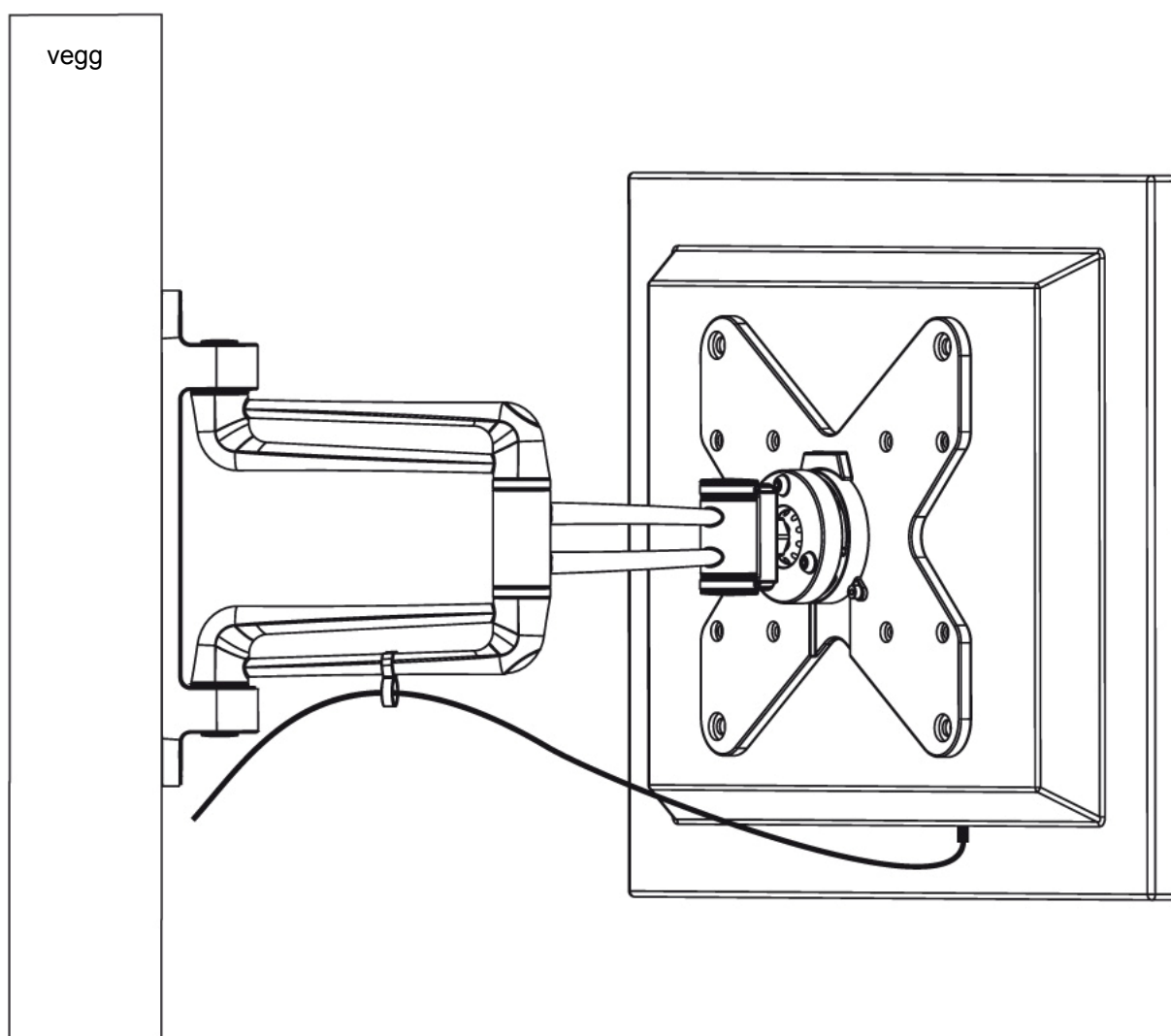
ADVARSEL! Skru skruene godt til, men likevel ikke for hardt.

Heng opp skjermen på veggfestet



- Løft skjermen forsiktig og heng VESA-platen på festet.
- Lås på plass med skruene som ble løsnet tidligere.

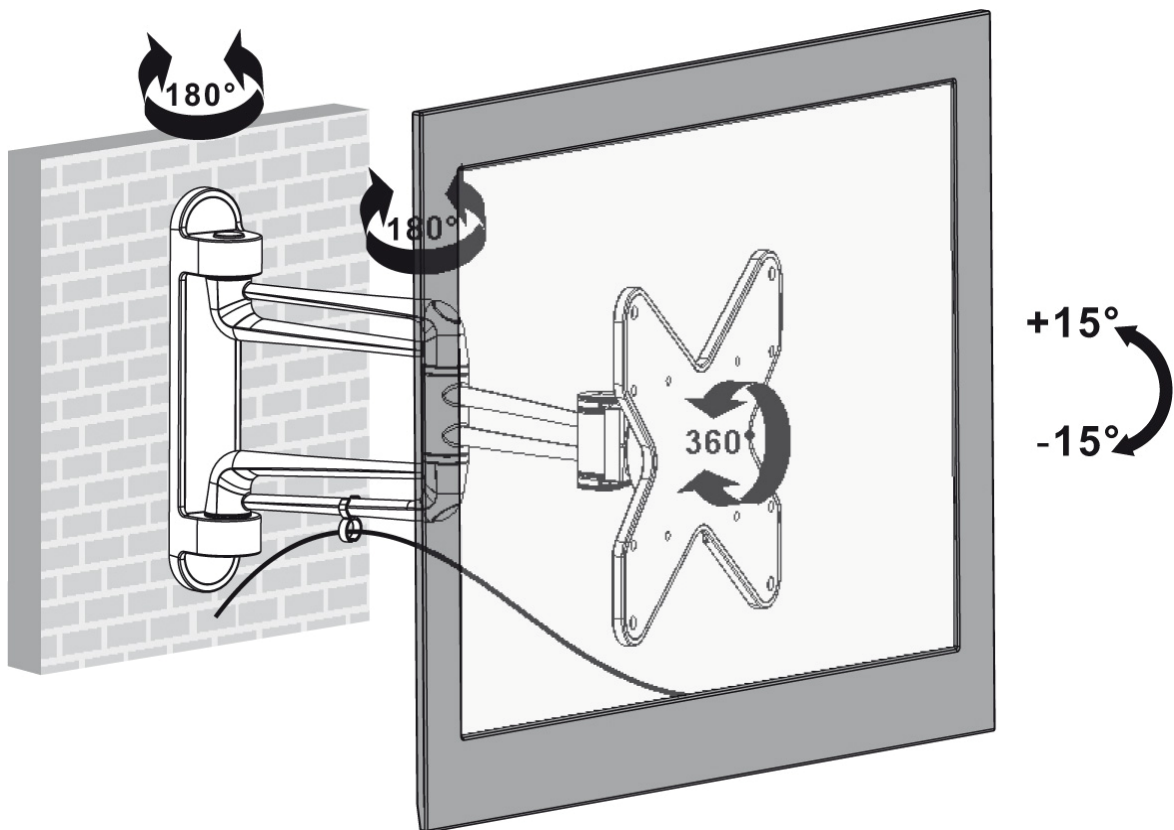
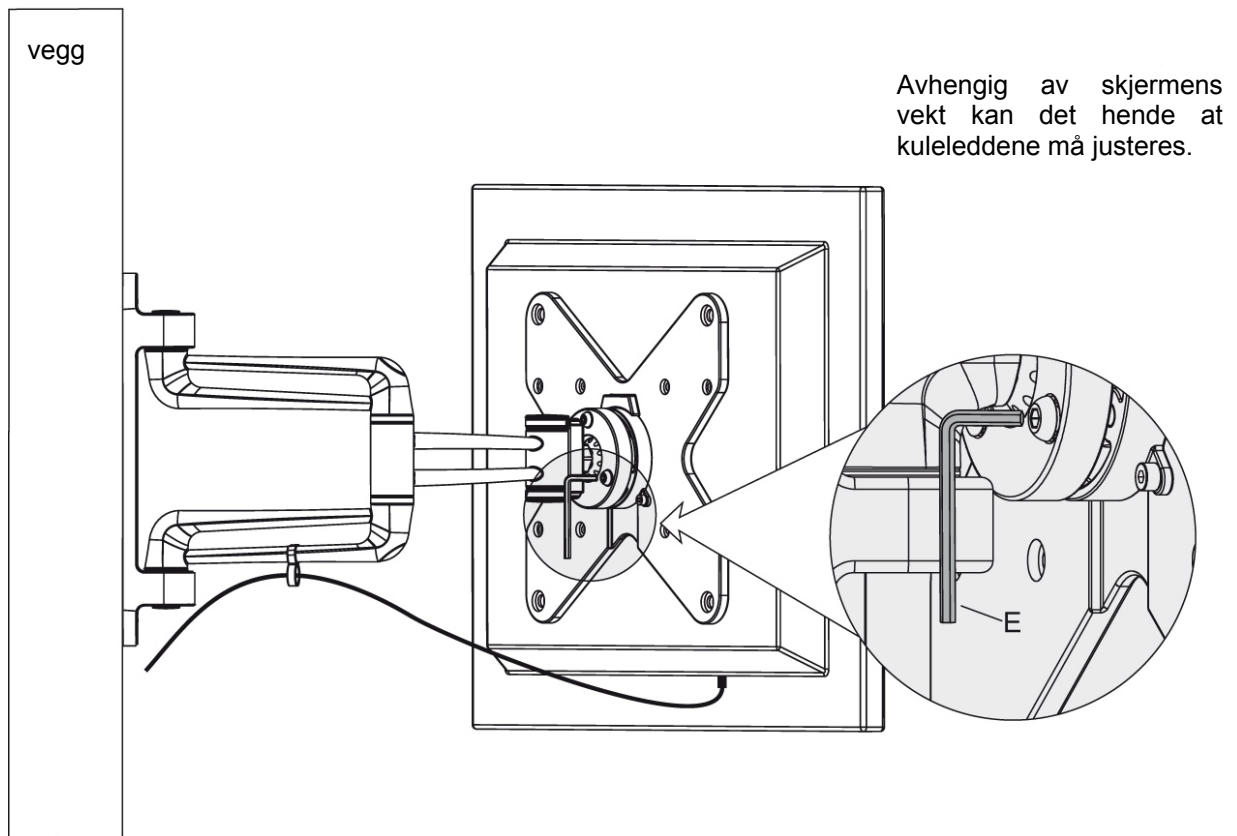
Kabler og ledninger



Koble kablene til skjermen og trekk dem gjennom klemmen.

OBS! La det være nok ekstra kabellengde til at armen kan bevege seg.

Innstilling



Juster til ønsket vinkel og helning.

VEDLIKEHOLD

- Kontroller minst hver 3. måned at festet er korrekt montert.
- Kontakt leverandøren ved eventuelle spørsmål.

Med forbehold om endringer. Ved eventuelle problemer kan du kontakte vår serviceavdeling på telefon 67 90 01 34.

Jula Norge AS, Solheimsveien 6–8, 1471 LØRENSKOG

www.jula.no

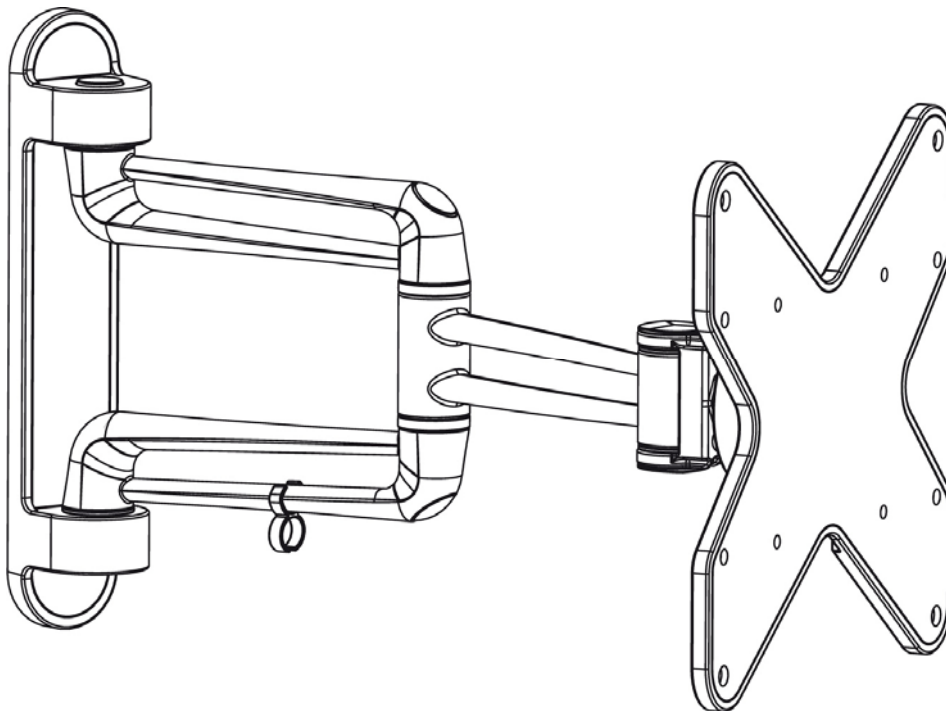
ZASADY BEZPIECZEŃSTWA**Przed użyciem uważnie przeczytaj instrukcję obsługi!**

W razie pytań skontaktuj się z dystrybutorem.

OSTRZEŻENIE! Nie przekraczaj dopuszczalnej maksymalnej nośności (maks. 20 kg) – ryzyko poważnych obrażeń ciała i/lub uszkodzeń mienia.

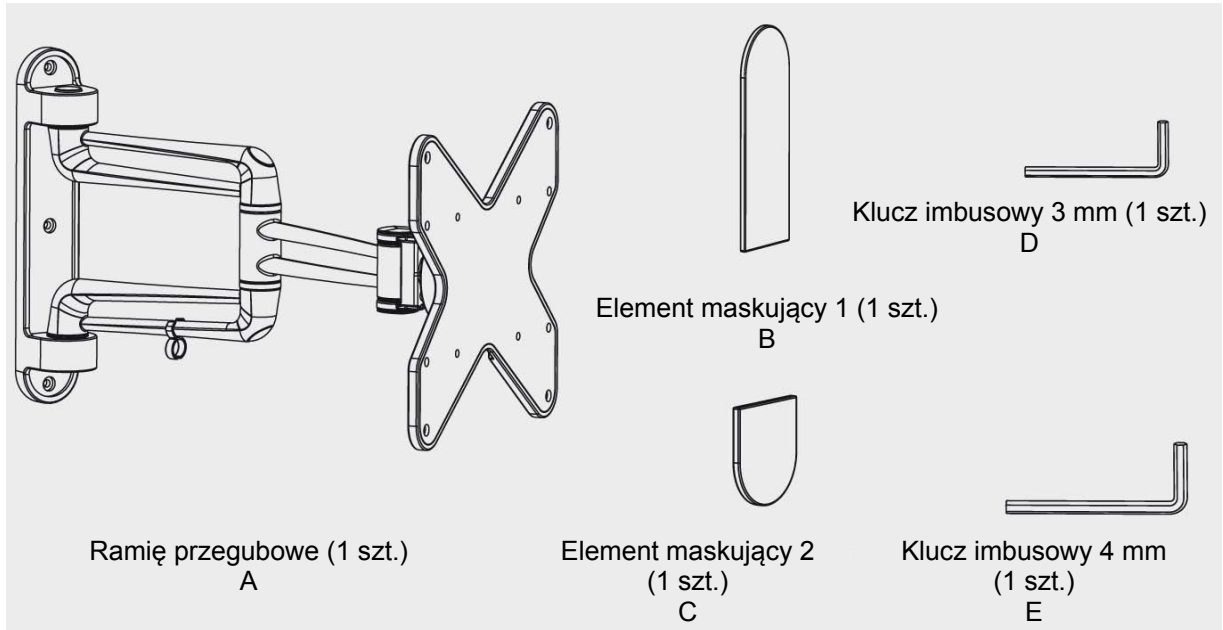
OSTRZEŻENIE!

- Przed zamontowaniem uchwyty przeczytaj wszystkie instrukcje i wskazówki bezpieczeństwa. W razie pytań skontaktuj się z dystrybutorem.
- Instalacji produktu może dokonać wyłącznie wykwalifikowany personel.
- Upewnij się, że ściana wytrzyma ciężar uchwyty i urządzenia na nim zawieszono.
- Zamocuj wkręty na środku ewentualnych belek.
- Przy podnoszeniu i ustawianiu sprzętu poproś drugą osobę o pomoc lub skorzystaj z podnośnika mechanicznego.
- Dokręć śruby porządnie, lecz nie za mocno – ryzyko uszkodzeń mienia.
- Produkt jest przeznaczony wyłącznie do użytku wewnątrz pomieszczeń. Stosowanie uchwyty na zewnątrz pomieszczeń może doprowadzić do powstania obrażeń ciała i/lub szkód materialnych.

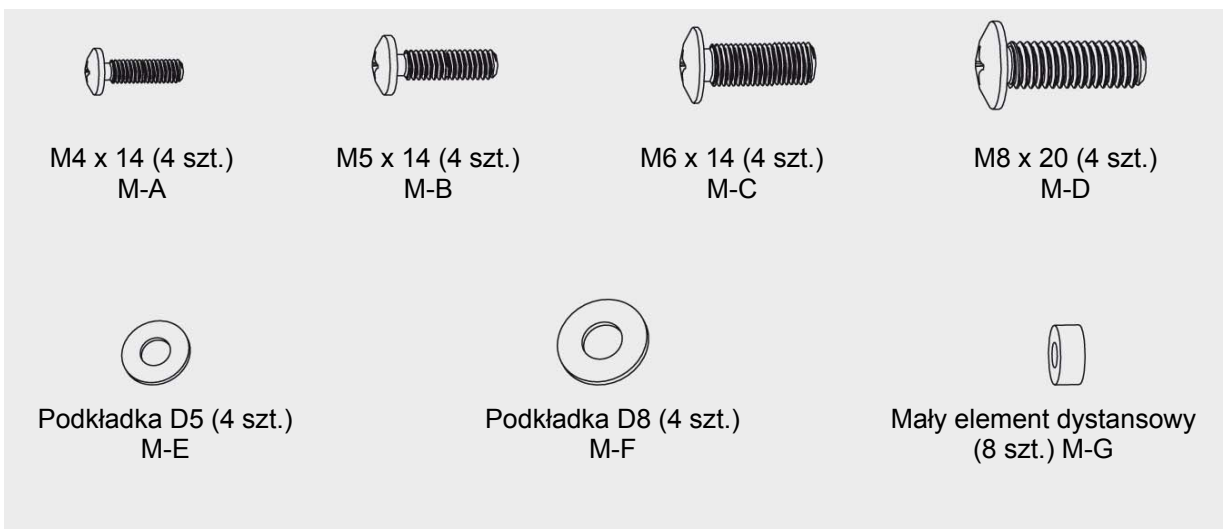
OPIS

Części

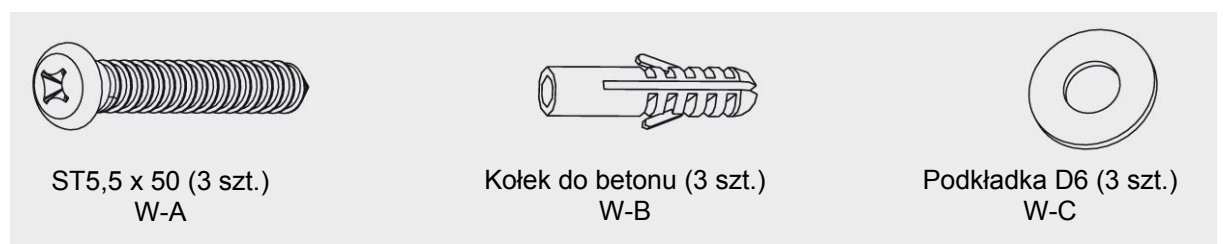
WAŻNE! Upewnij się, czy posiadasz wszystkie elementy z listy. Skontaktuj się z dystrybutorem, jeśli dostrzeżesz brak lub uszkodzenie części.



Pakiet M

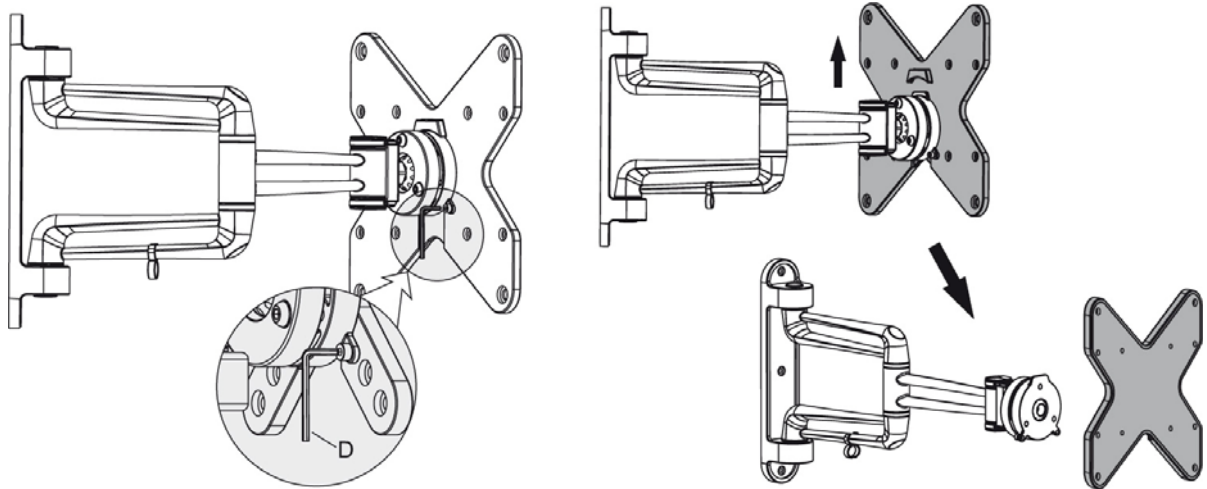


Pakiet W

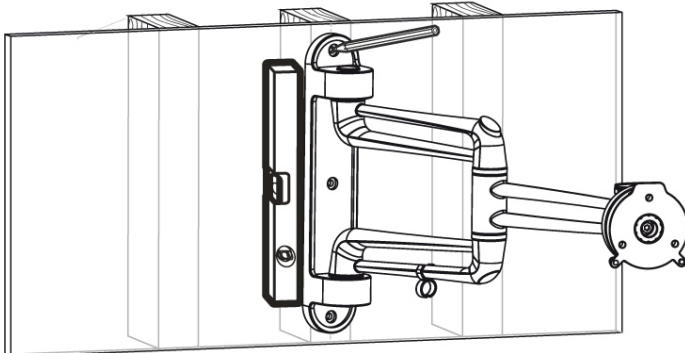
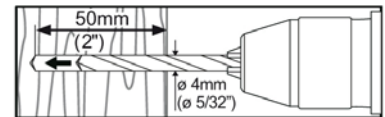
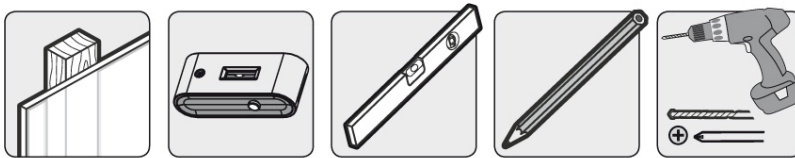


MONTAŻ

Zdejmowanie płyty VESA z uchwytu ściennego



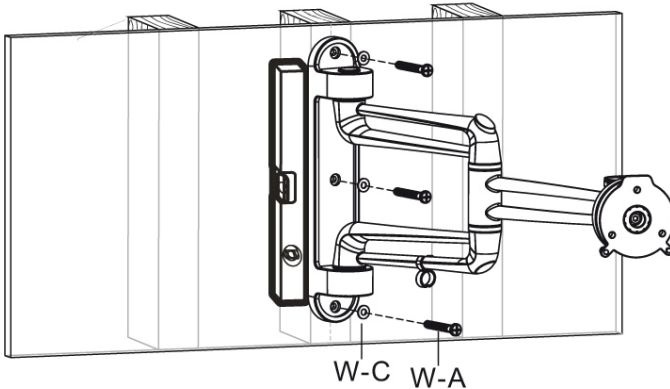
Montaż na belkach drewnianych w ścianie



Zaznacz rozmieszczenie otworów montażowych Nawierć otwory



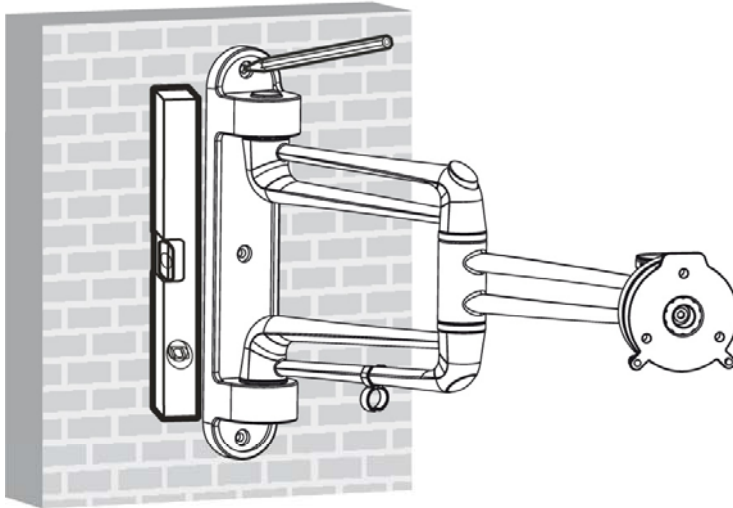
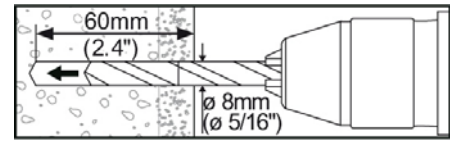
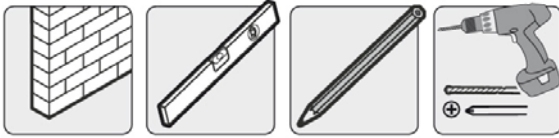
Przykręć płytę ścienną do ściany.



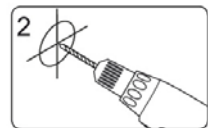
OSTRZEŻENIE!

- Zamocuj wkręty na środku belek.
- Monter jest odpowiedzialny za użycie odpowiednich elementów mocujących.
- Upewnij się, że ściana wytrzyma ciężar uchwytu i urządzenia na nim zawieszono.

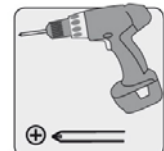
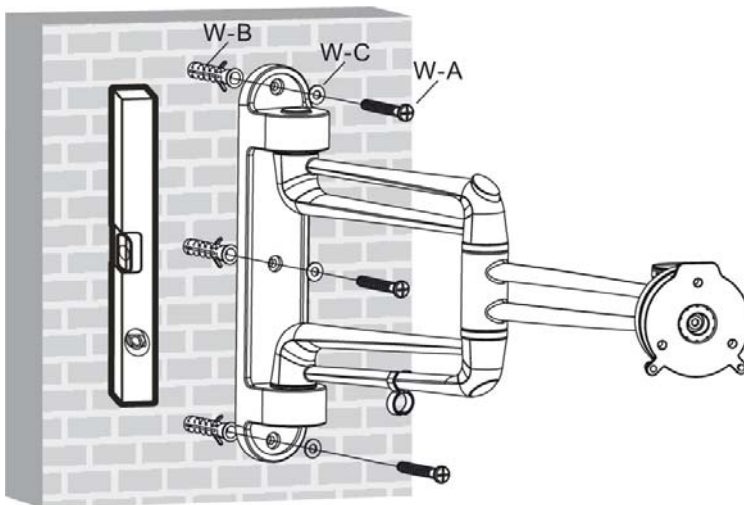
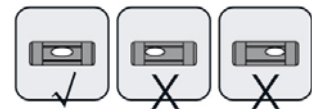
Montaż na ścianie betonowej lub ceglanej



1
Zaznacz rozmieszczenie otworów montażowych



2
Wywierć otwory

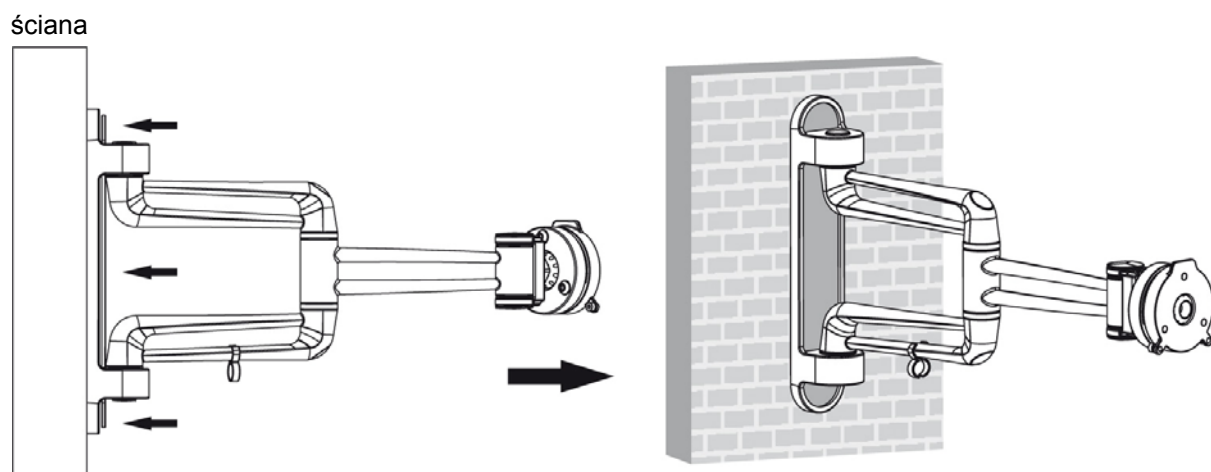


Przykręć płytę ścienną do ściany.

OSTRZEŻENIE!

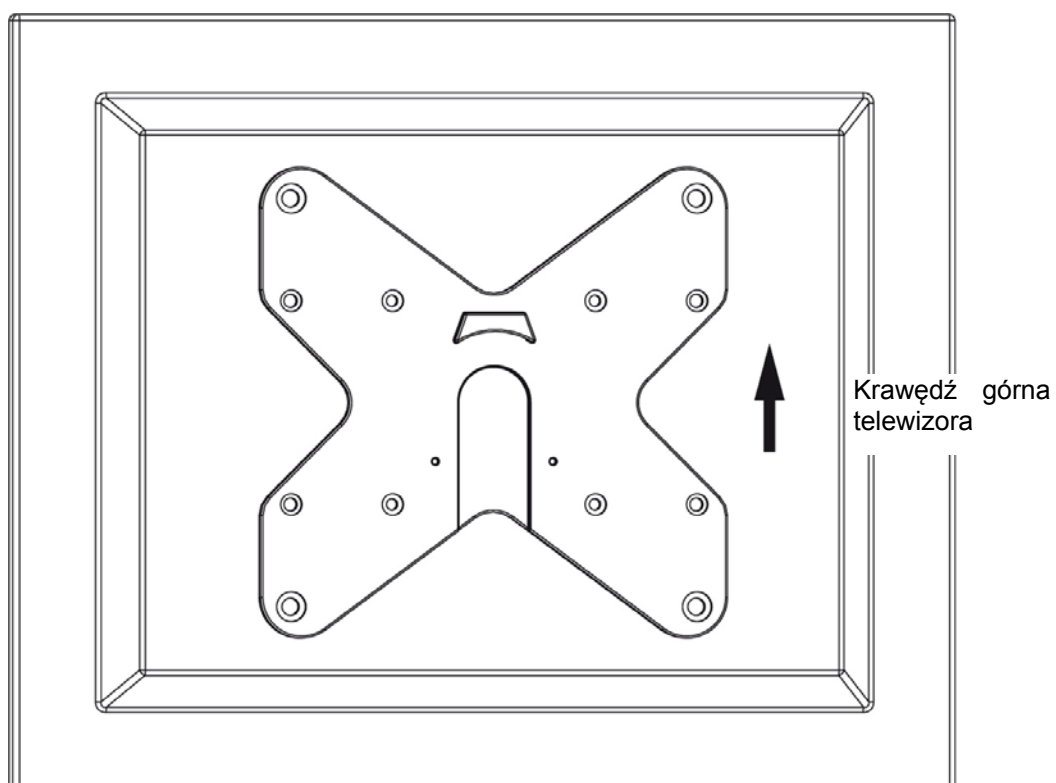
- Przed montażem kołka do betonu sprawdź, czy grubość betonu wynosi minimum 35 mm. Nie wierć w fugach, tylko w cegle lub betonie, najlepiej minimum 25 mm od krawędzi. Wierć na niskich obrotach, bez użycia udaru, w przeciwnym razie, jeśli wiertło przejdzie na wylot, z drugiej strony ściany może powstać duży otwór.
- Upewnij się, że ściana wytrzyma ciężar uchwytu i urządzenia na nim zawieszonoego.

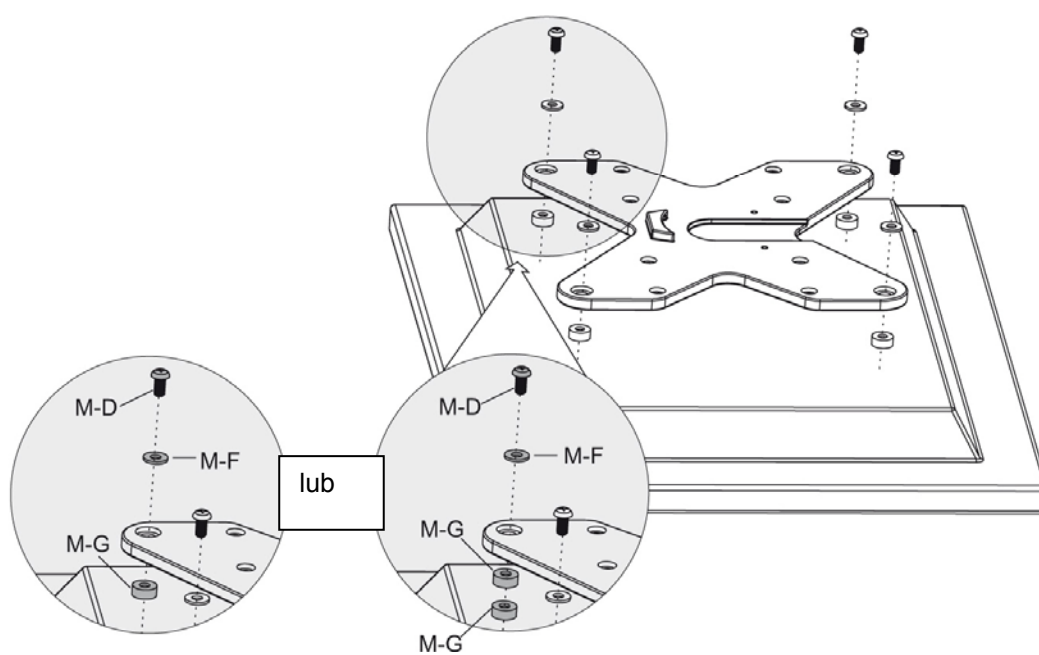
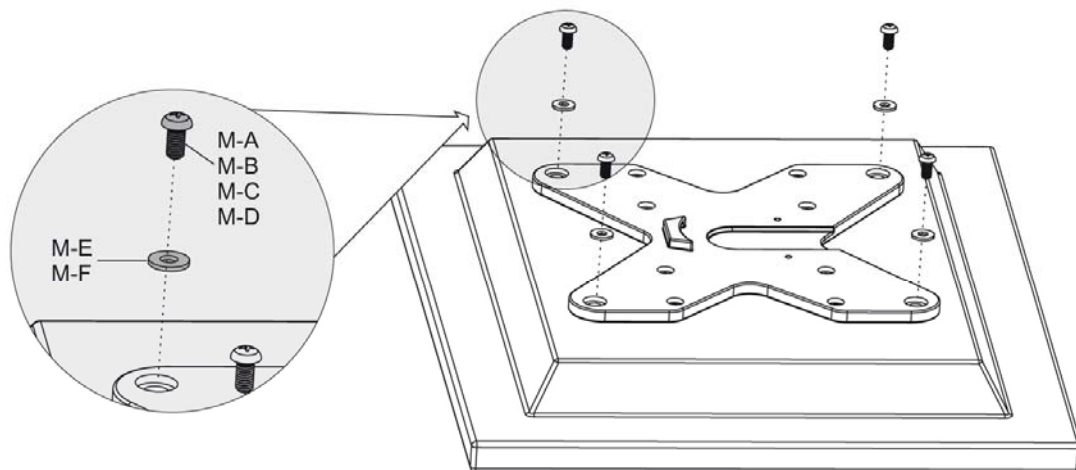
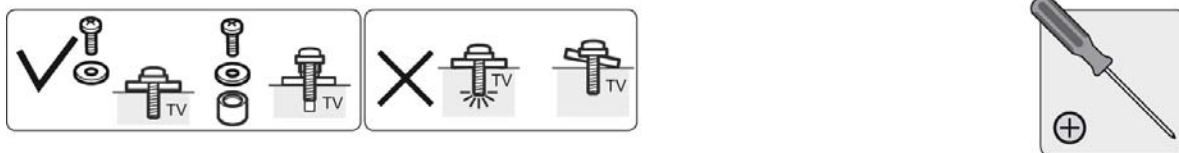
Montaż elementów maskujących



Zamontuj elementy maskujące na płycie ściennej.

Montaż płyty VESA





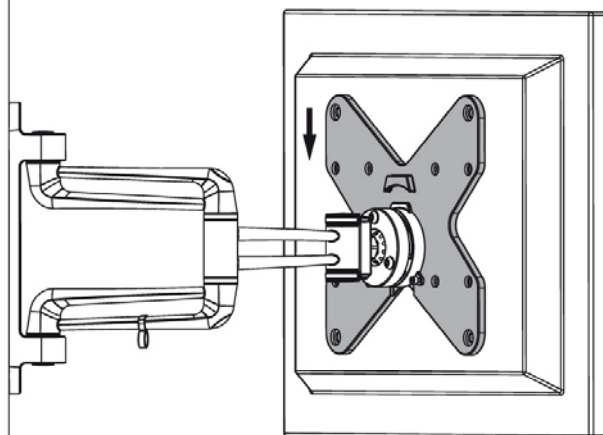
UWAGA! Używaj odpowiednich dla danego typu telewizora śrub, podkładek i elementów dystansowych.

- Przykręć płytę VESA do telewizora.

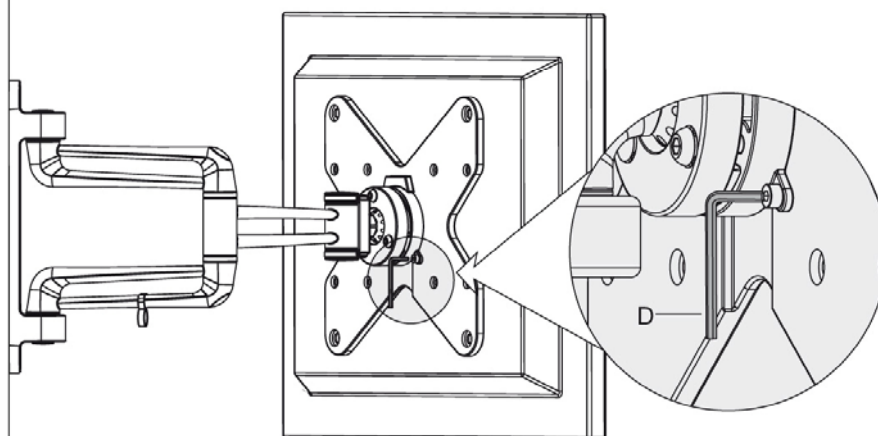
OSTRZEŻENIE! Dokręć śruby porządnie, lecz nie za mocno.

Zawieszanie telewizora na uchwycie ściennym

ściana

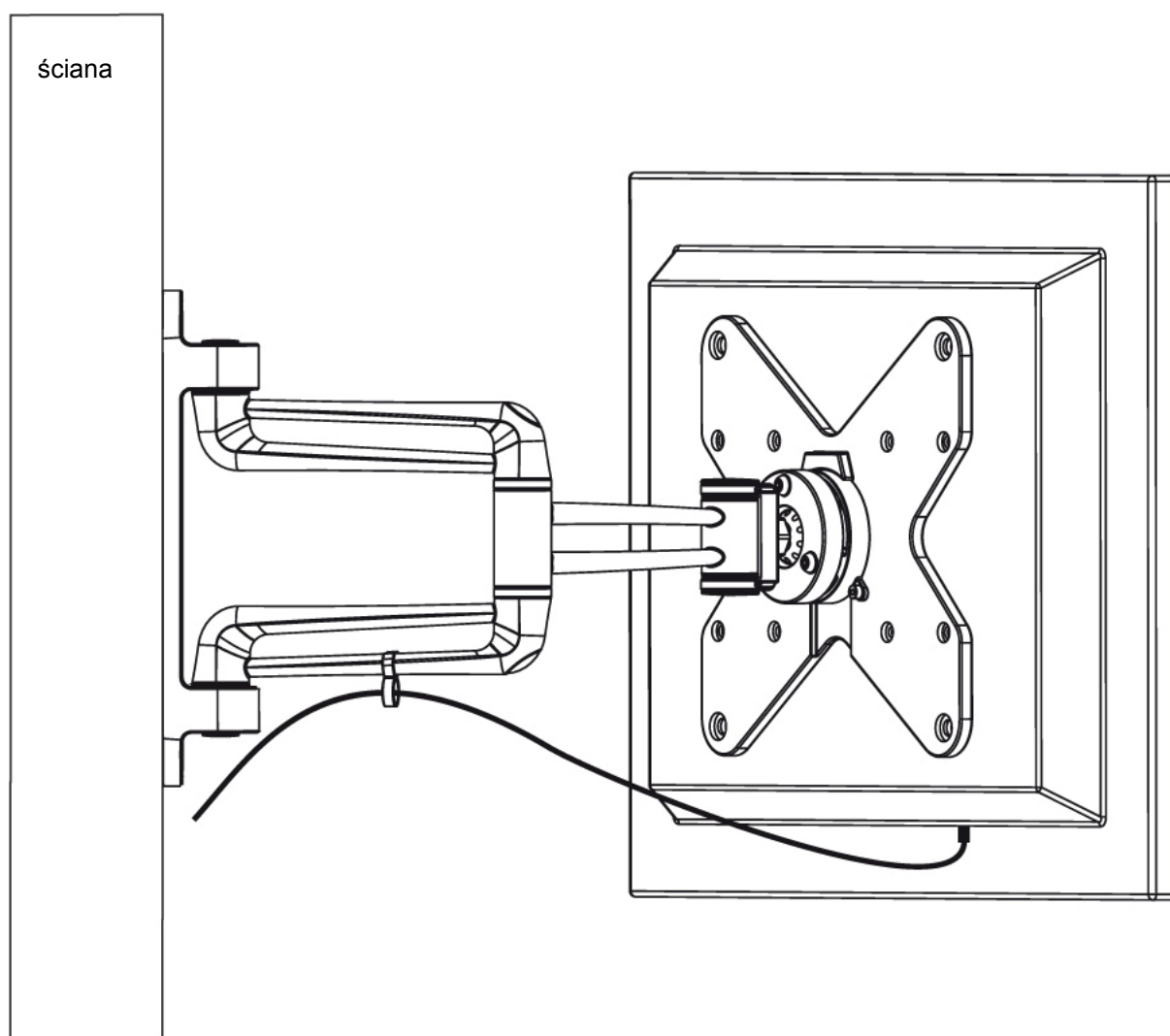


ściana



- Ostrożnie podnieś telewizor i zahacz płytę VESA o uchwyt.
- Zablokuj za pomocą wcześniej odkręconych śrub.

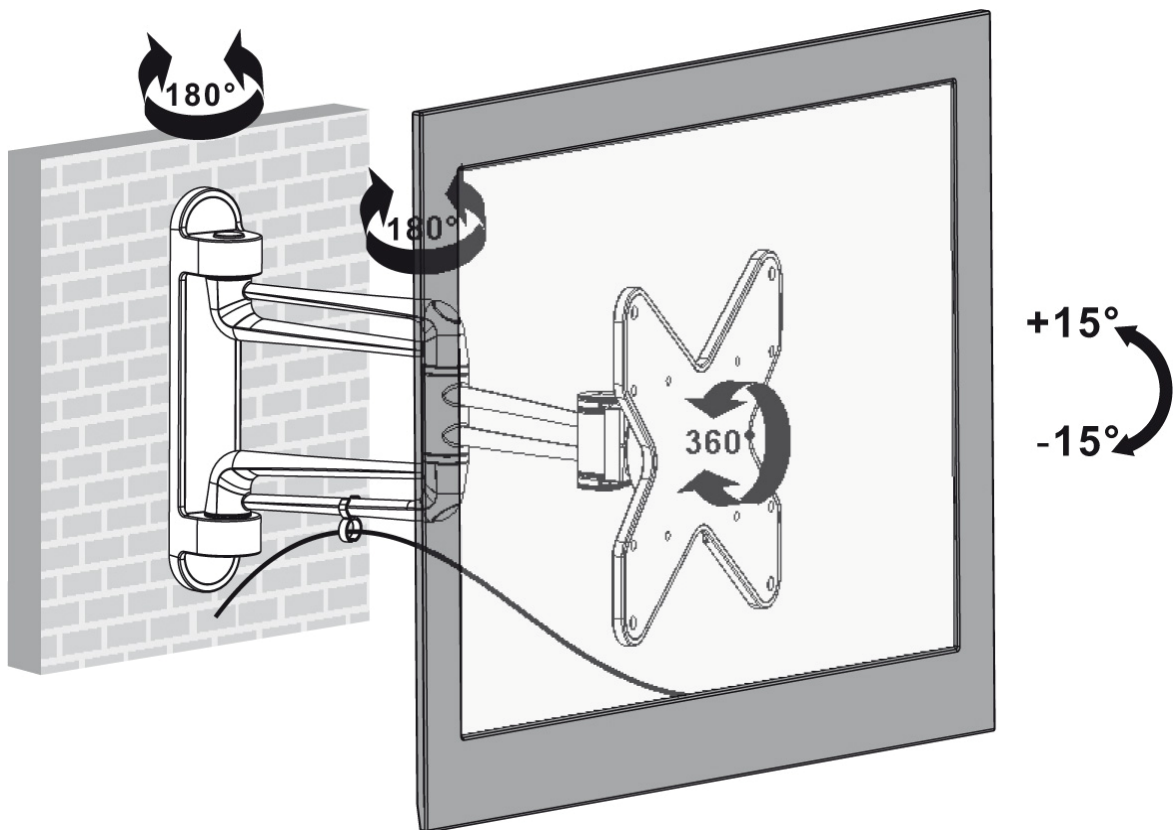
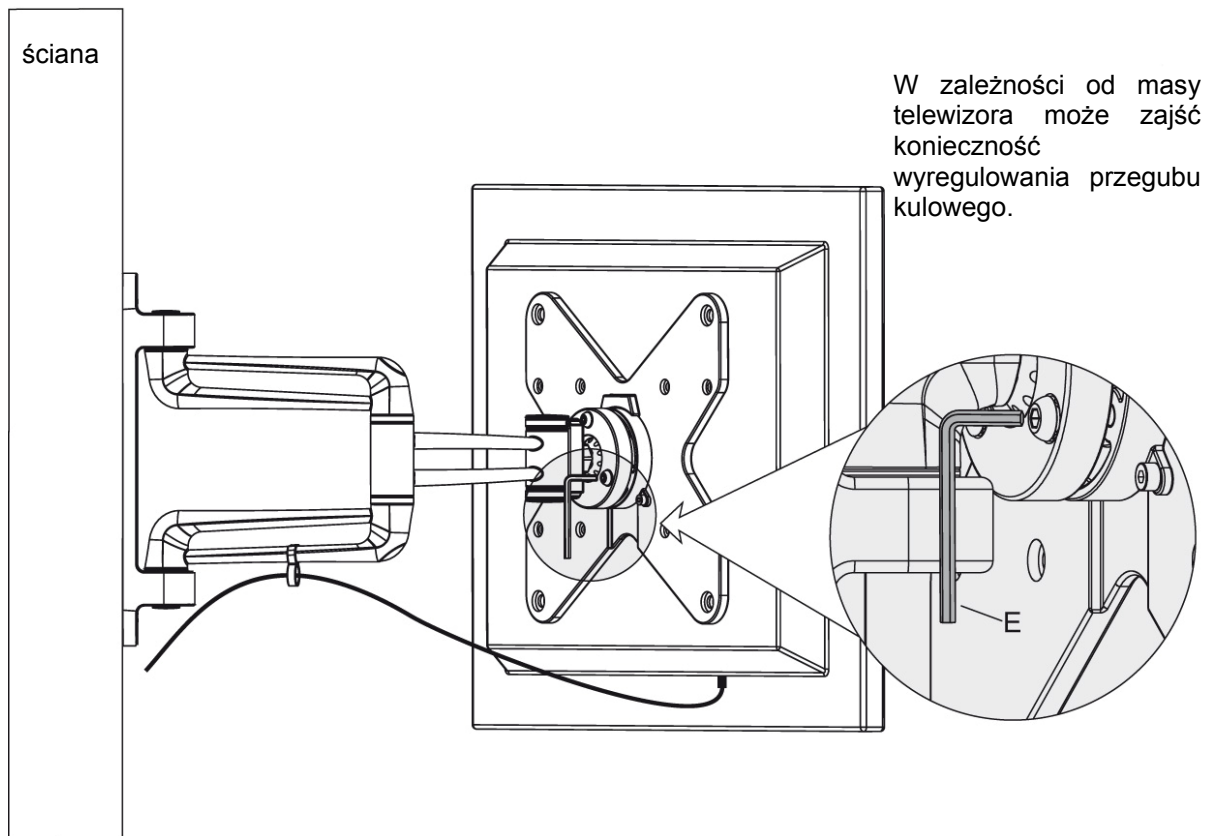
Kable i przewody



Podłącz kable do telewizora i przeciągnij je przez obejmę.

UWAGA! Pozostaw wystarczający zapas kabla, by ramię mogło się poruszać.

Ustawianie



Ustaw żądany kąt i nachylenie.

KONSERWACJA

- Co najmniej co 3 miesiące sprawdzaj, czy uchwyt jest prawidłowo zamontowany.
- W razie problemów skontaktuj się z dystrybutorem.

Z zastrzeżeniem prawa do zmian. W razie ewentualnych problemów skontaktuj się telefonicznie z naszym działem obsługi klienta pod numerem 801 600 500.

Jula Poland Sp. z o.o., ul. Malborska 49, 03-286 Warszawa, Polska

www.jula.pl

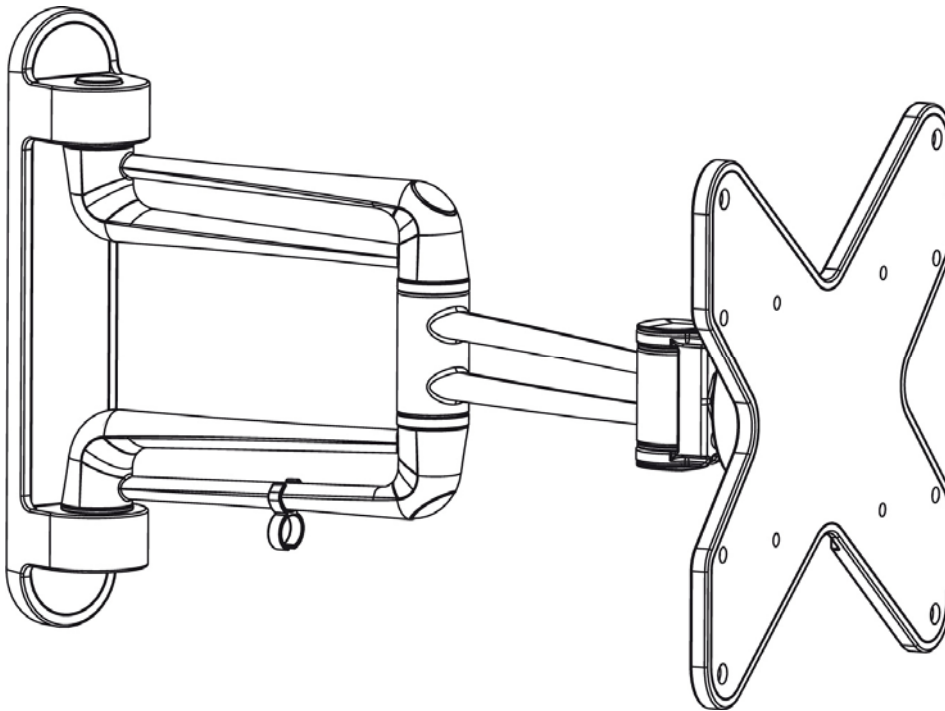
SAFETY INSTRUCTIONS**Read the Installation Instructions carefully before use.**

Contact your dealer if you have any questions.

WARNING: Do not exceed the permitted maximum load (max. 20 kg) – risk of serious personal injury and/or material damage.

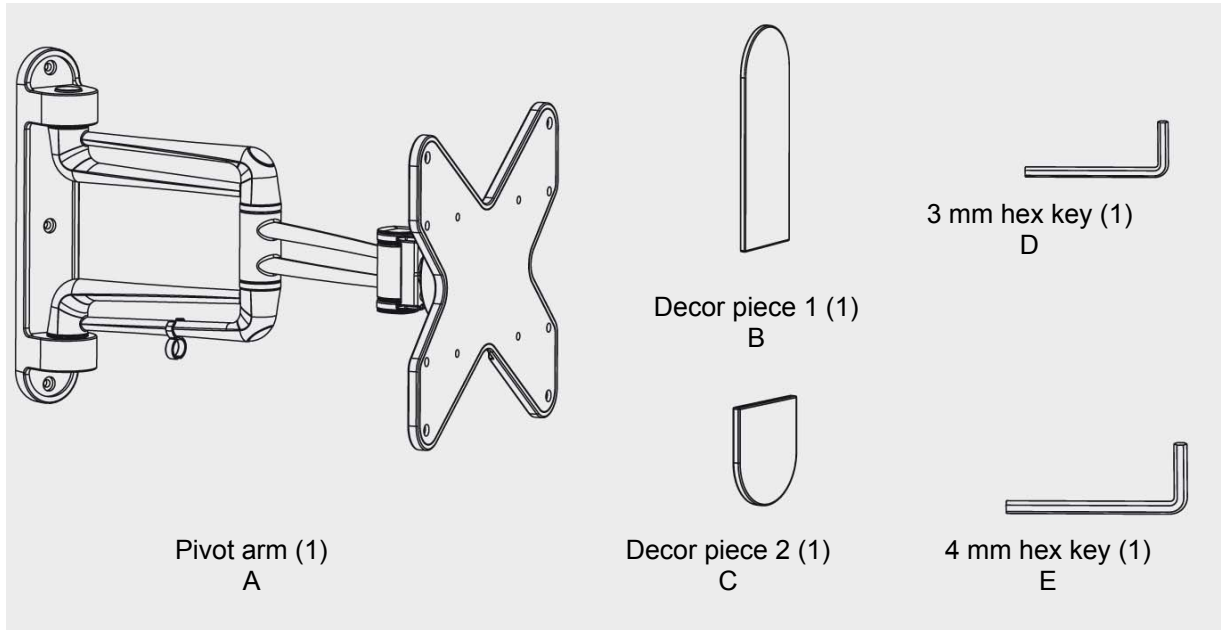
WARNING:

- Read all the instructions and safety instructions carefully before installation. Contact your dealer if you have any questions.
- The product must only be installed by qualified personnel.
- Check that the wall can support the weight of the bracket and the appliance it is to hold.
- Screw the screws into the middle of any studs.
- Ask another person to help, or use a mechanical lifting device to lift and position the equipment.
- Tighten the screws firmly, but not too hard – risk of material damage.
- The product is only intended for indoor use. Using it outdoors can cause personal injury and/or material damage.

DESCRIPTION

Parts

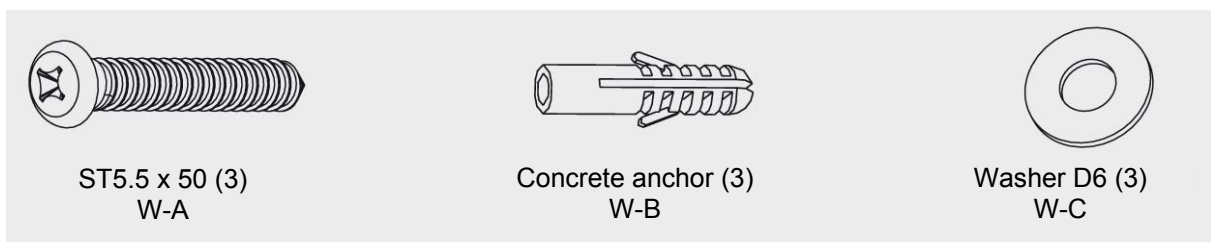
IMPORTANT: Check that you have all the parts in the list. Contact your dealer if any parts are missing or damaged.



Package M

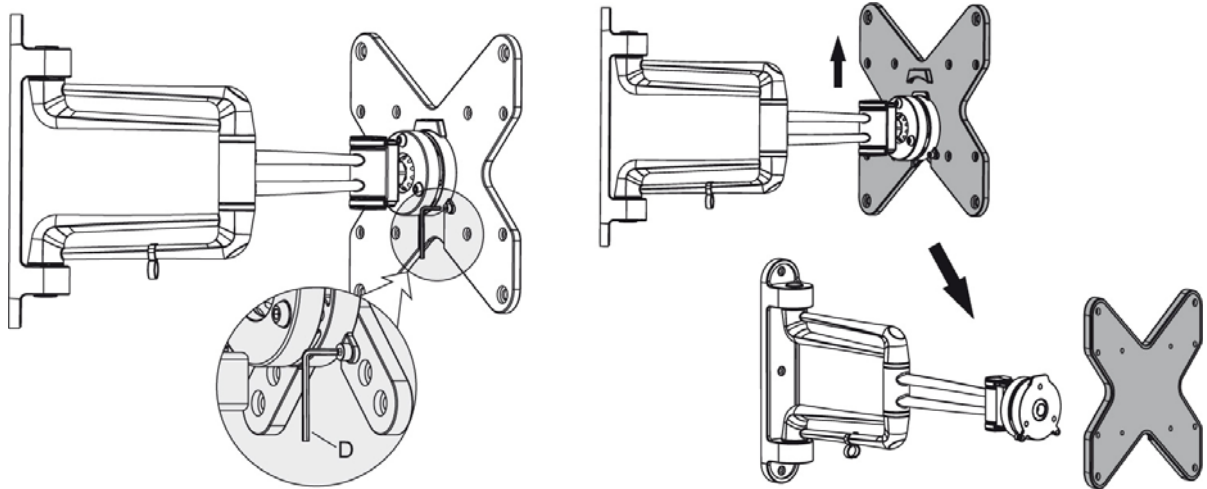


Package W

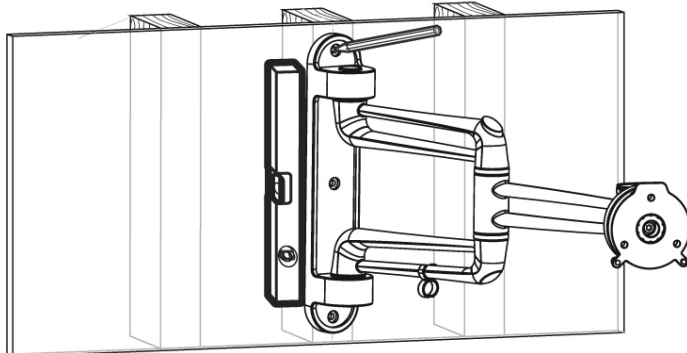
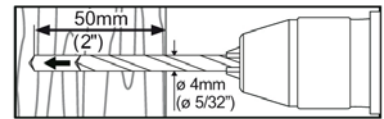
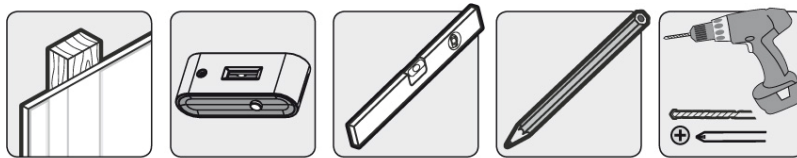


INSTALLATION

Removal of VESA plate from wall bracket



Installation on wooden stud in wall

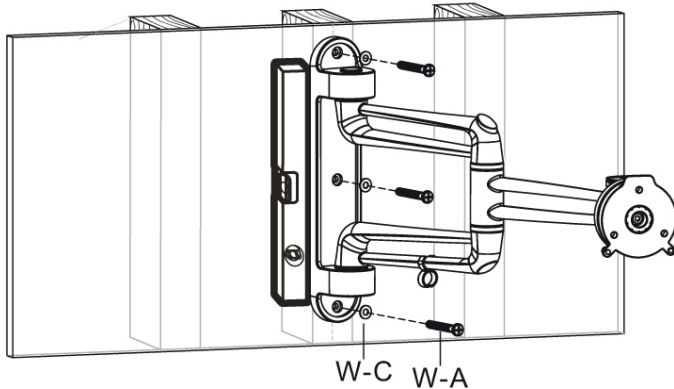


1 Mark out the position of the holes

2 Predrill holes



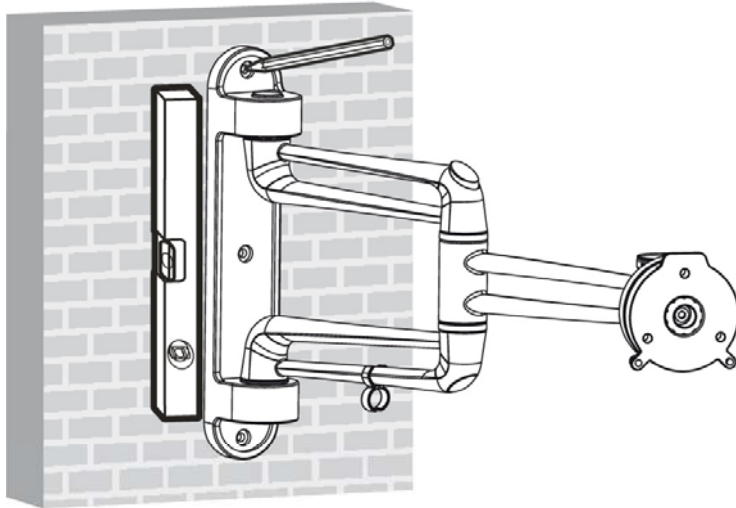
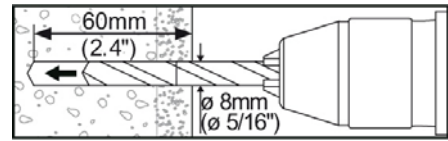
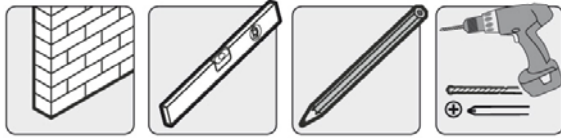
Screw the wall plate to the wall.



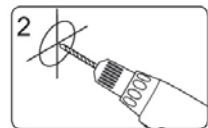
WARNING:

- Fasten the screws in the middle of the studs.
- Make sure to use suitable parts for the installation.
- Check that the wall can support the weight of the bracket and the appliance it is to hold.

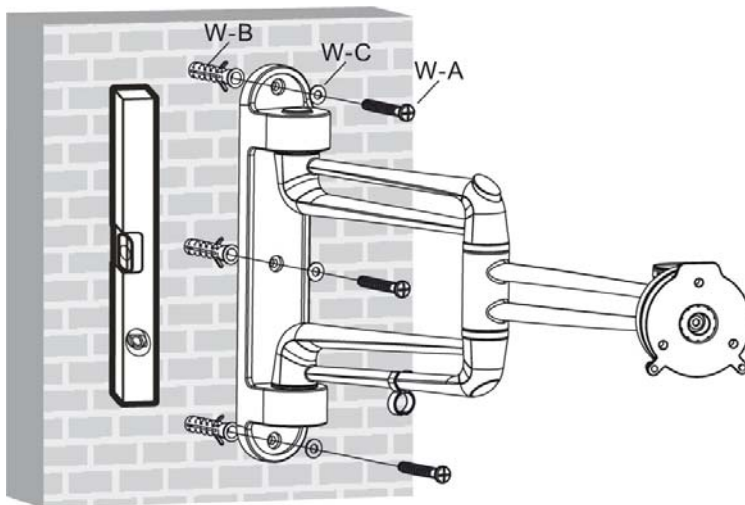
Installation on concrete or brick wall



1
Mark out the position of the holes



2
Predrill the holes

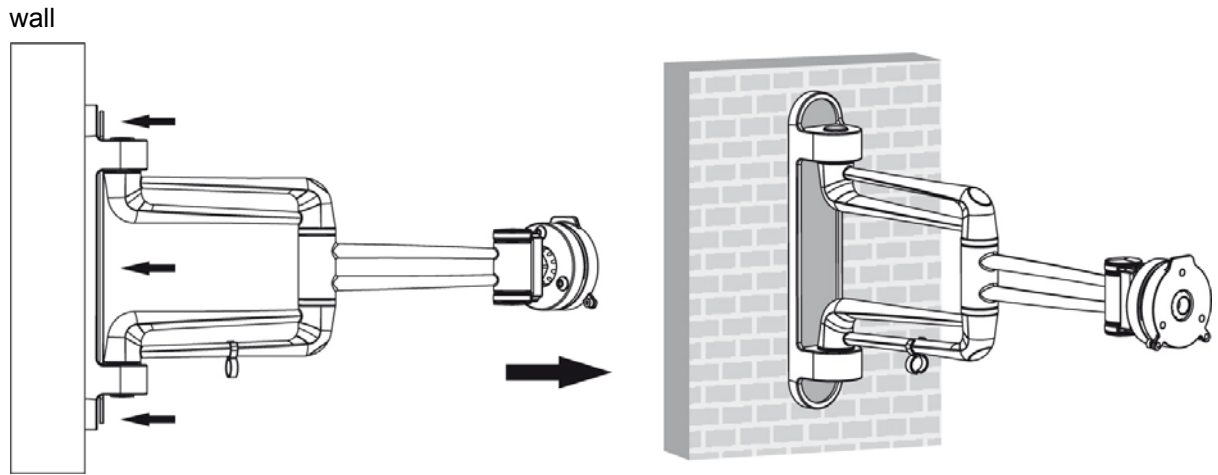


Screw the wall plate to the wall.

WARNING:

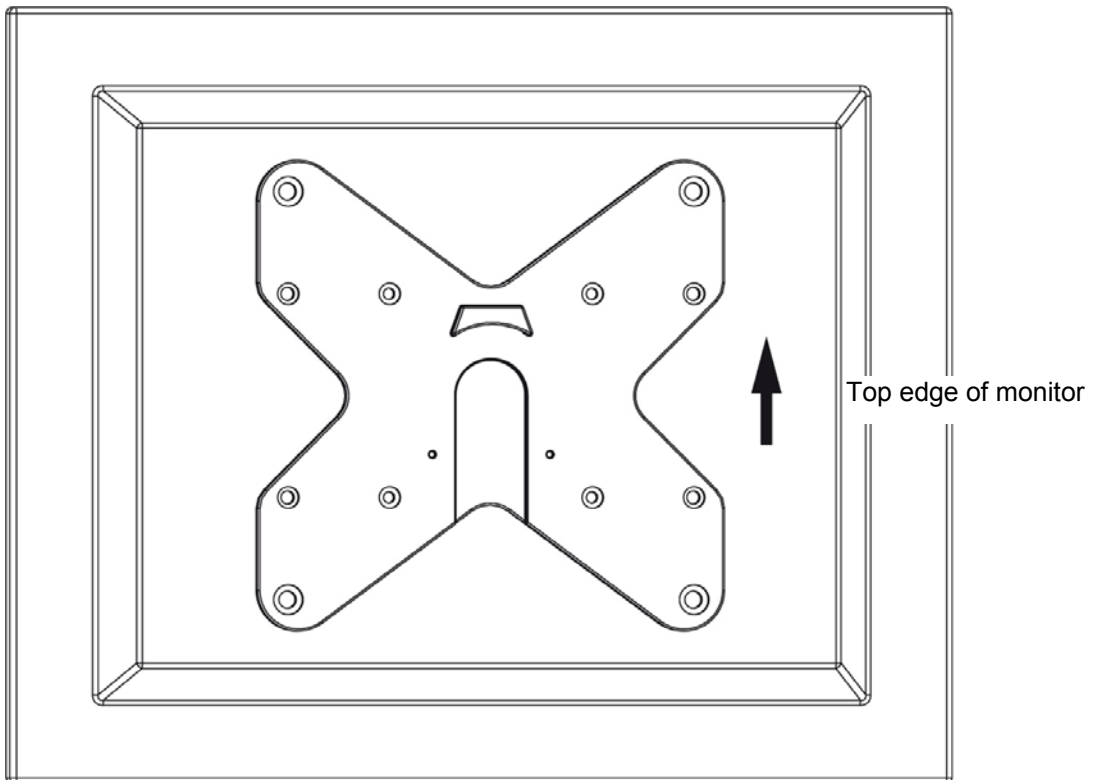
- Check that the concrete is at least 35 mm thick to accommodate the concrete anchors. Do not drill into mortar joints. Drill into the bricks or concrete blocks, preferably at least 25 mm from the edge. Drill at low speed, not with the hammer drill function, otherwise this could produce a large hole in the other side of the wall if the drill breaks through.
- Check that the wall can support the weight of the bracket and the appliance it is to hold.

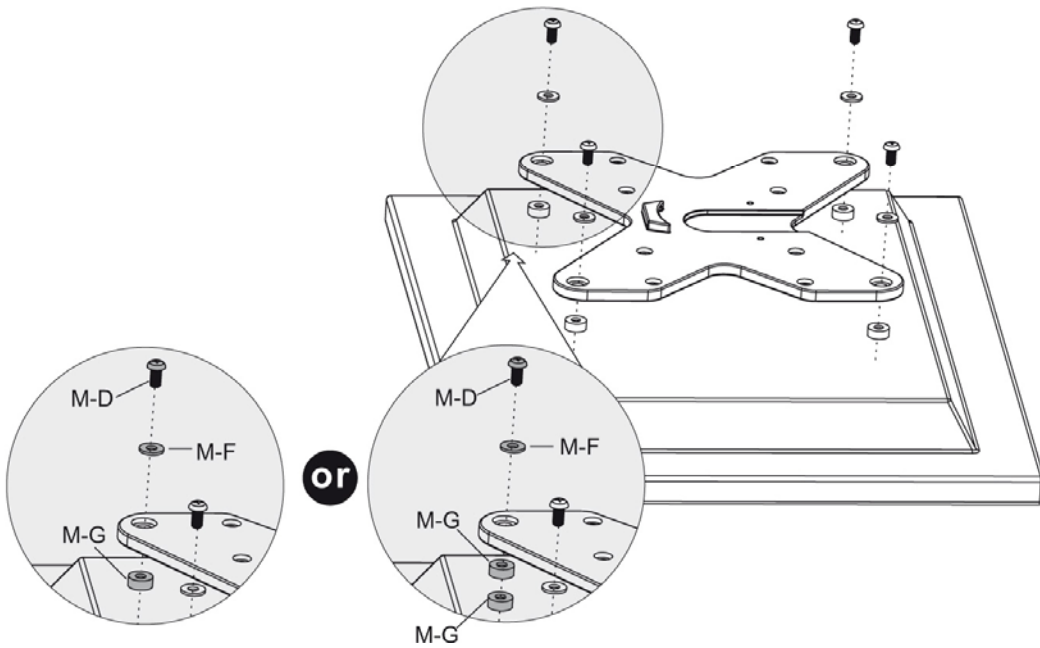
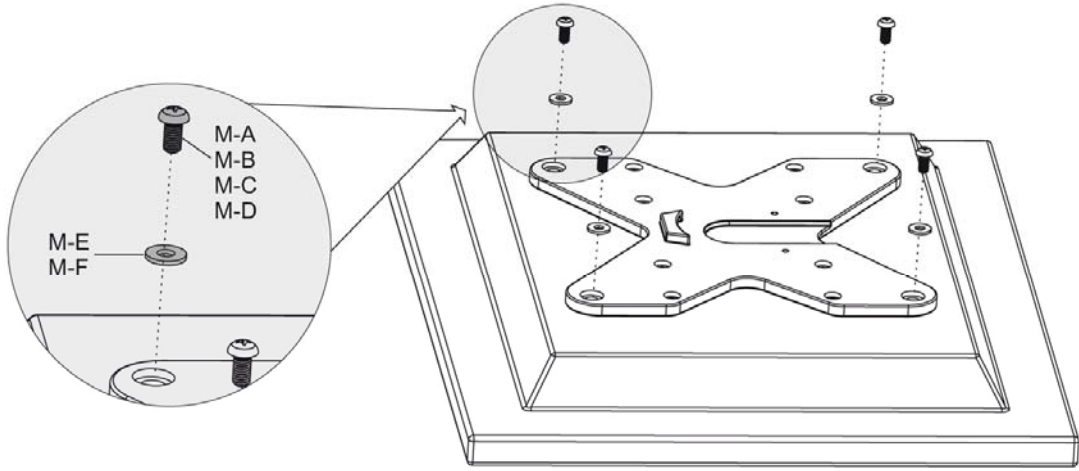
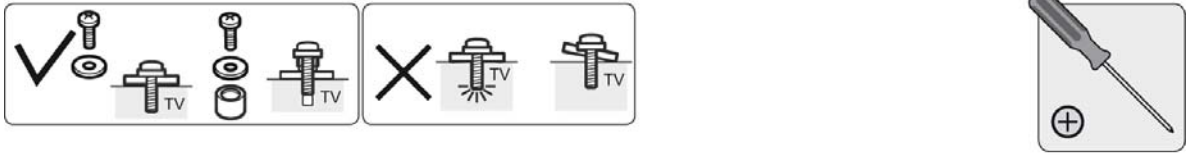
Fitting the decor pieces



Fit the decor pieces on the wall plate.

Fitting the VESA plate



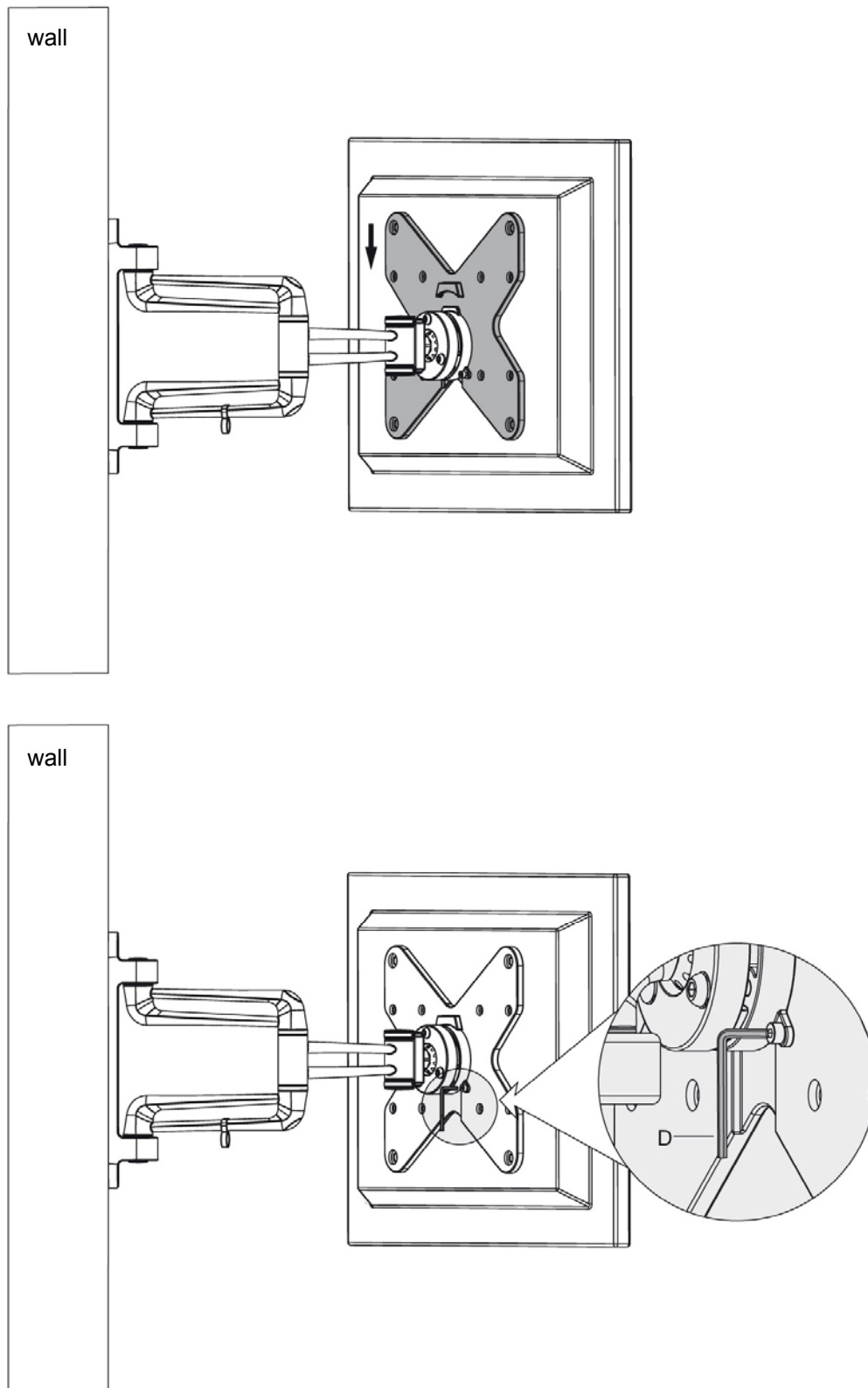


NOTE: Use suitable screws, washers and spacers for the actual monitor model.

- Screw the VESA plate on the monitor.

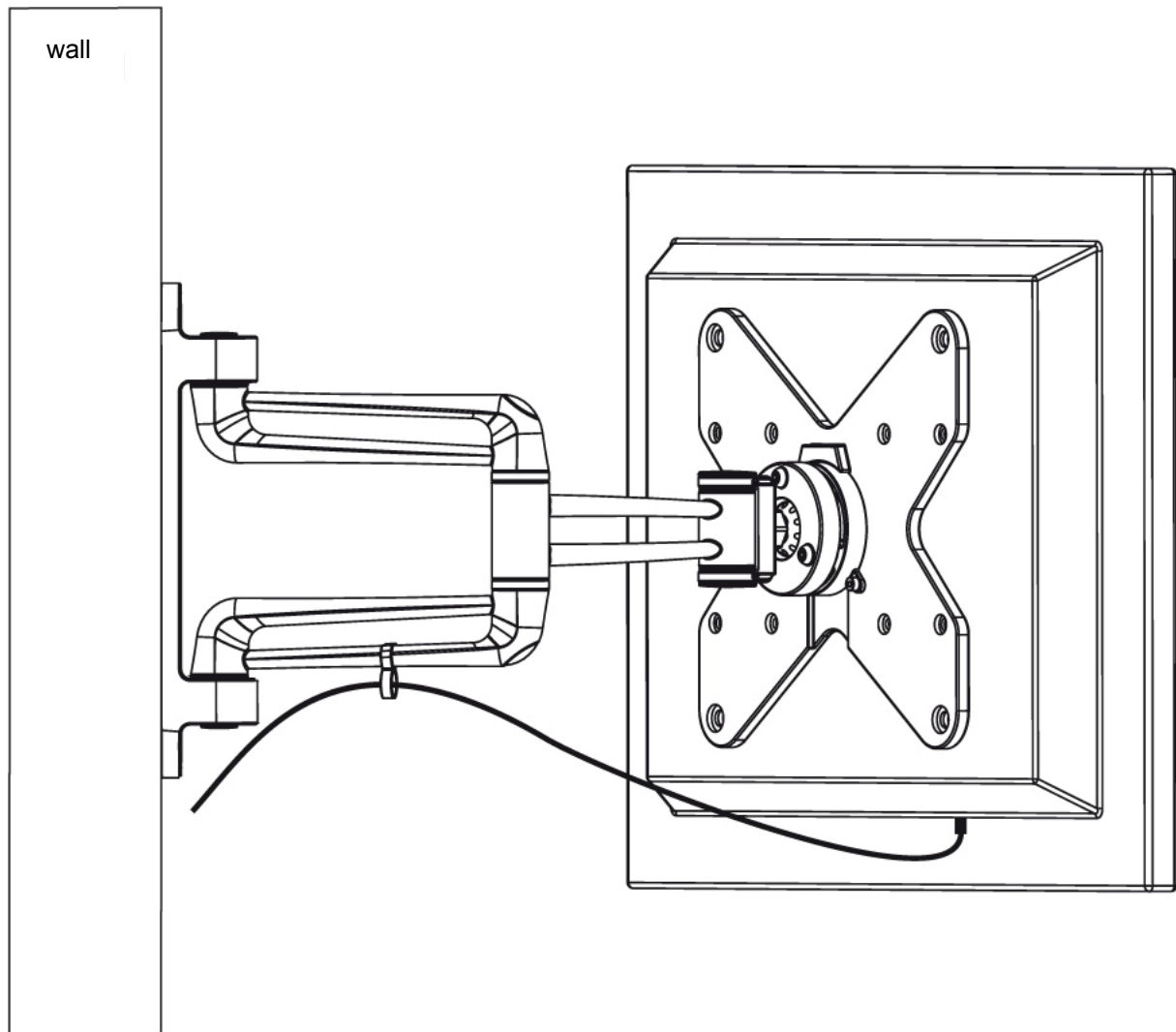
WARNING: Tighten the screws firmly, but do not overtighten.

Hang up the monitor on the wall bracket



- Carefully lift the monitor and hook the VESA plate on the bracket.
- Lock in place with the screws that were taken out.

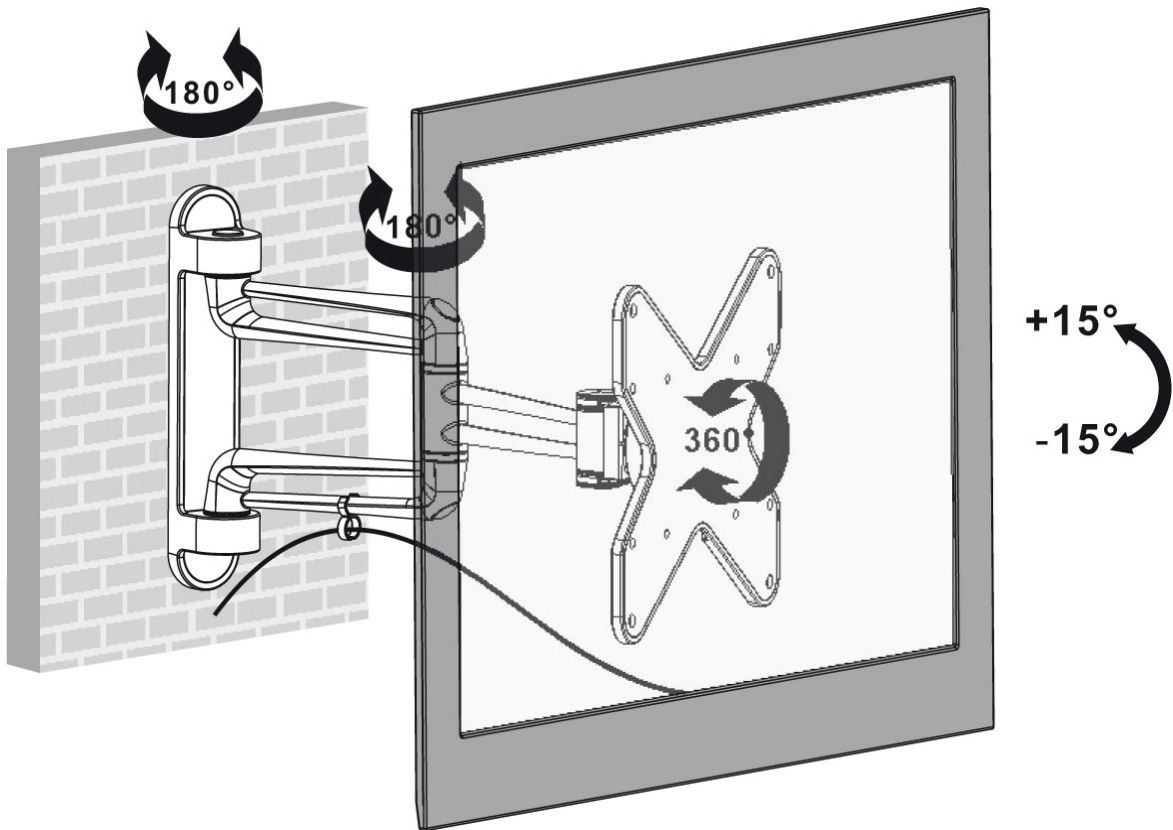
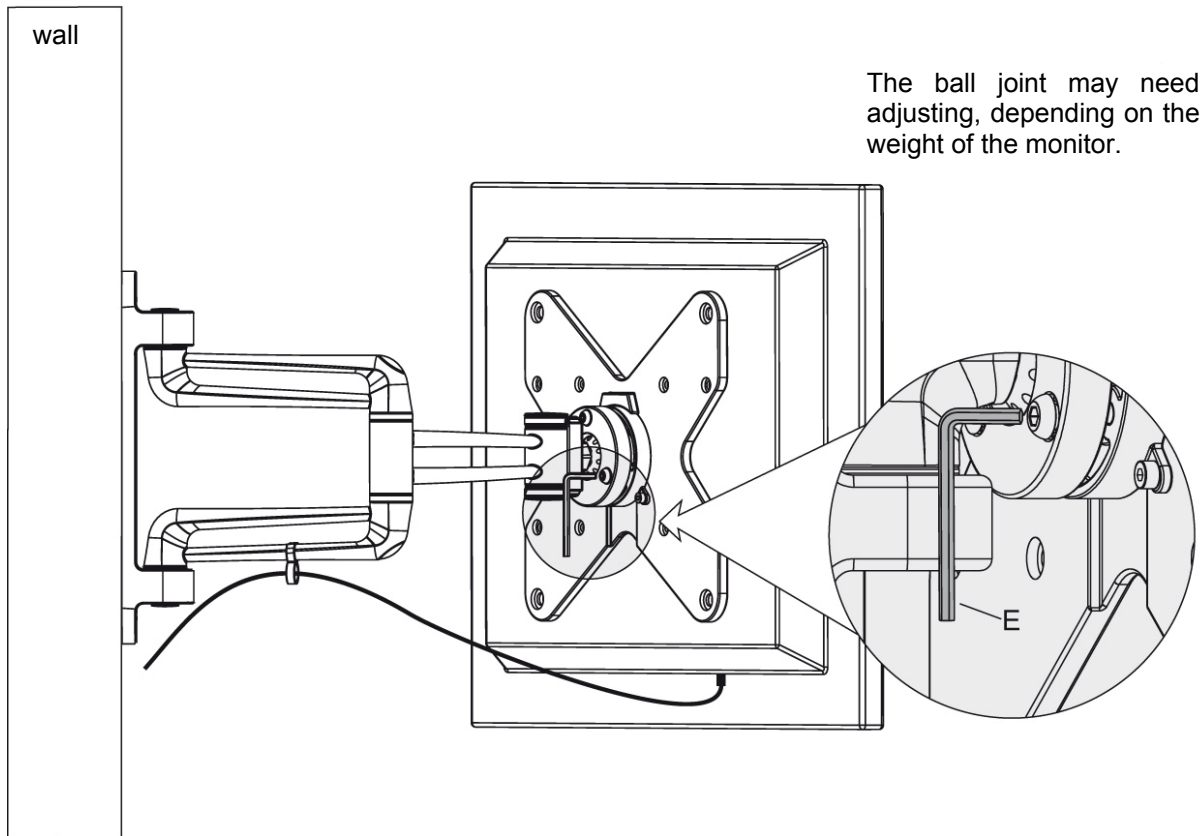
Leads and cables



Connect the cables to the monitor and pull them through the clamp.

NOTE: Leave enough slack cable so that the arm can move.

Adjusting



Adjust to the required angle and tilt.

MAINTENANCE

- Check at least every 3 months that the bracket is properly installed.
- Contact your dealer if you have any questions.

Jula reserves the right to make changes. In the event of problems, please contact our service department.

www.jula.com