



**Bruksanvisning för digital TV antenn**

**Bruksanvisning for digital TV-antenne**

**Instrukcja obsługi anteny telewizji cyfrowej**

**Operating Instructions for digital TV antenna**

**928-043**



**SV** Bruksanvisning i original  
**NO** Bruksanvisning i original  
**PL** Instrukcja obsługi w oryginale  
**EN** Operating instructions in original



<b>SVENSKA</b>	<b>4</b>
TEKNISKA DATA .....	4
Nätadapter .....	4
HANDHAVANDE .....	4
Antennanslutning .....	4
<b>NORSK</b>	<b>6</b>
TEKNISKE DATA.....	6
Strømadapter .....	6
BRUK.....	6
Antennetilkobling.....	6
<b>POLSKI</b>	<b>8</b>
DANE TECHNICZNE .....	8
Zasilacz.....	8
OBSŁUGA .....	8
Podłączanie anteny.....	8
<b>ENGLISH</b>	<b>10</b>
TECHNICAL DATA .....	10
Mains adapter .....	10
OPERATION.....	10
Antenna connection .....	10

Läs bruksanvisningen noggrant innan användning!

**TEKNISKA DATA**

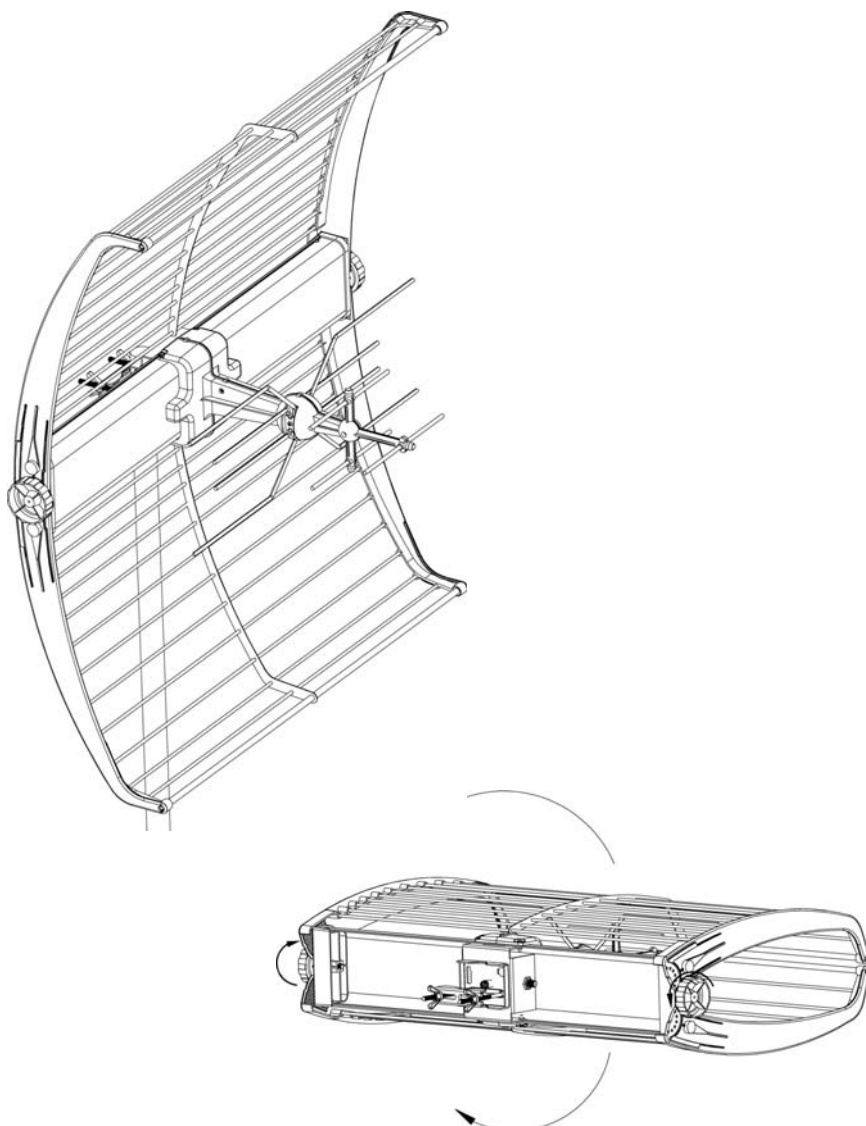
Frekvensband	Förstärkning	Polaritet	Strålvidd vid halv effekt	Fram-/backförhållande	Max. vindbelastning
88–862 MHz/ FM + BIII + BIV + BV	Band III (kan. 6–12): 18 dB. Band IV (kan. 21–39): 22,5 dB. Band V (kan. 40–69) 23–26 dB	Horisontell	45°	39 dB	Max. 120 N

**Nätadapter**

Nätadapter	Utgående	Förlust	Drifttemperatur	Skydd mot kortslutning
230 VAC, 50 Hz	12 VDC, 100 mA	0,8 dB	0–40 °C	Orange indikeringslampa blir röd vid kortslutning

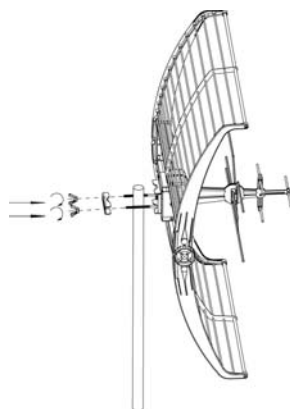
**HANDHAVANDE**

**Antennanslutning**

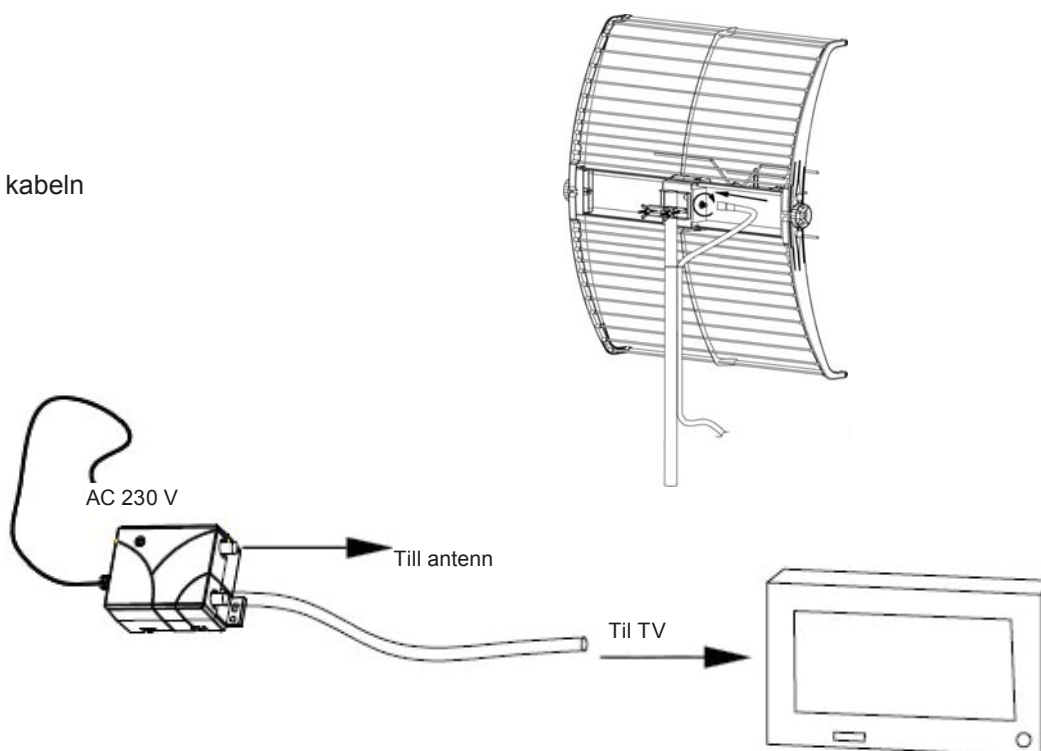


1. Öppna

2. Montera fäste



3. Säkra kabeln



Rätten till ändringar förbehålles.

Vid eventuella problem, kontakta vår serviceavdelning på telefon 0200-88 55 88.

Jula AB, Box 363, 532 24 SKARA

[www.jula.se](http://www.jula.se)



**Värna om miljön!**

Får ej slängas bland hushållssopor!  
Denna produkt innehåller elektriska eller elektroniska komponenter som skall återvinnas.  
Lämna produkten för återvinning på anvisad plats t.ex. kommunens återvinningsstation.

## Les bruksanvisningen nøye før bruk!

## TEKNISKE DATA

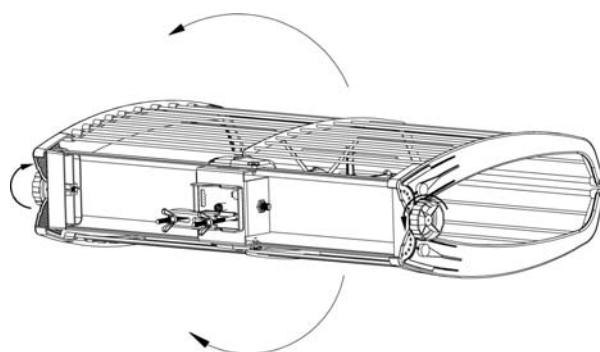
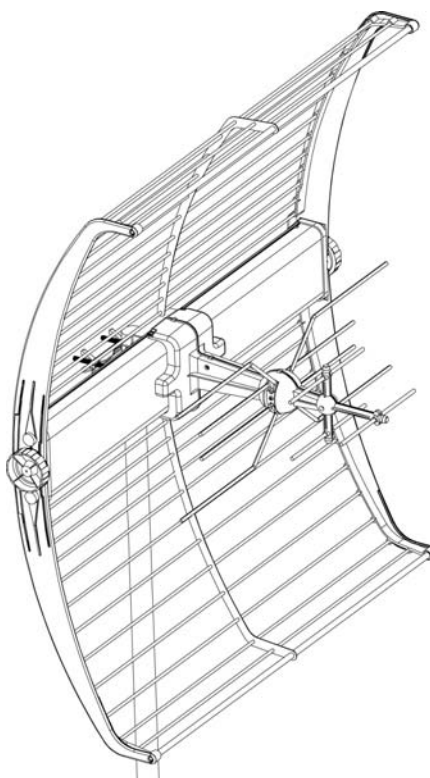
Frekvensbånd	Frekvensbånd	Polaritet	Strålevidde ved halv effekt	Foran-/bakforhold	Maks. vindbelastning
88–862 MHz/ FM + BIII + BIV + BV	Bånd III (kan. 6–12): 18 dB. Bånd IV (kan. 21–39): 22,5 dB. Bånd V (kan. 40–69) 23–26 dB	Horisontal	45°	39 dB	Maks. 120 N

## Strømadapter

Strømadapter	Utgående	Tap	Driftstemperatur	Vern mot kortslutning
230 VAC, 50 Hz	12 VDC, 100 mA	0,8 dB	0–40 °C	Oransje indikatorlampe blir rød ved kortslutning

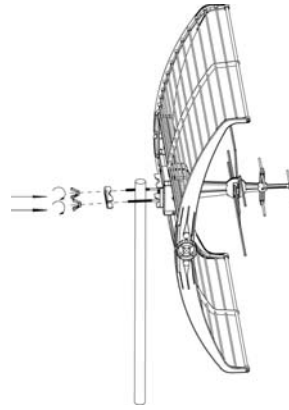
## BRUK

## Antennetilkobling

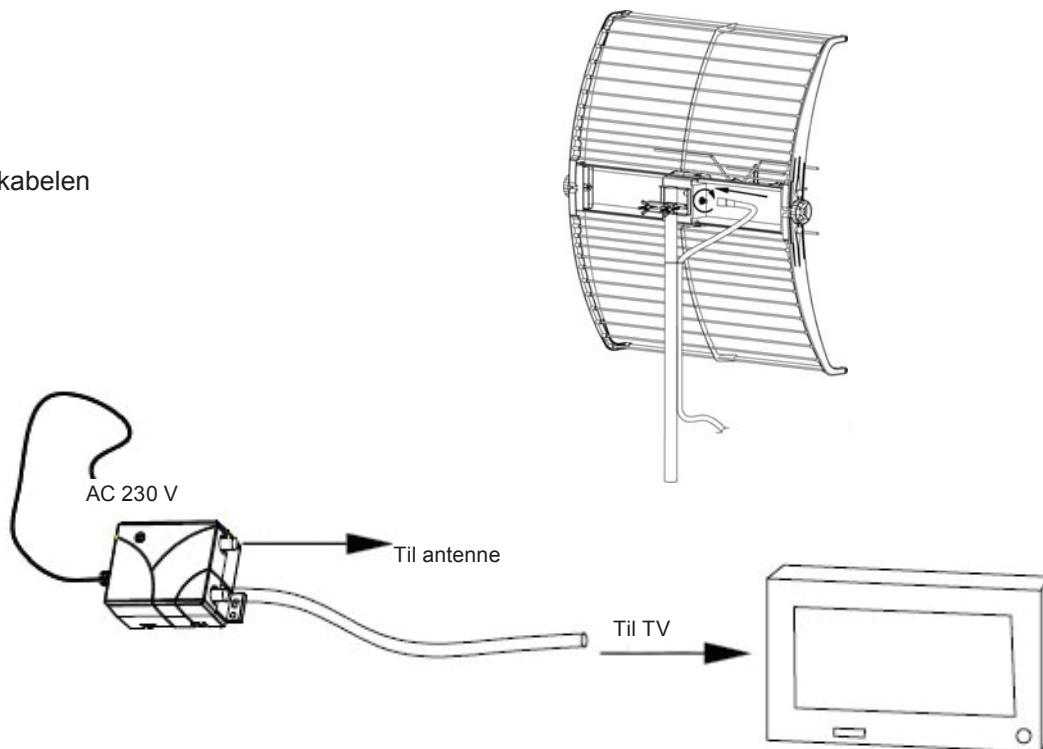


1. Åpne

2. Montere feste



3. Sikre kabelen



Med forbehold om endringer.

Ved eventuelle problemer kan du kontakte vår serviceavdeling på telefon 67 90 01 34.

Jula Norge AS, Solheimsveien 6-8, 1471 LØRENSKOG

[www.jula.no](http://www.jula.no)



**Verne om miljøet!**

Må ikke kastes sammen med husholdningsavfallet!  
Dette produktet inneholder elektriske eller elektroniske komponenter som skal gjenvinnes.  
Lever produkt till gjenvinning på anvist sted, f.eks. kommunens miljøstasjon.

**Przed użyciem uważnie przeczytaj instrukcję obsługi!**

**DANE TECHNICZNE**

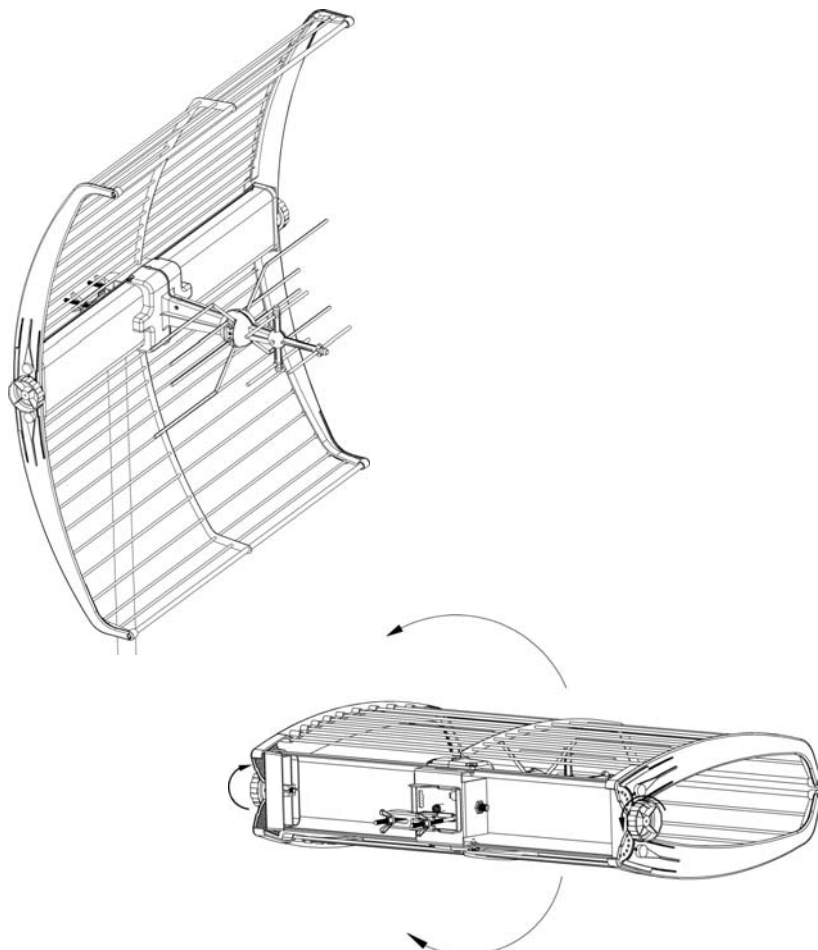
Zakres częstotliwości	Wzmocnienie	Polaryzacja	Szerokość wiązki promieniowania na poziomie połowy mocy	Stosunek promieniowania przód/tył	Maks. obciążenie wiatrem
88–862 MHz/ FM + BIII + BIV + BV	Pasmo III (kan. 6–12): 18 dB. Pasmo IV (kan. 21–39): 22,5 dB. Pasmo V (kan. 40–69) 23–26 dB	Pozioma	45°	39 dB	Maks. 120 N

**Zasilacz**

Zasilacz	Wyjście	Strata	Temperatura pracy	Ochrona przeciwzwarciowa
230 VAC, 50 Hz	12 VDC, 100 mA	0,8 dB	0–40 °C	W razie zwarcia pomarańczowa lampka kontrolna zaczyna świecić na czerwono

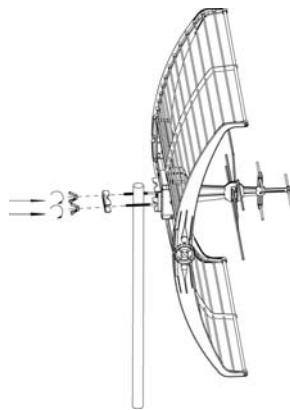
**OBSŁUGA**

**Podłączanie anteny**

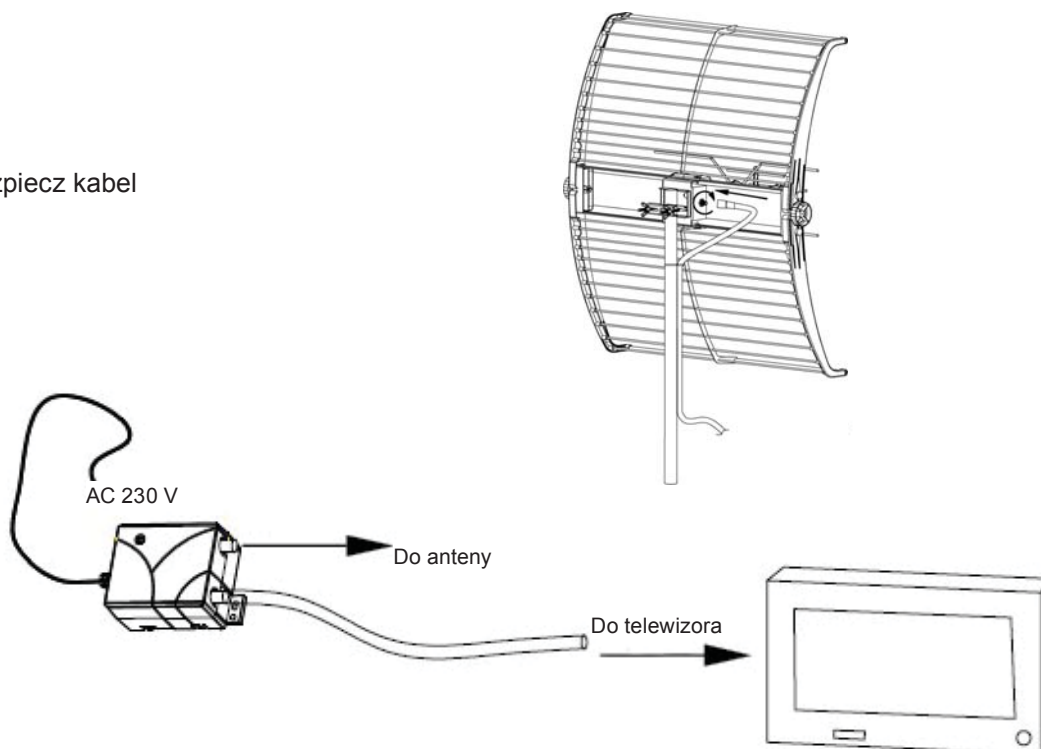


1. Otwórz

2. Zamontuj uchwyt



3. Zabezpiecz kabel




Z zastrzeżeniem prawa do zmian.

W razie ewentualnych problemów skontaktuj się telefonicznie z naszym działem obsługi klienta pod numerem: 801 600 500.

Jula Poland Sp. z o.o., ul. Malborska 49, 03-286 Warszawa, Polska

[www.jula.pl](http://www.jula.pl)

	<p><b>Dbaj o środowisko!</b> Nie wyrzucaj zużytego produktu wraz z odpadami komunalnymi! Produkt zawiera elektryczne lub elektroniczne komponenty mogące być zagrożeniem dla środowiska. Produkt należy oddać do odpowiedniego punktu składowania lub przynieść go do jednego ze sklepów, gdzie przy zakupie nowego sprzętu bezpłatnie przyjmujemy stary, tego samego rodzaju i tej samej ilości.</p>
---	---

Read the Operating Instructions carefully before use

**TECHNICAL DATA**

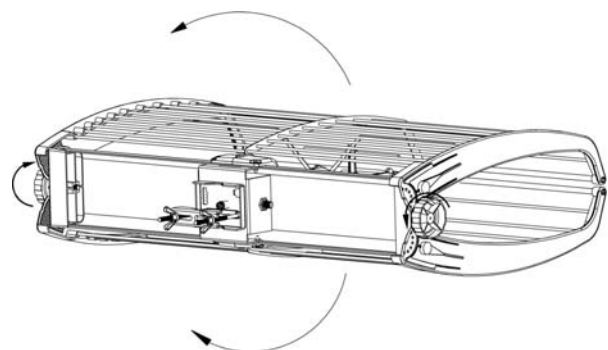
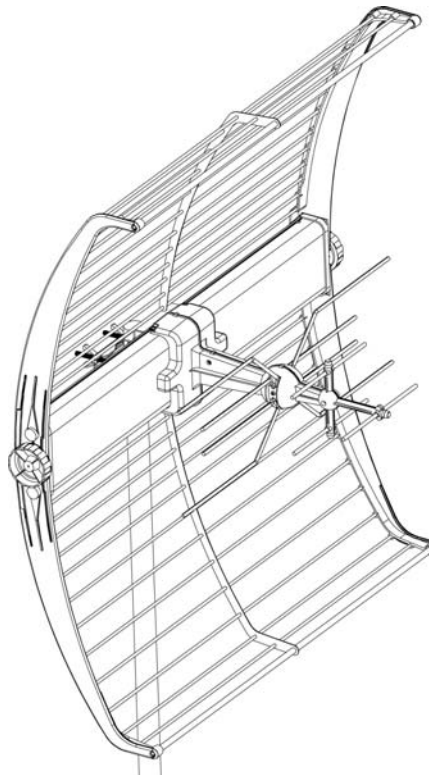
Frequency range	Amplification	Polarity	Beam width at half	Front-to-back ratio	Max. wind load
88–862 MHz/ FM + BIII + BIV + BV	Band III (chan. 6–12): 18 dB. Band IV (chan. 21–39): 22,5 dB. Band V (chan. 40–69) 23–26 dB	Horizontal	45°	39 dB	Max. 120 N

**Mains adapter**

Mains adapter	Outgoing	Loss	Operating temperature	Short-circuit protection
230 VAC, 50 Hz	12 VDC, 100 mA	0,8 dB	0–40 °C	Orange status lamp turns red in the event of a short-circuit

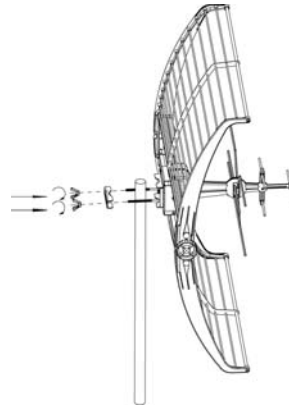
**OPERATION**

**Antenna connection**

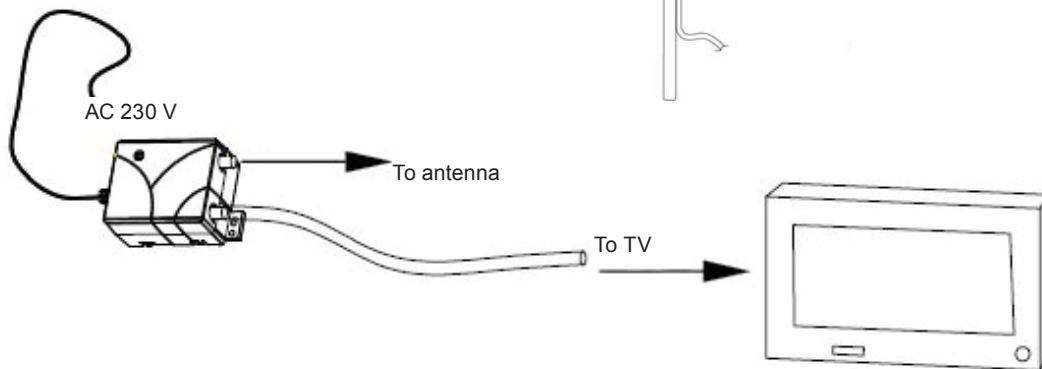
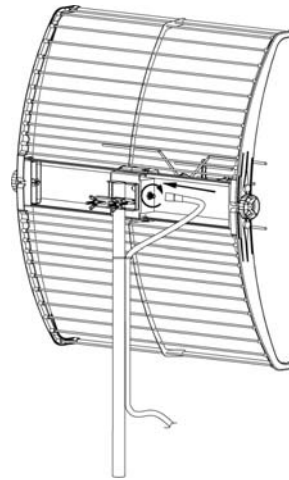


1. Open


2. Install mount



3. Secure the cable



Jula reserves the right to make changes. In the event of problems, please contact our service department. [www.jula.com](http://www.jula.com)

	<p><b>Care for the environment!</b> Must not be discarded with household waste! This product contains electrical or electronic components that should be recycled. Leave the product for recycling at the designated station e.g. the local authority's recycling station.</p>
---	--



**EC DECLARATION OF CONFORMITY  
EG FÖRSÄKRAN OM ÖVERENSSTÄMMELSE  
EF SAMSVARSERKLÆRING  
DEKLARACJA ZGODNOŚCI WE**



**Jula AB, Box 363, SE-532 24 SKARA, SWEDEN**

certify that the design and manufacturing of this product  
intygar att konstruktion och tillverkning av denna produkt  
bekrefter at konstruksjon og produksjon av dette produktet  
oświadcza, że budowa i sposób produkcji niniejszego produktu



**OUT-DOOR ANTENNA WITH AMPLIFIER / UTOMHUSANTENN MED FÖRSTÄRKARE  
UTENDØRS ANTENNE MED FORSTARKER / ANTENA ZEWNĘTRZNA ZE WZMACNIACZEM**

**AV-860B      Input: 230VAC, Output: 12VDC**

Item number / Artikelnummer / Artikkelnnummer / Numer artykułu

**928-043**

conforms to the following directives and standards / överensstämmer med följande direktiv och standarder:  
er i samsvar med følgende direktiver og standarder / są zgodne z następującymi dyrektywami i normami:

**Low Voltage Directive 2006/95/EC  
EN 60065:2002+A1+A11**

**Electromagnetic Compatibility 2004/108/EC  
EN 55013:2001+A1+A2, EN 55020:2007  
EN 61000-3-2:2006+A1+A2, EN 61000-3-3:2008**

This product was CE marked in year -11

Skara      2011-11-15

**Henrik Christensson**  
PRODUCT MANAGER